

Capteur de densité de gaz

Pour la densité de gaz, la température et la pression de gaz isolants

Type GD-20 avec signal 4 ... 20 mA Modbus® ou analogique

Fiche technique WIKA SP 60.77

Applications

- Surveillance permanente des paramètres pertinents d'état du gaz dans des cuves fermés
- Pour équipement intérieur et extérieur à isolation de gaz SF₆
- Mesure de la densité de gaz alternatifs sur des équipements électriques ou en laboratoire

Particularités

- Technologie de capteur haute précision
- Signal de sortie numérique 4 ... 20 mA Modbus® RTU ou analogique
- Indice de protection IP 67, en option avec boîtier de terrain IP6k9k
- Très bonne stabilité à long terme et caractéristiques CEM
- Exécution compacte



A gauche : type GD-20-D, connecteur circulaire en plastique

Au centre : type GD-20-D, connecteur circulaire en métal

A droite : type GD-20-A, connecteur circulaire en métal

Description

Surveillance permanente

La surveillance permanente de la densité de gaz est essentielle afin d'éviter les pannes de disjoncteur et les coupures réseau.

Le type GD-20 calcule la densité de gaz actuelle à partir de la pression et de la température à l'aide d'une équation viriel complexe traitée par le puissant microprocesseur du capteur de densité de gaz. Les variations de pression résultant des effets thermiques seront ainsi compensées et n'affecteront pas la valeur de sortie.

Bus de terrain Modbus®

L'interface RS-485 communique par le biais du protocole Modbus® RTU. Les paramètres de sortie de l'instrument et leurs unités peuvent être configurés et mesurés selon les exigences. Le type GD-20 peut être configuré librement au départ de l'usine pour tout mélange de gaz défini composé

de SF₆, N₂, CF₄, O₂, CO₂, 3M™, Novac™ 4710, He et Ar. Le calcul repose sur la méthode de pression partielle des composants de gaz individuels.

Stabilité du signal

De par sa grande stabilité à long terme, le capteur ne nécessite aucun entretien ni réétalonnage. Ses soudures hermétiques et une conception d'élément de mesure sans éléments d'étanchéité garantissent l'étanchéité permanente de l'élément de mesure.

Le capteur de densité de gaz est également disponible avec signal de sortie analogique (4 ... 20 mA) pour sortie de la pression compensée (p à 20 °C [68 °F]) ou densité de gaz SF₆ en g/l.

Spécifications

Technologie de capteur numérique, type GD-20-D

Plage de pression compensée en bar abs à 20 °C [68 °F] (g/l SF ₆)	Pression en bar abs.	Température	Paramètres de sortie	Signal de sortie
0 ... 2 (12,28)	0 ... 2,4	-40 ... +80 °C [-40 ... +176 °F]	<ul style="list-style-type: none"> ■ Densité ■ Pression à 20 °C [68 °F] ■ Pression ■ Température 	Modbus® RTU
0 ... 3 (18,65)	0 ... 3,7			
0 ... 6 (38,87)	0 ... 7,5			
0 ... 8 (53,4)	0 ... 10,1			
0 ... 10 (68,96)	0 ... 12,9			
0 ... 12 (85,79)	0 ... 15,7			
0 ... 16 (124,64)	0 ... 21,3			

Caractéristiques de précision

Précision ¹⁾

Plages de pression compensée en bar abs. à 20 °C [68 °F] (g/l SF ₆) 0 ... 2 (12,28) 0 ... 6 (38,87) 0 ... 3 (18,65)	Pour -40 ... -20 °C [-40 ... -4 °F]	<ul style="list-style-type: none"> ■ ±2 % (standard) ■ ±1,5 % (option)
	Pour -20 ... +80 °C [-4 ... +176 °F]	<ul style="list-style-type: none"> ■ ±1,25 % (standard) ■ ±0,75 % (option)
Plages de pression compensée en bar abs. à 20 °C [68 °F] (g/l SF ₆) 0 ... 8 (53,4) 0 ... 10 (68,96) 0 ... 12 (85,79) 0 ... 16 (124,64)	Pour -40 ... +80 °C [-40 ... +176 °F]	<ul style="list-style-type: none"> ■ ±1,25 % (standard) ■ ±0,6 % (option)
Précision de la pression	<ul style="list-style-type: none"> ■ ±1 % à 20 °C [68 °F] (standard) ■ ±0,2 % à 20 °C [68 °F] (en option) 	
Précision de température	±1,5 K	
Conditions de référence	Selon CEI 61298-1	

1) Les spécifications s'appliquent à la mesure de la pression compensée sur toute la plage de températures de -40 à +80 °C [-40 à +176 °F] ; uniquement pour le gaz SF₆ pur et un mélange gazeux composé de 6 % de 3M™ Novec™ 4710, 5 % d'O₂ et 89 % de CO₂.

Technologie de capteur analogique, type GD-20-A

Plage de pression compensée en bar abs à 20 °C [68 °F] (g/l SF ₆)	Précision ¹⁾	Paramètres de sortie	Signal de sortie
0 ... 2 (12,28)	<ul style="list-style-type: none"> ■ ±2 % (standard) ■ ±1,5 % (option) 	Pression absolue à 20 °C [68 °F]	4 ... 20 mA
0 ... 3 (18,65)			
0 ... 6 (38,87)			
0 ... 8 (53,4)			
0 ... 10 (68,96)			
0 ... 12 (85,79)			
0 ... 16 (124,64)			

1) Les spécifications s'appliquent à la mesure de la pression compensée sur toute la plage de températures de -40 à +80 °C [-40 à +176 °F] ; valide uniquement pour le gaz SF₆ pur. La précision est atteinte après un temps de fonctionnement de max. 60 minutes.

Plage de densité en g/l SF ₆ (pression compensée en bar abs. à 20 °C [68 °F])	Précision ¹⁾	Paramètres de sortie	Signal de sortie
0 ... 10 (1,64)	<ul style="list-style-type: none"> ■ ±2 % (standard) ■ ±1,5 % (option) 	Densité de gaz SF ₆ en g/l	4 ... 20 mA
0 ... 16 (2,59)			
0 ... 25 (3,97)			
0 ... 40 (6,16)			
0 ... 60 (8,87)			
0 ... 80 (11,33)			

1) Les spécifications s'appliquent à la mesure de la pression compensée sur toute la plage de températures de -40 à +80 °C [-40 à +176 °F] ; valide uniquement pour le gaz SF₆ pur. La précision est atteinte après un temps de fonctionnement de max. 60 minutes.

Référence de pression

Pression absolue

Stabilité à long terme aux conditions de référence

±0,1 % par an pour le signal de densité

Sécurité contre la surpression et pression d'éclatement

Plage de pression compensée en bar abs à 20 °C [68 °F] (g/l SF ₆)	Surpression admissible en bar abs.	Pression d'éclatement en bar abs.
0 ... 2 (12,28)	6,2	10
0 ... 3 (18,65)	14,5	24
0 ... 6 (38,87)	14,5	24
0 ... 8 (53,4)	31	52
0 ... 10 (68,96)	31	52
0 ... 12 (85,79)	31	52
0 ... 16 (124,64)	62	103

Boîtier

Boîtier	
Matériau de l'enveloppe	316 L
Options de boîtier	<ul style="list-style-type: none"> ■ Boîtier de terrain ■ Sortie câble ■ Sortie câble métal, gaine connectée en option (version robuste)

Convient aux gaz suivants

- SF₆
- N₂
- CF₄
- O₂
- CO₂
- 3M™ Novec™ 4710
- He
- Ar

Les mélanges de gaz et les composants peuvent être configurés et combinés individuellement au départ de l'usine. Le calcul repose sur le principe physique de la méthode de pression partielle. Le mélange gazeux ne peut pas être modifié a posteriori.

Signal de sortie

Signal de sortie	
Tension d'alimentation	10 ... 30 VDC
Consommation électrique	
Type GD-20-A	≤ 0,75 W
Type GD-20-D	≤ 0,45 W
Charge maximale admissible R_A (type GD-20-A)	$R_A \leq (U_B - 9,5 \text{ V}) / 0,023 \text{ A}$ avec R _A en ohm et U _B en V
Temps de réponse	
Temps de stabilisation ¹⁾	< 10 ms
Temps de démarrage ²⁾	≤ 500 ms

1) Par ex. en cas de pic de pression soudain

2) Laps de temps après l'allumage jusqu'à la première valeur mesurée valide.


Raccords process

- G ½ B
- G ¼ B
- G ⅜ B JIS
- ¼ NPT
- DN 6 femelle via adaptateur
- DN 8 femelle via adaptateur
- DN 20 femelle via adaptateur
- Malmquist (M30x2) femelle via adaptateur
- G ½ JIS
- M20 x 1,5

Raccordements électriques


Raccordement électrique, versions numériques (type GD-20-D)

- Modbus®-RTU via interface RS-485
- Connecteur circulaire M12 x 1, en métal (5 plots)
- Connecteur circulaire M12 x 1, en plastique (5 plots)K

Connecteur circulaire M12 x 1 (5 plots)			
	1	-	-
	2	U ₊	Tension d'alimentation
	3	U ₋	Masse
	4	A	Signal RS-485
	5	B	Signal RS-485

Raccordement électrique, version analogique (type GD-20-A)

- Connecteur circulaire M12 x 1, en métal (5 plots)
- Connecteur circulaire M12 x 1, en plastique (5 plots)K

Connecteur circulaire M12 x 1 (5 plots)			
	1	U ₊	Tension d'alimentation
	2	-	-
	3	U ₋	Masse
	4	-	-
	5	-	-

Paramètres de sortie

Paramètres de sortie, versions numériques (type GD-20-D)

- Pression absolue à 20 °C [68 °F] : bar, MPa, kPa, psi, Pa, N/cm²
- Pression relative basée sur 1.013 mbar à 20 °C [68 °F] : bar, MPa, kPa, psi, Pa, N/cm²
- Densité : g/litre, kg/m³
- Température : °C, °F, K
- Pression absolue : bar, MPa, kPa, psi, Pa, N/cm²
- Pression relative basée sur 1.013 mbar : bar, MPa, kPa, psi, Pa, N/cm²

Paramètres de sortie, version analogique (type GD-20-A)

Pression absolue à 20 °C [68 °F] ou densité de gaz en g/l pour gaz SF₆ comme signal de courant 4 ... 20 mA

Conditions de fonctionnement

Conditions de fonctionnement		
Résistance aux vibrations	■ 5 g, 15 ... 2.000 Hz, pour les versions avec boîtier de terrain ■ 20 g, 30 ... 2.000 Hz, pour les versions sans boîtier de terrain	
Résistance aux chocs		
Charges de choc individuelles	500 g (1,4 ms, 1 choc, 3 axes)	
Choc continu	100 g (4 ms, 10.000 chocs, 3 axes)	
Plages de température admissibles		
Température ambiante	-40 ... +80 °C [-40 ... +176 °F]	
Température de stockage	-40 ... +70 °C [-40 ... +158 °F]	
Humidité de l'air admissible	≤ 95 % h. r. (sans condensation)	
Indice de protection ¹⁾		
M12 x 1 plastique	IP67, avec contre-connecteur	
M12 x 1 métal	IP67, avec contre-connecteur	
Sortie câble plastique	IP67, avec câble	
Sortie câble métal	IP67, avec câble	
Boîtier de terrain	IP6k9k, avec câble/bouchon d'obturation	
Sécurité électrique		
Type GD-20-D	Inversion de polarité tension U ₊ vs. U ₋	30 VDC
Type GD-20-A	Inversion de polarité tension U ₊ vs. U ₋	40 VDC

1) L'indice de protection IP respectif s'applique aux sorties électriques avec exécution de type connecteur s'il est branché, ou avec connecteur à câble/à obturation, respectivement. Le contre-connecteur doit être adapté à l'indice de protection requis.

Tests CEM

Tests CEM	
Immunité par rapport aux champs électro-magnétiques	30 V/m (à 80 MHz jusqu'à 6 GHz)
Immunité contre les surtensions selon CEI 61000-4-5	1 kV, non-symétrique, câbles à la terre, RS485A à RS485B, U ₊ contre U ₋
ESD selon CEI 61000-4-2	Décharge par contact 8 kV, décharge indirecte 15 kV, décharge indirecte 8 kV
Immunité contre les signaux HF conduits selon CEI 61000-4-6	10 V à 150 kHz jusqu'à 80 MHz
Immunité contre les transitoires rapides (éclatement) selon CEI 61000-4-4	4 kV

Agréments

Logo	Description	Pays
CE	Déclaration de conformité UE	Union européenne
	Directive CEM EN 61326 émission (groupe 1, classe B) et immunité (application industrielle)	
	Directive RoHS	

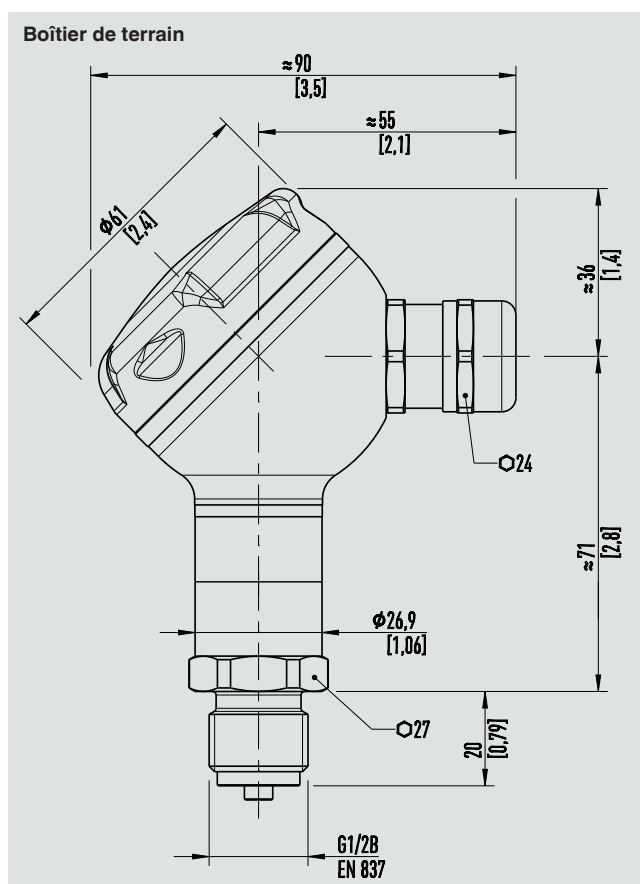
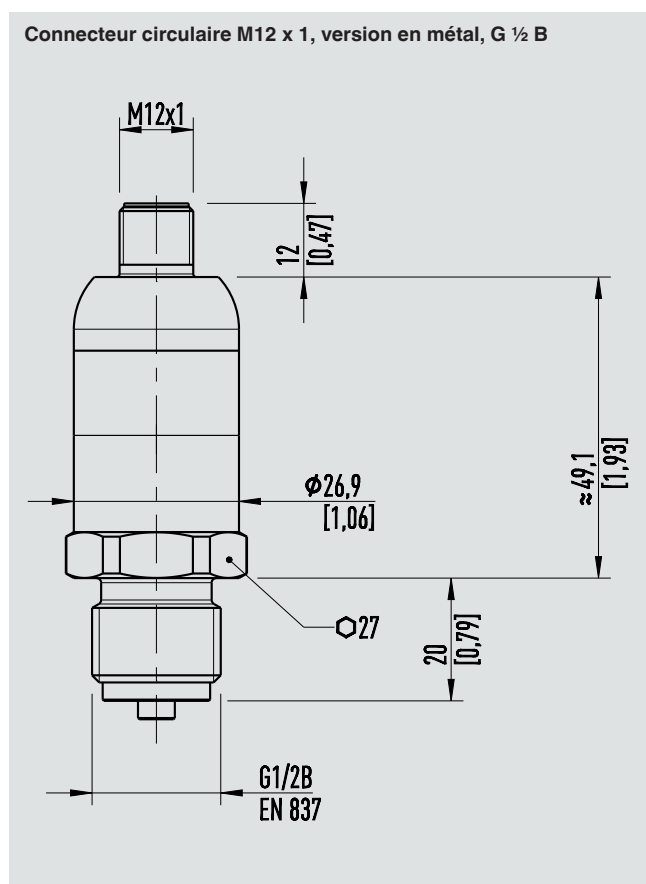
Informations et certificats du fabricant

Logo	Description
-	Directive RoHS Chine

Pour les agréments et certificats, voir site Internet

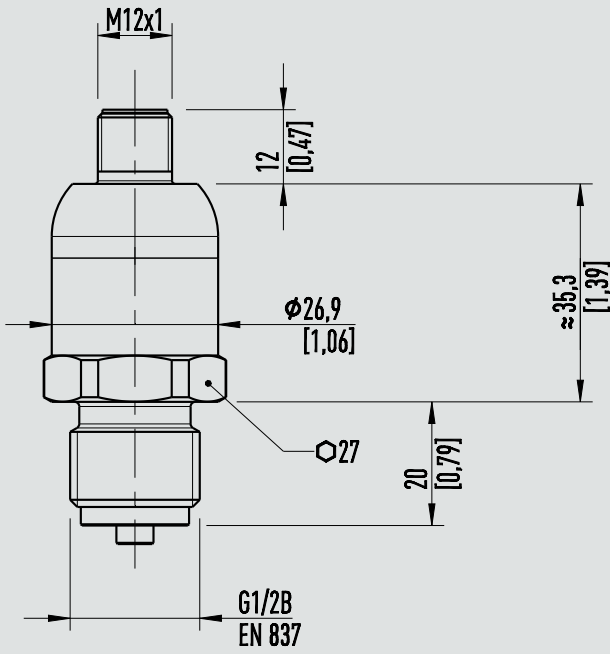
Dimensions en mm [pouces]

Exemples de versions analogiques, type GD-20-A

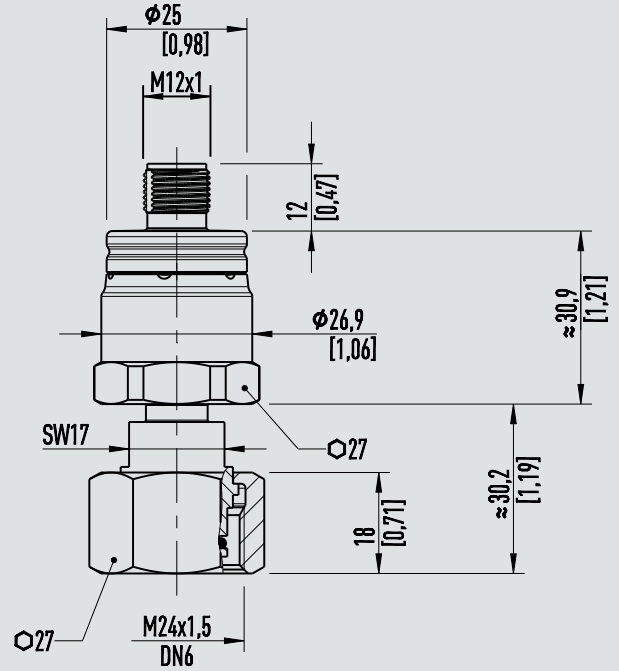


Exemples de versions numériques, type GD-20-D

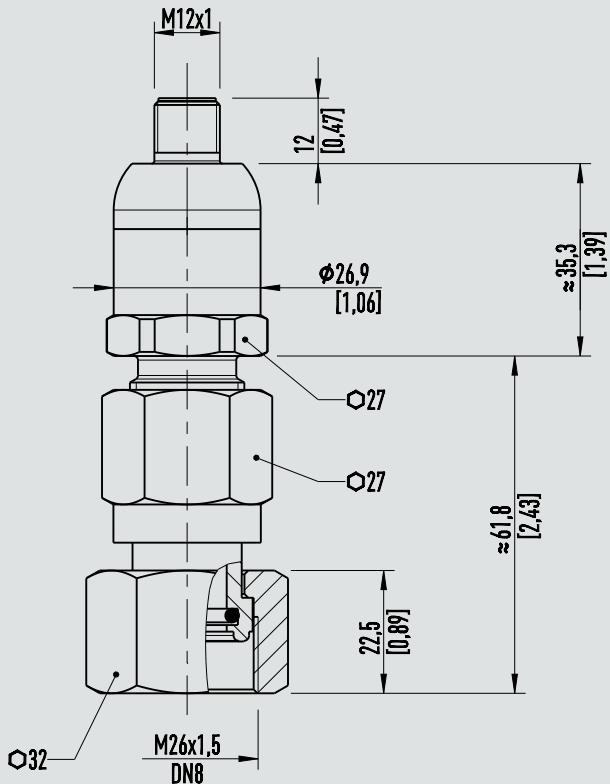
Connecteur circulaire M12 x 1, version en métal, G ½ B



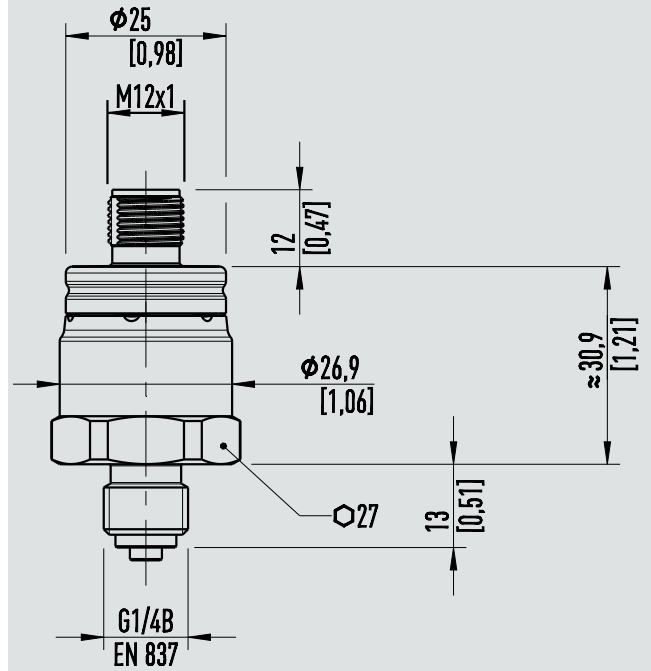
Connecteur circulaire M12 x 1, version en plastique, adaptateur DN 6



Connecteur circulaire M12 x 1, version en métal, adaptateur DN 8



Connecteur circulaire M12 x 1, version en plastique, G ¼ B



Versions en option, type GD-20-A

Désignation	Indice de protection du boîtier	Plage de température en °C	Blindage fourni par le client	Blindage raccordé côté instrument	Configuration	
					U ₊	U ₋
Sortie câble 2 m, en plastique	IP67	-40 ... +80 °C [-40 ... +176 °F]	Oui	-	Marron	Bleu
Sortie câble 5 m, en plastique			Oui	-		
Sortie câble 10 m, en plastique			Oui	-		
Sortie câble 2 m, SS			Oui	-		
Sortie câble 5 m, SS			Oui	-		
Sortie câble 10 m, SS			Oui	-		
Sortie câble 2 m, blindage raccordé, SS			Oui	Oui		
Sortie câble 5 m, blindage raccordé, SS			Oui	Oui		
Sortie câble 10 m, blindage raccordé, SS			Oui	Oui		
Boîtier de terrain			IP6k9k			

Informations de commande

Plage de pression compensée / Précision / Mélange de gaz / Raccord process / Sortie électrique / Version en option

© 08/2020 WIKA Alexander Wiegand SE & Co. KG, tous droits réservés.
Les spécifications mentionnées ci-dessus correspondent à l'état actuel de la technologie au moment de l'édition du document.
Nous nous réservons le droit de modifier les spécifications et matériaux.

