

# Manómetro, versión DirectDrive Modelos PG81 y PG91

Hoja técnica WIKA PM 01.50



## Aplicaciones

- Medición de presiones estáticas en medios secos y gaseosos compatibles con aleaciones de cobre
- Indicación de presión de llenado de botellas para gases médicos e industriales

## Características

- Buena resistencia a choques y vibraciones
- Diseño compacto y robusto
- Rangos de indicación hasta 0 ... 450 bar [0 ... 6.500 psi]
- Caja en acero inoxidable, DN 36 [1,4"] y DN 41 [1,6"]
- Tipo de protección IP 65 e IP 67 disponible



Fig. izq.: Modelo PG81 con tubo espiral

Fig. der.: Modelo PG91 con tubo helicoidal

## Descripción

### Principio de medición

Los manómetros en la versión DirectDrive no requieren mecanismo. El elemento sensor de presión está directamente conectado a la aguja o el mismo, actúa como aguja. La forma del elemento sensor de presión proporciona una rotación de la aguja proporcional a la presión. Los elementos de medición del modelo PG81 están diseñados en forma de espiral y los del modelo PG91 en forma helicoidal. La ventaja de la versión DirectDrive es su buena resistencia a la vibración y a los golpes.

### Ámbitos de aplicación

Este manómetro es ideal para las condiciones de uso de reguladores de presión y válvulas de control de presión en cilindros de gas fijos y portátiles.

### Versiones personalizadas

Basándose en muchos años de experiencia en la fabricación y el desarrollo, WIKA se complace en ofrecer apoyo en el diseño y la producción de soluciones específicas para el cliente.

## Datos técnicos

Información básica	
<b>Estándar</b>	<ul style="list-style-type: none"> <li>■ Conforme a EN 837-1<sup>1)</sup></li> <li>■ Conforme a ISO 10297<sup>1)</sup></li> <li>■ UL 252A (solo para modelo PG81)</li> <li>■ UL 404 (sólo para rangos de escala de 0 ... 100 bar [0 ... 1.500 psi])</li> </ul> <p>Para información sobre la "Selección, instalación, manejo y funcionamiento de los manómetros", véase la hoja técnica IN 00.05</p>
<b>Otra versión</b>	<ul style="list-style-type: none"> <li>■ Libre de aceite y grasa</li> <li>■ Para uso con oxígeno, libre de aceite y grasa</li> </ul>
<b>Diámetro nominal (NS)</b>	<ul style="list-style-type: none"> <li>■ Ø 36 mm [1,4"]</li> <li>■ Ø 41 mm [1,6"]</li> </ul>
<b>Posición de la conexión</b>	Conexión dorsal céntrica
<b>Mirilla</b>	Policarbonato
<b>Caja</b>	
Diseño	<ul style="list-style-type: none"> <li>■ Con dispositivo de expulsión en la parte posterior de la caja</li> <li>■ Con membrana de ventilación y dispositivo de expulsión en la parte posterior de la caja</li> </ul>
Material	Acero inoxidable
Tapa de protección	<ul style="list-style-type: none"> <li>■ Sin</li> <li>■ Caucho, negro</li> <li>■ Caucho, azul</li> <li>■ Caucho, rojo</li> <li>■ Caucho, naranja</li> </ul>

1) Se cumplen los requisitos de estabilidad del ciclo de carga y otras normas

Elemento sensible	
<b>Tipo de elemento sensible</b>	
Modelo PG81	Tubo en espiral
Modelo PG91	Tubo helicoidal
<b>Material</b>	Aleación de cobre
<b>Estanqueidad</b>	Tasa de fuga $\leq 5 \cdot 10^{-3}$ mbar l/s

Datos de exactitud	
<b>Exactitud<sup>1)</sup></b>	<ul style="list-style-type: none"> <li>■ <math>\pm 4</math> % del span<sup>2)</sup></li> <li>■ <math>\pm 2,5</math> % a un valor de presión definido</li> </ul>
<b>Error de temperatura</b>	Al desviarse de las condiciones de referencia en el sistema de medición: $\leq \pm 0,4$ % a 10 °C [ $\leq \pm 0,4$ % a 18 °F] del respectivo valor final de la escala
<b>Condiciones de referencia</b>	
Temperatura ambiente	+20 °C [+68 °F]

1) Incluye no linealidad, histéresis, desviación del punto cero y de fondo de escala (corresponde a error de medición según IEC 61298-2). Ajustado a la posición nominal según EN 837-1

2)  $\pm 5$  % de la amplitud para una amplitud  $\leq 12$  bar [175 psi]

## Rangos de indicación

bar	
0 ... 6 <sup>1)</sup>	0 ... 60
0 ... 8	0 ... 100
0 ... 10	0 ... 160
0 ... 12	0 ... 200
0 ... 16	0 ... 250
0 ... 20	0 ... 315
0 ... 30	0 ... 400
0 ... 40	0 ... 450

kg/cm <sup>2</sup>	
0 ... 6 <sup>1)</sup>	0 ... 60
0 ... 8	0 ... 100
0 ... 10	0 ... 160
0 ... 12	0 ... 200
0 ... 16	0 ... 250
0 ... 20	0 ... 315
0 ... 30	0 ... 400
0 ... 40	0 ... 450

kPa	
0 ... 600 <sup>1)</sup>	0 ... 6.000
0 ... 800	0 ... 10.000
0 ... 1.000	0 ... 16.000
0 ... 1.200	0 ... 20.000
0 ... 1.600	0 ... 25.000
0 ... 2.000	0 ... 31.500
0 ... 3.000	0 ... 40.000
0 ... 4.000	0 ... 45.000

MPa	
0 ... 0,6 <sup>1)</sup>	0 ... 6
0 ... 0,8	0 ... 10
0 ... 1	0 ... 16
0 ... 1,2	0 ... 20
0 ... 1,6	0 ... 25
0 ... 2	0 ... 31,5
0 ... 3	0 ... 40
0 ... 4	0 ... 45

psi	
0 ... 90 <sup>1)</sup>	0 ... 870
0 ... 100	0 ... 1.500
0 ... 150	0 ... 2.200
0 ... 175	0 ... 3.000
0 ... 232	0 ... 3.600
0 ... 300	0 ... 4.500
0 ... 362	0 ... 5.000
0 ... 400	0 ... 6.000
0 ... 600	0 ... 6.500

	<b>Modelo PG81 de tubo espiral</b>
	<b>Modelo PG91 de tubo heicoidal</b>

1) Ángulo de escala restringido  $\leq 120^\circ \pm 15^\circ$

Los rangos de escala indicados con el modelo (tipo de elemento de medición) son recomendaciones de WIKA. Versiones diferentes, específicas para el cliente, a petición.

## Más detalles sobre: rango de indicación

<b>Unidad</b>	<ul style="list-style-type: none"><li>■ bar</li><li>■ psi</li><li>■ kg/cm<sup>2</sup></li><li>■ kPa</li><li>■ MPa</li></ul>	
<b>Esfera</b>		
Ángulo de escala	≤ 160° ±15°	
Diseño de la escala	<ul style="list-style-type: none"><li>■ Escala simple</li><li>■ Escala doble</li></ul>	
Color de escala	Escala simple	Negro
	Escala doble	Negro/rojo
Material	Aluminio	
Versión según especificaciones del cliente	Otras escalas, por ejemplo, con marca roja, arcos circulares o sectores circulares, a petición	
<b>Aguja</b>	Aleación de cobre, negra	

## Conexión a proceso

<b>Estándar</b>	<ul style="list-style-type: none"><li>■ EN 837-1</li><li>■ ISO 7</li><li>■ ANSI/B1.20.1</li></ul>
<b>Tamaño</b>	
EN 837-1	<ul style="list-style-type: none"><li>■ G 1/8 B, rosca macho</li><li>■ G 1/4 B, rosca macho</li></ul>
ANSI/B1.20.1	<ul style="list-style-type: none"><li>■ 1/8 NPT, rosca macho</li><li>■ 1/4 NPT, rosca macho</li></ul>
ISO 7	<ul style="list-style-type: none"><li>■ R 1/8, rosca macho</li><li>■ R 1/4, rosca macho</li></ul>
<b>Obturador</b>	<ul style="list-style-type: none"><li>■ Sin</li><li>■ Ø 0,3 mm [0,012"], aleación de cobre</li><li>■ Ø 0,1 mm [0,004"], aleación de cobre</li><li>■ Diámetro reducido del elemento de medición (sólo el modelo PG91 con tubo helicoidal)</li></ul>
<b>Material (en contacto con el medio)</b>	
Conexión a proceso	Aleación de cobre
Muelle tubular	Aleación de cobre



Otras conexiones a proceso a petición

## Condiciones de utilización

<b>Rango de temperatura del medio</b>	-20 ... +65 °C [-4 ... +149 °F]
<b>Rango de temperaturas ambiente</b>	-20 ... +65 °C [-4 ... +149 °F]
<b>Rango de temperatura de almacenamiento</b>	-40 ... +70 °C [-40 ... +158 °F]
<b>Carga de presión máxima</b>	
Carga estática <sup>1)</sup>	3/4 x valor final de escala
Carga dinámica	2/3 x valor final de escala
Carga puntual	Valor final de escala

1) Presión máxima admisible PS según la Directiva Europea de Equipos a Presión

## Homologaciones

Logo	Descripción	Región
	<b>Declaración de conformidad UE</b> Directiva de equipos a presión PS > 200 bar, módulo A, accesorio a presión	Unión Europea
	<b>UL</b> <b>Aprobación UL según UL 252A (sólo para el modelo PG81)</b> Aprobación UL según UL 404 (sólo para rangos de escala de 0 ... 100 bar [0 ... 1.500 psi])	América del Norte

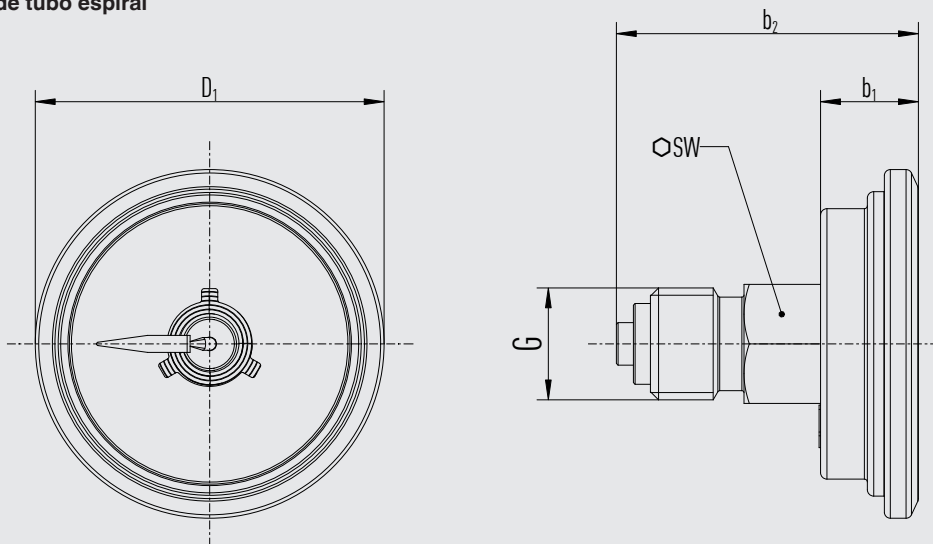
## Certificados (opción)

Certificados	
<b>Certificados</b>	<ul style="list-style-type: none"><li>■ 2.2 Certificado de pruebas conforme a EN 10204 (p. ej. fabricación conforme al estado actual de la técnica, precisión de indicación)</li><li>■ 3.1-Certificado de inspección conforme a EN 10204 (p. ej. certificado de material para partes metálicas en contacto con el medio, exactitud de indicación)</li></ul>

Para ver las homologaciones y certificados, consulte el sitio web

## Dimensiones en mm [pulg]

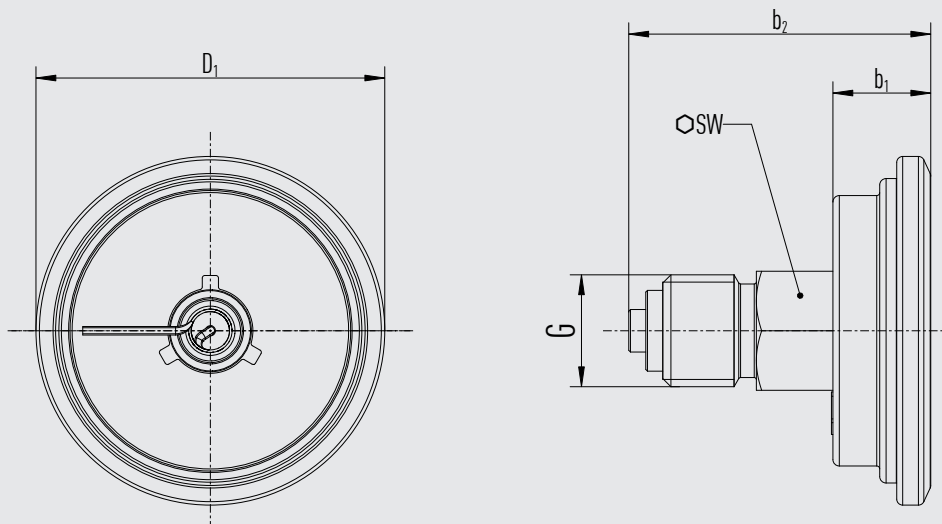
Modelo PG81 de tubo espiral



14298216.01

DN	G	Dimensiones en mm [pulg]				Peso en kg [lb]
		D	b1 ±0,5 [±0,02]	b2 ±1,5 [±0,06]	SW	
36 [1,4"]	G 1/8 B	36 [1,42]	11,5 [0,45]	32 [1,26]	14 [0,55]	0,021 [0,046]
	G 1/4 B	36 [1,42]	11,5 [0,45]	32 [1,26]	14 [0,55]	0,021 [0,046]
	1/8 NPT	36 [1,42]	11,5 [0,45]	32 [1,26]	14 [0,55]	0,021 [0,046]
	1/4 NPT	36 [1,42]	11,5 [0,45]	32 [1,26]	14 [0,55]	0,021 [0,046]
	R 1/8	36 [1,42]	11,5 [0,45]	32 [1,26]	14 [0,55]	0,021 [0,046]
	R 1/4	36 [1,42]	11,5 [0,45]	32 [1,26]	14 [0,55]	0,021 [0,046]
41 [1,6"]	G 1/8 B	41 [1,61]	11,5 [0,45]	32 [1,26]	14 [0,55]	0,024 [0,053]
	G 1/4 B	41 [1,61]	11,5 [0,45]	32 [1,26]	14 [0,55]	0,024 [0,053]
	1/8 NPT	41 [1,61]	11,5 [0,45]	32 [1,26]	14 [0,55]	0,024 [0,053]
	1/4 NPT	41 [1,61]	11,5 [0,45]	32 [1,26]	14 [0,55]	0,024 [0,053]
	R 1/8	41 [1,61]	11,5 [0,45]	32 [1,26]	14 [0,55]	0,024 [0,053]
	R 1/4	41 [1,61]	11,5 [0,45]	32 [1,26]	14 [0,55]	0,024 [0,053]

## Modelo PG91 de tubo heicoidal



14298216.01

DN	G	Dimensiones en mm [pulg]				Peso en kg [lb]
		D	b1 ±0,5 [±0,02]	b2 ±1,5 [±0,06]	SW	
36 [1,4"]	G 1/8 B	36 [1,42]	11,5 [0,45]	36,5 [1,44]	14 [0,55]	0,021 [0,046]
	G 1/4 B	36 [1,42]	11,5 [0,45]	36,5 [1,44]	14 [0,55]	0,021 [0,046]
	1/8 NPT	36 [1,42]	11,5 [0,45]	36,5 [1,44]	14 [0,55]	0,021 [0,046]
	1/4 NPT	36 [1,42]	11,5 [0,45]	36,5 [1,44]	14 [0,55]	0,021 [0,046]
	R 1/8	36 [1,42]	11,5 [0,45]	36,5 [1,44]	14 [0,55]	0,021 [0,046]
	R 1/4	36 [1,42]	11,5 [0,45]	36,5 [1,44]	14 [0,55]	0,021 [0,046]
41 [1,6"]	G 1/8 B	41 [1,61]	11,5 [0,45]	36,5 [1,44]	14 [0,55]	0,024 [0,053]
	G 1/4 B	41 [1,61]	11,5 [0,45]	36,5 [1,44]	14 [0,55]	0,024 [0,053]
	1/8 NPT	41 [1,61]	11,5 [0,45]	36,5 [1,44]	14 [0,55]	0,024 [0,053]
	1/4 NPT	41 [1,61]	11,5 [0,45]	36,5 [1,44]	14 [0,55]	0,024 [0,053]
	R 1/8	41 [1,61]	11,5 [0,45]	36,5 [1,44]	14 [0,55]	0,024 [0,053]
	R 1/4	41 [1,61]	11,5 [0,45]	36,5 [1,44]	14 [0,55]	0,024 [0,053]

## Información para pedidos

Modelo / Diámetro nominal / Rango de indicación / Opciones

© 03/2020 WIKA Alexander Wiegand SE & Co.KG, todos los derechos reservados.

Los datos técnicos descritos en este documento corresponden al estado actual de la técnica en el momento de la publicación. Nos reservamos el derecho de modificar los datos técnicos y materiales.



**Instrumentos WIKA, S.A.U**

Calle Josep Carner, 11 - 17

08205 Sabadell (Barcelona) / España

Tel. +34 933 938 630

Fax +34 933 9386-66

info@wika.es

www.wika.es