

过程压力变送器 IPT-2x

CN

4 … 20 mA
金属传感器



过程压力变送器 IPT-2x



目录

1. 关于文档	4
1.1 功能	4
1.2 目标群体	4
1.3 使用符号	4
2. 为了您的安全	5
2.1 授权人员	5
2.2 合理使用	5
2.3 不正确使用警告	5
2.4 一般安全指令	5
2.5 欧盟符合性声明	6
2.6 允许过程压力	6
2.7 NAMUR 建议	6
2.8 美国和加拿大的安装和操作	6
3. 产品描述	7
3.1 配置	7
3.2 操作原则	8
3.3 补充清洗程序	10
3.4 包装、运输、储存	11
4. 安装	12
4.1 一般性说明	12
4.2 通风和压力补偿	13
4.3 过程压力测量	15
4.4 液位测量	17
4.5 外壳	18
5. 接通电源	19
5.1 准备接头	19
5.2 连接	20
5.3 单腔外壳	21
5.4 外壳 IP 66/IP 68 (0.1 MPa)	22
5.5 防护等级 IP 68 (2.5 MPa) 的外壳	23
5.6 接通阶段	24
6. 设置显示和调节模块	26
6.1 调节系统	26
6.2 测量值指示	27
6.3 参数调整 – 快速设置	27
6.4 参数调整 – 扩展调整	28
6.5 保存参数化数据	40

7. 诊断和服务	41
7.1 维护	41
7.2 诊断功能	41
7.3 纠正错误	43
7.4 IP 68 (2.5 MPa) 版本的更换过程模块	44
7.5 仪表维修	45
8. 拆卸	46
8.1 卸载步骤	46
8.2 处理	46
9. 补充	47
9.1 技术数据	47
9.2 计算总偏差	63
9.3 总误差计算 - 实例	63
9.4 尺寸	66
9.5 商标	74



Ex 区域的安全说明

注意 Ex 应用的特定安全说明。这些说明被附在每一台带 Ex 认证的仪器上，作为操作手册的一部分。

编辑时间 2018-03-05

1 关于文档

1.1 功能

本操作说明 手册提供了安装、连接、设置所需的全部信息，并提供了维护、故障纠正、部件更换、用户安全等重要的 说明。请在仪器投入使用前阅读此信息，并将本手册放在仪器附近。

1.2 目标群体

本操作说明 手册针对受过培训的人员。本手册的内容必须提供给有资格的人员并由其实施。

1.3 使用符号



信息、提示、注意

这个符号表示有用的 附加信息。



小心：如果忽略此警告，可能会导致错误或故障。

警告：如果忽视这一警告，可能会造成人身伤害和/或产品的严重损坏。



危险：如果忽视这一警告，可能会对人造成严重伤害和/或损坏仪器。



Ex 应用

此符号表示 Ex 应用的特殊指令。



列表

前面的点表示没有隐含序列的列表。



动作

箭头表示单个动作。



动作序列

前面的数字表示过程中的连续步骤。



电池处理

此符号表示关于电池和蓄电池处理的特殊信息。

2 为了您的安全

2.1 授权人员

本文件中描述的所有操作必须仅由工厂操作员授权的经过培训的专业人员进行。

在工作期间和与设备呆在一起时，必须始终佩戴所需的个人防护装置。

2.2 合理使用

IPT-2x 是一款用于过程压力和静态液位测量的压力变送器。

您可以在“产品描述”一章中找到有关应用领域的详细信息。

只有按照操作说明书的规格和相关的补充说明正确使用仪器，才能保证操作的可靠性。

2.3 不正确使用警告

不适当或不正确地使用本产品可能会导致应用特定危险，例如由于安装或调整不当而导致容器溢装。可能造成财产和人员的损害或环境污染。此外，仪器的保护特性也会受到损害。

2.4 一般安全指令

这是一款符合所有现行规章和指令的先进仪器。该仪器必须在技术上完美无缺和可靠的条件下操作。操作人员负责仪器的无故障运行。当测量腐蚀性或腐蚀性介质时，如果仪器发生故障，可能导致危险的情况时，操作人员必须采取适当的措施，以确保仪器正常工作。

在整个使用期间，用户有义务确定必要的职业安全措施是否符合现行有效的规章制度，并注意新的规章制度。

用户必须遵守本操作说明书中的安全说明、国家安装标准以及有效的安全规程和事故预防规则。

出于安全和保修的原因，任何超出操作说明手册所述范围的侵入性工作只能由制造商授权的人员进行。明确禁止任意转换或修改。出于安全考虑，只能使用制造商指定的配件。

为避免任何危险，还必须遵守设备上的安全认证标记和安全提示，并阅读本操作说明手册中的含义。

2.5 欧盟符合性声明

该产品满足适用的欧盟指令的法律要求。通过贴上 CE 标志，我们确认该仪器符合这些指示。

2.6 允许过程压力

为安全起见，仪器必须在允许的过程条件下操作。您可以在“技术数据”一章以及标签上找到有关过程条件的详细信息。

带“过程压力”的标签上详细注明了允许过程压力，详见“配置”章节。即使所安装测量单元的测量范围（与订单相关）高于过程接头的允许压力范围，这也适用。

温度降低，例如法兰，可以限制允许过程压力范围。

2.7 NAMUR 建议

NAMUR 是德国流程工业中的自动化技术用户协会。已发布的 NAMUR 建议被视为就现场仪表的标准。

该产品符合以下 NAMUR 建议的要求：

- NE21 - 设备电磁兼容性¹⁾
- NE43 - 故障信息信号级
- NE53 - 现场仪表和显示/调整元件的兼容性
- NE107 - 自我监控和诊断

更多信息，详见 www.namur.de。

2.8 美国和加拿大的安装和操作

此信息只适用于美国及加拿大。因此，以下文字只提供英文版本。

美国的安装应符合国家电气规范 (ANSI/NFPA 70) 的相关要求。

在加拿大的安装应符合《加拿大电气规范》的相关要求。

在美国和加拿大安装时必须使用二级电源。

¹⁾ 连接到外部显示器和调节装置时未完成。

3 产品描述

3.1 配置

标签

标签包含用于识别和使用仪器的最重要的数据：

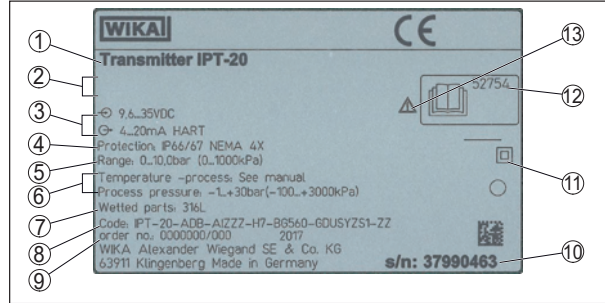


图 1: 标签的布局 (示例)

- 1 仪器类型
- 2 认证区域
- 3 信号输出和电压
- 4 防护等级
- 5 量程
- 6 允许过程条件
- 7 接液部件材质
- 8 产品代码
- 9 订购号
- 10 仪器序列号
- 11 产品防护等级标记
- 12 ID 编号, 仪器文件
- 13 注意遵守仪器文件内容

本操作说明书适用范围

本操作说明书适用于以下仪器版本：

- 硬件版本高于 1.0.0
- 软件版本高于 1.3.2

i 注：

仪器的硬件和软件版本如下所示：

- 在电子模块的标签上
- 在“信息”下的调节菜单中

交付范围

交付范围：

- 仪表 IPT-2x
- 文档
 - IPT-2x 操作说明
 - 特性测试证书
 - 可选仪器功能特性说明
 - Ex 相关的具体“安全说明” (Ex 型)

- 如有必要，提供相关证书

i 注:

本操作说明手册还描述了可选仪器功能特性。对应的交付范围取决于订单内容。

3.2 操作原则

IPT-2x 适用于测量以下过程变量:

- 过程压力
- 液位

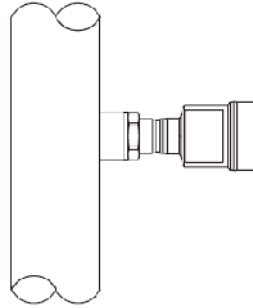


图 2: IPT-2x 过程压力测量

应用领域

IPT-2x 适用于几乎所有行业。该产品主要用于测量以下压力类型。

- 表压
- 绝压
- 真空

被测产品

被测产品为气体、蒸汽和液体。

IPT-2x 特别适和高温和高压的应用。

测量系统

过程压力通过过程膜片作用于传感器元件。过程压力引起电阻变化，电阻变化被转换成相应的输出信号并作为测量值输出。

压阻式传感器元件

测量范围可达 4 MPa: 压阻式传感器元件使用内部传输液。

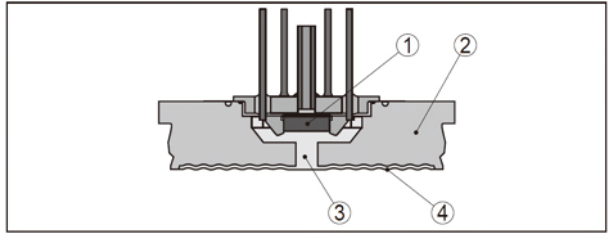


图 3: 压阻式传感器元件测量系统的配置

- 1 传感器元件
- 2 基本元件
- 3 传动液
- 4 过程膜片

应变计式 (DMS) 传感器元件

对于超过 10 MPa 的测量范围, 采用应变计式 (DMS) 传感器元件 (干燥系统)。

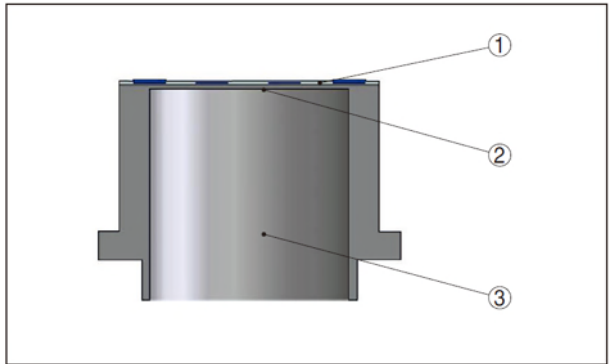


图 4: 带应变计式 (DMS) 传感器元件的测量系统配置

- 1 传感器元件
- 2 过程膜片
- 3 压力缸

陶瓷/金属测量元件

当测量范围 ≤ 40 kPa 或更高的温度范围时, 陶瓷/金属测量元件为测量装置。它由陶瓷电容测量元件和一个特殊的温度补偿化学密封系统组成。

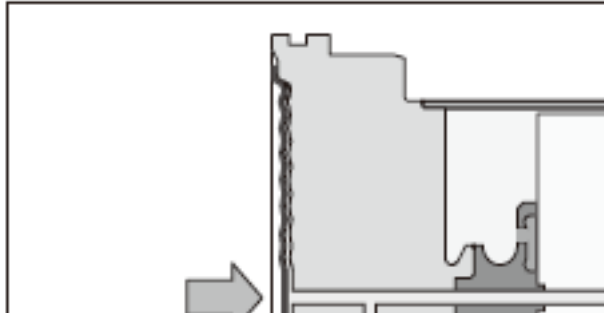


图 5: 陶瓷/金属测量元件的配置

- 1 过程膜片
- 2 隔离液
- 3 FeNi 转换器
- 4 陶瓷电容测量元件

压力类型

测量元件设计取决于所选择的压力类型。

相对压力：测量元件对大气开放。在测量元件内检测环境压力并进行补偿。因此，它对实测值没有影响。

绝压：测量元件被抽真空并密封。环境压力没有得到补偿，因此会影响测量值。

密封概念

测量系统为全焊接型，因此不受过程影响。过程接头与过程的密封通过现场提供的密封件实现。

3.3 补充清洗程序

IPT-2x 也有“无油、无脂、无硅”版本。这些仪表都经过特殊的清洗程序，以消除油类、油脂和油漆润湿损害的情况（PWIS）。清洗是在所有接液部件以及会与外部接触的产品表面进行的。为了确保产品的清洁度，清洗后需立即用塑料膜包裹。只要保持在封闭的原始包装中，仪器的清洁度才能保持不变。



小心：

此版本的 CPT-2x 不能用于氧气应用。为此，该仪器另外有适合“无油无油脂氧气应用”的版本。

3.4 包装、运输、储存

包装	<p>您的仪器在运输过程中受到包装的保护。它在运输过程中处理正常负载的能力已通过符合ISO 4180标准的测试。</p> <p>标准仪器的包装由环保、可回收的纸板组成。对于特殊型号，也可使用聚乙烯泡沫塑料或聚乙烯箔纸。通过专业回收公司处理包装材料。</p>
运输	<p>运输必须在考虑运输包装说明的情况下进行。不遵守这些说明会对设备造成损坏。</p>
运输检验	<p>必须在收到货物后立即检查其完整性和可能的运输损坏。确定的运输损坏或隐藏缺陷必须得到妥善处理。</p>
储存	<p>在安装之前，包装必须保持封闭，并根据外部的方向和存储标记进行存储。</p> <p>除非另有说明，包装储存必须符合下列条件：</p> <ul style="list-style-type: none">• 不开放• 干燥无粉尘• 不接触腐蚀性介质• 防止太阳辐射• 避免机械冲击和振动
储存和运输温度	<ul style="list-style-type: none">• 储存和运输温度见“补充-技术数据-环境条件”章节• 相对湿度：20…85%
搬运	<p>当仪器重量超过 18 kg (39.68 lbs) 时，必须使用经批准的合适设备进行起重和搬运。</p>

4 安装

4.1 一般性说明

过程条件的适应性

在安装前，请确保仪器暴露在过程中的所有部件都适合现有的过程条件。

主要是：

- 激活的测量组件
- 过程接头
- 过程密封

特定的过程条件：

- 过程压力
- 过程的温度
- 介质的化学性质
- 磨损和机械影响

您可以在“技术数据”章节以及标签上找到有关过程条件的详细信息。

环境条件的适应性

该仪器适合标准以及符合 IEC/EN 61010-1 的扩展的环境温度。

防水保护

通过以下措施，防止仪器受潮：

- 使用合适的连接电缆（参见“接通电源”章节）
- 拧紧格兰头或插头连接器
- 当水平安装时，旋转外壳，使格兰头或插头连接器指向下方
- 将连接电缆向下引到电缆入口或插头连接器前面

这主要适用于室外安装，在湿度较高区域（如通过清洗过程）和冷却或加热容器。

为了持续保护外壳，在操作过程中，确保外壳盖处于关闭状态，并在必要时锁定。

确保“技术数据”章节规定的污染程度符合现有环境条件。

螺纹式

在带有螺纹接头的仪器上，必须用合适的扳手拧紧六角螺母。有关合适的扳手尺寸，请参阅“尺寸”章节。



警告：

外壳不能用来拧紧仪器！施加拧紧力会损坏外壳的内部部件。

振动

如果安装位置有较强的振动，应使用带外壳式仪器。见“外壳”一章。

过程压力范围 – 安装附件

标签上注明了允许过程压力范围。只有当所使用的安装附件也符合这些值时，仪器才能在相应压力下工作。这应由合适的法兰、焊接底座、带卡箍连接的拉环、密封件等来保证。

温度极限

较高的过程温度通常也意味着较高的环境温度。确保电子外壳和连接电缆的环境不超过“技术数据”章节中规定的最高温度限制。

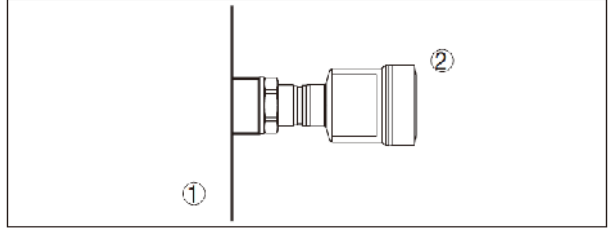


图 6: 温度范围
1 过程温度
2 环境温度

滤芯 – 功能

4.2 通风和压力补偿

电子外壳中的滤芯具有以下功能：

- 电子外壳的通风
- 大气压力补偿（带相对压力测量范围）



小心：

滤芯产生延时压力补偿。当快速打开/关闭外壳盖时，测量值约在 5 秒变化 1.5 kPa。

为了有效的通风，滤芯处必须始终没有堆积物。如果是水平安装，在安装好仪器后，转动壳体使滤芯指向下方。这可更好地预防积聚。



小心：

不要使用高压清洁装置。滤芯可能会损坏，进而使得水分进入外壳。

下面的段落描述了滤芯在不同的仪器版本中是如何分布的。

过滤器元件 - 位置

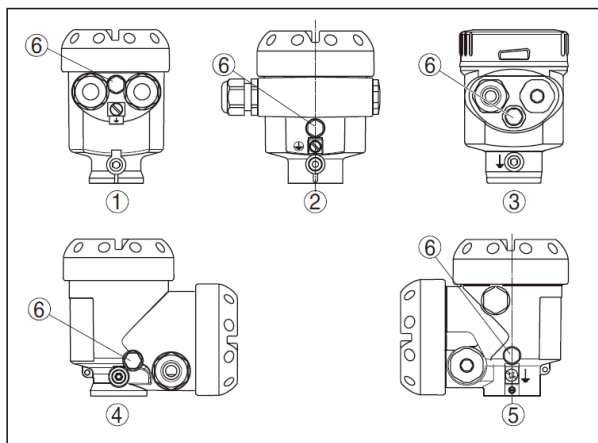


图 7: 滤芯的位置

- 1 塑料、不锈钢单腔 (精密铸造)
- 2 铝-单腔
- 3 不锈钢单腔 (电抛光)
- 4 塑料双腔
- 5 铝-双腔
- 6 滤芯

下列仪表采用了一个盲塞代替滤芯:

- 防护等级为 IP 66/IP 68 (0.1MPa) 的仪表 - 通过不可拆卸电缆中的毛细管进行通风
- 绝压仪器

滤芯 - Ex-d 版本中的位置

→ 如图示转动金属环, 使仪器安装后滤芯指向下方。这样可更好地防止积聚。

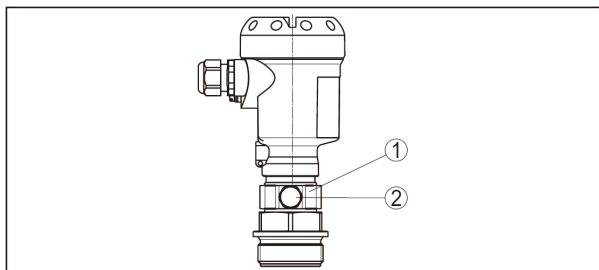


图 8: 滤芯的位置- Ex-d版本

- 1 可旋转的金属环
- 2 滤芯

绝压式仪器采用固定的盲塞而不是滤芯。

滤芯 - 第二层防线的位置

第二层防线 (SLOD) 是过程分离的第二级, 其形式是在壳体颈部引入一个气密引线, 防止产品穿透壳体。

这些仪表的过程组件被完全封装。使用绝对压力测量单元, 因此不需要通风。

在相对压力测量范围内, 环境压力由电子仪器中的基准传感器进行检测和补偿。

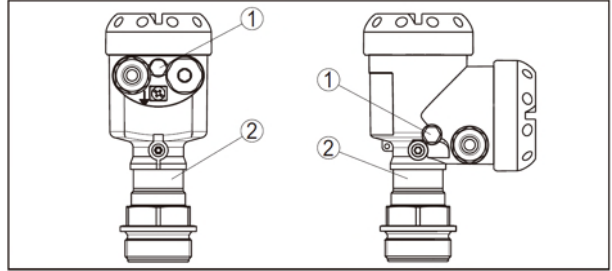


图 9: 滤芯的位置 - 气密引线
1 滤芯
2 气密引线

过滤器元件 - 位置 IP 69K 版本

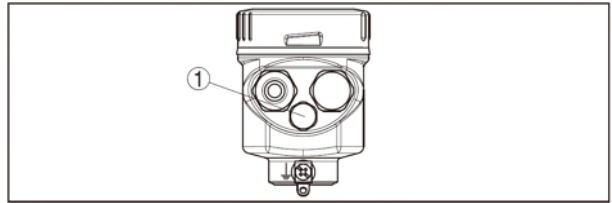


图 10: 滤芯的位置 - IP 69K 版本
1 滤芯

绝压式仪器采用固定的盲塞而不是滤芯。

4.3 过程压力测量

在设置测量系统时, 请谨记以下事项:

- 将仪器安装在测量点上方
冷凝物可能会排入过程管路中。

气体中的测量装置

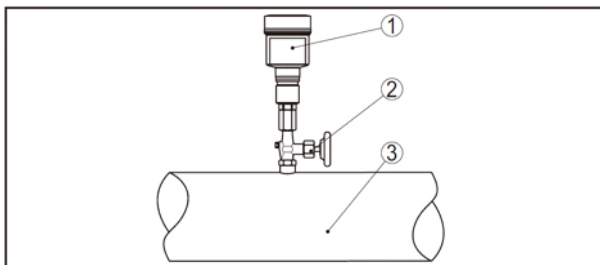


图 11: 管道气体过程压力测量装置

- 1 IPT-2x
- 2 阻断阀
- 3 管道

蒸汽中的测量装置

在设置测量系统时，请谨记以下事项：

- 通过冷凝管连接
- 不要隔离冷凝管
- 安装前将冷凝管注满水

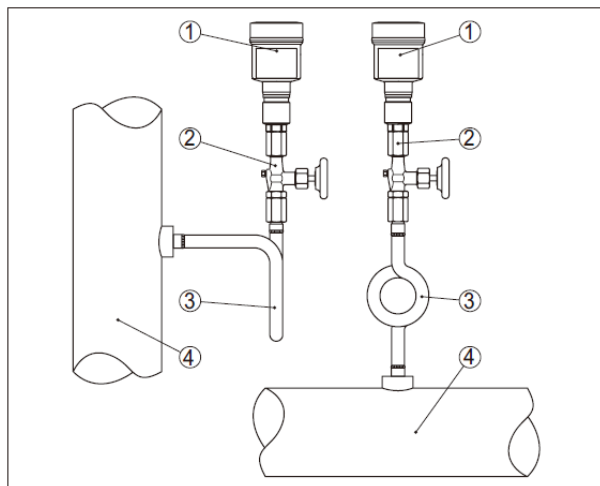


图 12: 管道内气体过程压力测量设置

- 1 IPT-2x
- 2 阻断阀
- 3 U型或圆形虹吸
- 4 管道

水的保护性积聚是通过管道弯处的冷凝形成的。即使在热蒸汽的应用中，变送器上的介质温度也要小于 100°C。

液体中的测量装置

在设置测量系统时，请谨记以下事项：

- 在测量点下方安装仪器

有效压力管路总是充满液体和气泡，气泡可以升到过程管路中。

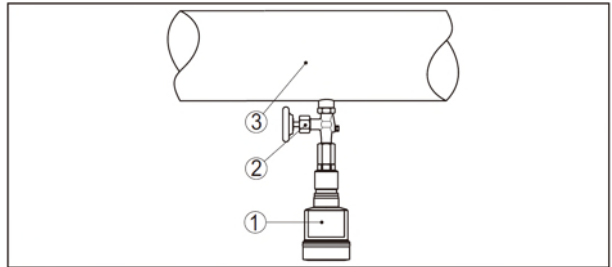


图 13: 管道内液体过程压力测量设置

- 1 IPT-2x
- 2 阻断阀
- 3 管道

4.4 液位测量

测量装置

在设置测量系统时，请谨记以下事项：

- 将仪器安装在最低液位水平以下
- 不要将仪器安装在靠近灌装或排空区域的地方
- 安装仪器需使其免受搅拌器的压力冲击

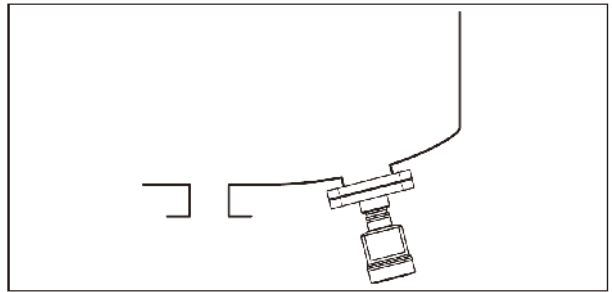


图 14: 液位测量装置

配置

4.5 外壳

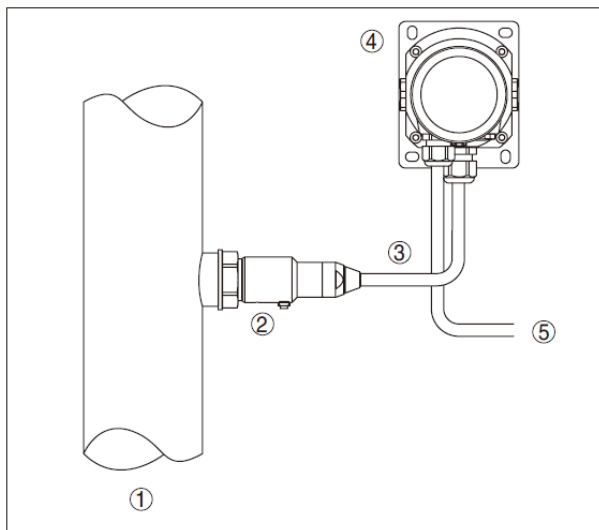


图 15: 配置、过程模块、外壳

- 1 管道
- 2 过程模块
- 3 连接电缆过程装配 - 外壳
- 4 外壳
- 5 信号电缆

安装

1. 根据以下钻孔模板标记孔
2. 用 4 颗螺丝固定壁挂板

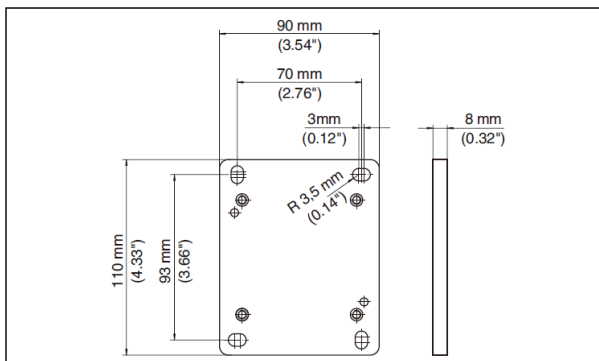


图16: 钻孔模板 - 壁挂板

5 接通电源

5.1 准备接头

安全说明

请谨记以下安全说明：

- 由工厂操作员授权的经过培训的人员进行电气连接
- 如果预期会有过压冲击，则应安装过压避雷器



警告：

仅在完全没有线路电压的情况下进行连接。

电压

电源和电流信号在同一根双线电缆上传输。工作电压随仪器型号的不同而不同。

供电数据详见“技术数据”章节。

根据 DIN EN 61140 VDE 0140-1 规定，在电源电路和主电路之间提供可靠的隔离。

根据 IEC 61010-1 的规定，通过一个限能电路为仪器供电，例如二级电源装置。

请记住以下影响工作电压的附加因素：

- 额定负载下电源单元较低的输出电压（例如，传感器电流为 20.5 mA 或故障时为 22 mA）
- 电路中附加仪器的影响（参见“技术数据”章节中的负载值）

连接电缆

仪器采用标准双线电缆连接，无屏蔽。如果预期电磁干扰超过工业区域符合 EN 61326-1 标准的测试值，则应使用屏蔽电缆。

确保所使用的电缆具有所需的耐温性和最大发生环境温度下的防火安全性

对于带有外壳和格兰头的仪器，请使用圆形截面电缆。使用适合电缆直径的格兰头，确保格兰头的密封效果（IP 防护等级）。

格兰头

公螺纹

对于带公螺纹的仪表外壳，格兰头是在工厂用螺钉固定的。它们用塑料塞密封，作为运输保护。

在通电之前，必须把这些塞子拔掉。

NPT 螺纹

对于带有自密封 NPT 螺纹的仪表外壳，是不可能将电缆接头插入的。因此，格兰头的自由开口上覆盖着红色防尘帽作为运输保护。

电缆屏蔽和接地

在安装之前，您必须将这些保护帽替换为经批准的格兰头，或者用合适的盲塞堵住这些开口。

在塑料外壳上，NPT 格兰头或管道钢管必须在没有油脂的情况下拧入螺纹内。

外壳的最大扭矩详见“技术数据”章节。

如果需要屏蔽电缆，我们建议将两端的电缆屏蔽连接到接地电位。在传感器中，屏蔽必须直接连接到内部接地端子。外壳外部的接地端子必须与接地电势（低阻抗）连接。



在 Ex 系统中，接地操作按照安装规程进行。

在电镀工厂和阴极腐蚀保护工厂中，必须考虑到存在着明显的电位差。如果电缆两端接地，这可能会导致电缆屏蔽中产生不可接受的高电流。



信息：

仪器的金属部件（过程接头、传感器、同心管等）与壳体内外接地端子连接。这种连接可以直接通过

导电金属部件来实现，或者对于带有外部电子设备的仪器，也可以通过特殊连接电缆屏蔽来实现。

您可以在“技术数据”章节中找到关于仪器内部潜在连接的规范。

连接技术

5.2 连接

电压和信号输出通过壳体内的弹簧装载端子连接。

通过外壳中的接触销连接到显示和调节模块或接口转换器。



信息：

端子是可插拔的，可以从电子设备中移除。想要实现这一点，可用一个小螺丝刀提起接线盒，把它拔出来。当重新插入端子时，您应该会听到插入的声音。

连接程序

操作步骤如下：

1. 旋下外壳盖
2. 如果安装了显示和调节模块，将其稍微向左旋转即可拆卸
3. 松开格兰头的压紧螺母，拆下盲塞
4. 拆下约 10 cm (4 in) 电缆罩，从每根电线的两端剥去约 1 cm (0.4 in) 的绝缘材料
5. 通过电缆接头将电缆插入传感器



图 17: 连接步骤 5 和 6 -单腔外壳

6. 根据接线方案将接线终端插入端子内



信息:

在端子开口中直接插入实心芯和带线端护套的柔性芯。如果柔性芯没有端套，用小螺丝刀从上往下按压端子，即可使端子开口。当螺丝刀松开时，端子再次闭合。

您可以在“技术数据-机电数据”中找到更多关于最大导线截面的信息。

7. 轻拉端子，检查端子上的电线是否牢固
 8. 将屏障连接到内部接地端子，将外部接地端子连接到电位均衡
 9. 拧紧电缆入口压盖的压缩螺母。密封圈必须完全环绕电缆
 10. 如果安装了显示和调节模块，则重新插入该模块
 11. 把盖子旋回去
- 电气连接完成。

5.3 单腔外壳



下面的说明既适用于非防爆版本也适用于 Ex-ia 版本。

电子和端子连接室

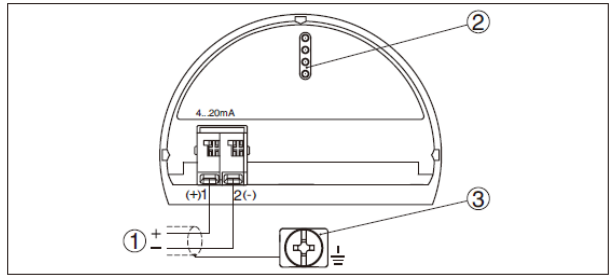


图 18: 电子元件和接线盒 - 单腔外壳

- 1 供电电压, 信号输出
- 2 用于显示和调节模块或接口转换器
- 3 电缆屏蔽的接地端子

5.4 外壳 IP 66/IP 68 (0.1 MPa)

布线, 连接电缆

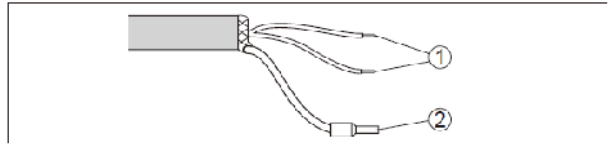


图 19: 永久连接电缆布线

- 1 棕色(+)和蓝色(-)连接至电源或过程系统
- 2 防护罩

5.5 防护等级 IP 68 (2.5 MPa) 的外壳

概览

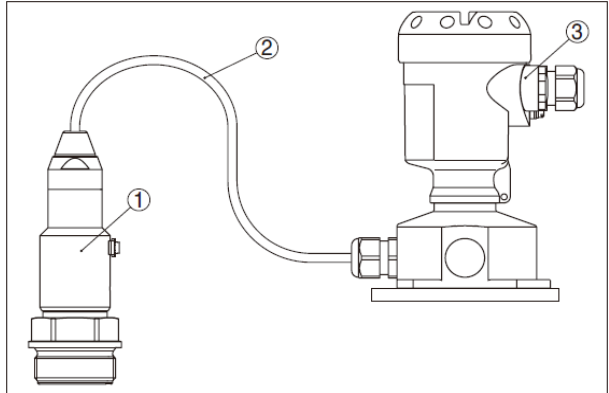


图 20: 防护等级 IP 68 (2.5 MPa) 的 IPT-2x 带轴向电缆出口, 外壳

- 1 变送器
- 2 连接电缆
- 3 外壳

电子和电源连接室

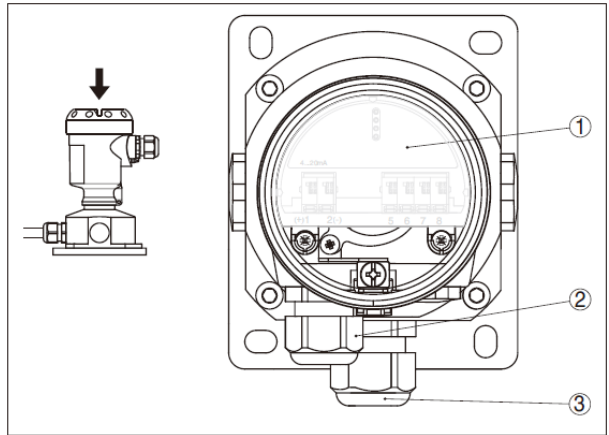


图 21: 电子元件和接线盒

- 1 电子模块
- 2 电源电压格兰头
- 3 连接电缆和变送器的格兰头

接线盒，外壳底座

CN

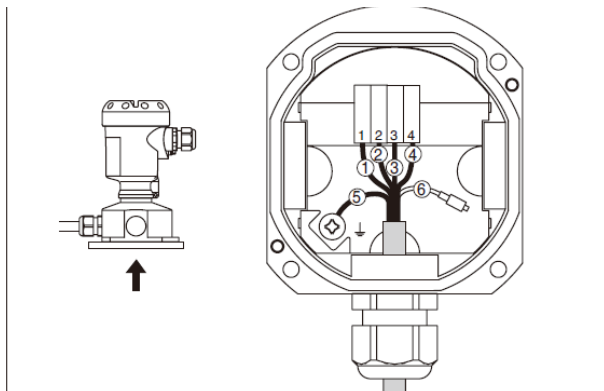


图 22: 外壳底座内的传感器连接

- 1 黄色
- 2 白色
- 3 红色
- 4 黑色
- 5 防护罩
- 6 通气毛细管

电子元件和接线盒

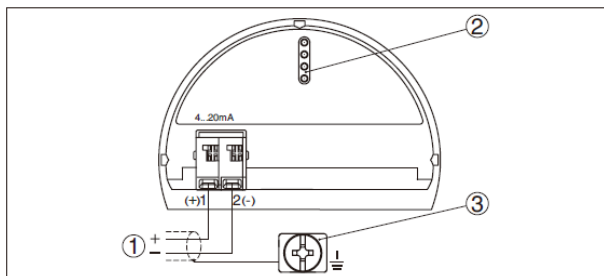


图 23: 电子元件和接线盒 - 单腔外壳

- 1 供电电压，信号输出
- 2 用于显示和调节模块或接口转换器
- 3 电缆屏蔽的接地端子

5.6 接通阶段

仪器接通电源或电压恢复后，进行约 5 秒自检：

- 电子设备的内部检查
- 显示器或电脑上状态信息的指示
- 具有电流输出的仪器的输出信号跳转到设置的故障电流

然后将实际测量值输出到信号电缆。该值考虑了已经执行的设置，如：默认设置。

6 设置显示和调节模块

6.1 调节系统

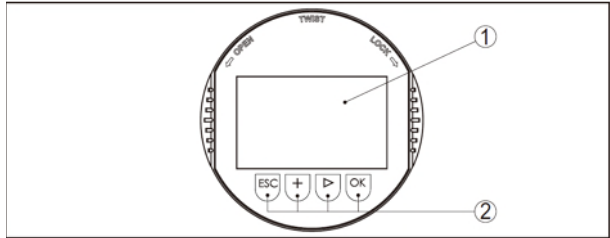


图 24: 显示器和调节元件

- 1 LC 显示
2 调节键

调节键功能

- **[OK]** 键:
 - 转到菜单概览
 - 确认选择的菜单
 - 编辑参数
 - 保存值
- **[->]** 键:
 - 变更测量值显示
 - 选择列表条目
 - 在快速设置菜单中选择菜单项
 - 选择编辑位置
- **[+]** 键:
 - 更改参数的值
- **[ESC]** 键:
 - 中断输入
 - 跳转到下一个更高阶菜单

调节系统

仪器通过显示和调节模块的四个按键进行操作。单个菜单项显示在 LC 显示器上。您可以在前面的插图中找到各个键的功能。

时间功能

当快速按下 **[+]** 和 **[->]** 键时，编辑后的值或光标一次只改变一个值或位置。如果按下键的时间超过 1 秒，值或位置会不断变化。当同时按下 **[OK]** 和 **[ESC]** 键超过 5 秒，将返回到主菜单。菜单语言将被切换到“英语”。

在最后一次按下键约 60 分钟后，将自动重置为测量值指示。没有使用 **[OK]** 键确认的任何值都不会保存。

6.2 测量值指示

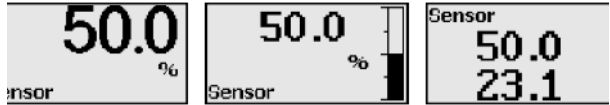
测量值指示

使用 **[→]** 键，可以在三个不同的指示模式之间移动。

在第一个视图中，所选的测量值以大号数字显示。

在第二个视图中，显示所选的测量值和相应的条形图。

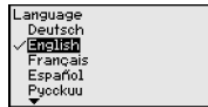
在第三个视图中，显示所选的测量值和第二个可选值，例如温度。



使用 **“OK”** 键，您将（在设备初始设置期间）移动到选择菜单 **“语言”**。

选择语言

在这个菜单项中，您可以选择国家语言进行进一步参数化。

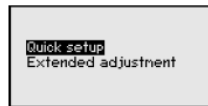


使用 **“[→]”** 按钮，您可以选择所需要的语言，使用 **“OK”** 按钮，您可以确认所选择的语言并回到主菜单。

之后，您可以使用 **“设置 - 显示，菜单语言”** 菜单栏内更改您的选择。

6.3 参数调整 – 快速设置

要快速方便地使传感器适应相应应用，请在显示和调整模块的开始图形中选择菜单项 **“快速设置”**。



使用 **[→]** 键选择各个步骤。

在最后一步之后，将暂时显示 **“快速设置成功结束”**。

返回到测量值指示是通过 **[→]** 或 **[ESC]** 键或 3 秒后自动跳转。



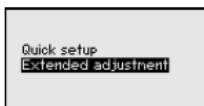
注：

您可以在传感器的快速设置指南中找到单个步骤的描述。

您可以在下一章找到 **“扩展调整”**。

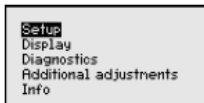
6.4 参数调整-扩展调整

对于技术要求较高的测量点，可以在“扩展调整”中进行扩展设置。



主菜单

主菜单分为五个部分，功能如下：



设置：设置，如：测量回路名称、应用程序、单位、位置校正、调整、信号输出

显示：设置，如：语言、测量值显示、照明

诊断：信息，如：仪器状态、指针、测量可靠性、仿真

额外的调整：PIN、日期/时间、重置、复制功能

信息：仪器名称、软硬件版本、制造日期、传感器特点



注：

为了优化测量点的调整，主菜单项“设置”中的各个子菜单项应依次选择，并提供正确的参数。如果可能的话，按照给定的顺序检查类目。

子菜单描述如下。

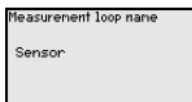
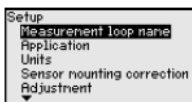
设置 - 测量回路名称

在菜单项“传感器标签”中编辑一个 12 位的测量回路名称。

您可以为传感器输入一个明确的名称，例如测量回路名称、槽罐或产品名称。在数字系统和大型设备的文件中，必须输入一个独特的名称，以便准确地标识各个测量点。

可用数位包括：

- 字母 A … Z
- 数字 0 … 9
- 特殊字符 “+”、“-”、“/”、“-”



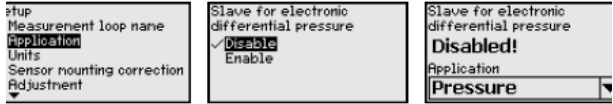
设置 - 应用程序

在此菜单项中，您可以激活/停用电差压从动传感器，并选择应用程序。

IPT-2x 可用于过程压力和液位测量。默认设置是过程压力测量。模式可在此调节菜单中更改。

如果您未连接从动传感器，请用“停用”来确认。

根据所选的应用程序，描述以下调整步骤中的不同章节非常重要。您可以在那里找到单个调整步骤。

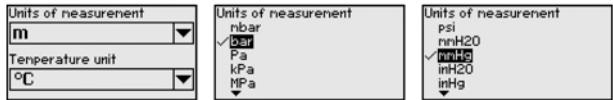


通过正确的键输入所需参数，用 [OK] 键保存设置，然后用 [ESC] 和 [->] 键跳转到下一个菜单项。

设置 - 单位

在此菜单项中，确定仪表的调节单元。该选项将确定菜单项“最小调节（零点）”和“最大调节（量程）”中显示的单元。

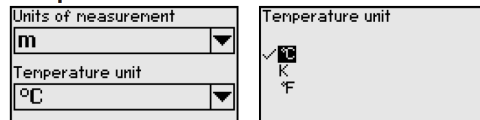
测量单位：



如果该液位需调整在一个具体高度，则介质的密度也必须在稍后的调整期间输入。

此外，还需规定仪器的温度单位。所选项将确定在菜单项“峰值、温度”和“数字输出信号的变量”中显示的单元。

温度单位：



通过正确的键输入所需参数，用 [OK] 键保存设置，然后用 [ESC] 和 [->] 键跳转到下一个菜单项。

设置 - 位置校正

特别是在化学密封系统中，仪表的安装位置可以改变（偏移）测量值。位置校正补偿了这个偏移量。在此过程中，实际测量值被自动接管。通过相对压力测量元件，还可进行手动偏移。



自动位置校正时，如需取实测值作为校正值，则该值不能受产品范围或静压的影响。

通过手动位置校正，用户可以自行确定偏移值。为实现此目的，选择“编辑”功能并输入所需的值。

用 [OK] 保存设置，然后用 [ESC] 和 [->] 跳转到下一个菜单项。位置校正完成后，实际测量值校正为 0。纠正值以反符号作为偏移值出现在显示器中。

位置校正可以根据需要经常重复。但是，如果校正值之和超过标称测量范围的 20%，则不可能进行位置校正。

设置 - 调整

IPT-2x 总是独立于菜单项“应用”中选择的 process 变量来测量压力。要正确输出选定的 process 变量，必须将输出信号分配到 0% 和 100%（调节）。

当应用“水平”时，输入静水压力（例如，满容器和空容器）进行调整。详见下方示例：

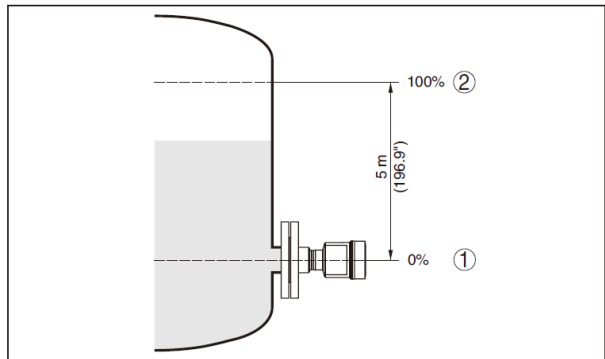


图 25: 参数调整，如“最小/大调节，液位测量”

- 1 最小液位 = 0 % 对应 0.0 kPa
- 2 最大液位 = 100 % 对应 49.05 kPa

如果这些值未知，也可以调整填充液位，例如 10% 和 90%。通过这些设置，然后计算实际填充高度。

调整期间的实际液位并不重要，因为最小/最大调整总是在不改变产品液位的情况下进行。这些设置可以提前进行，不需要安装仪器。

i 注:

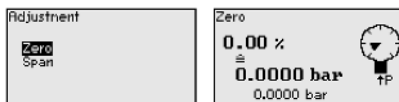
如果超过调整范围，则不接受输入值。编辑可以用 **[ESC]** 中断，或者更正为调整范围内的值。

对于其他过程变量，如过程压力、差压或流量等，采用类似的方法进行调整。

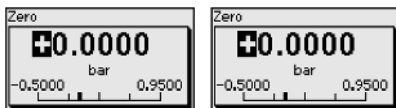
设置 - 零点调节

过程如下:

1. 用 **[->]** 选择菜单项“设置”，按 **[OK]** 键确认。现在用 **[->]** 选择菜单项“零点调节”，按 **[OK]** 键确认。



2. 用 **[OK]** 编辑 kPa 值，用 **[->]** 将光标设置到请求的位置。



3. 使用 **[+]** 设置请求的 kPa 值，并按下 **[OK]** 以存储。
4. 使用 **[ESC]** 和 **[->]** 进行量程调整

零点调节完成。

i 信息:

零平调节会改变量程调节的值。然而，量程，即这些值之间的差值，保持不变。

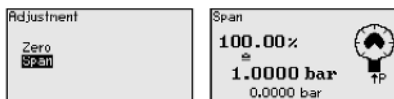
对于压力调节，只需输入显示器底部显示的实际测量值即可。

如果超出调整范围，将出现“超出参数限制”消息。可以使用 **[ESC]** 中止编辑过程，也可以使用 **[OK]** 接受显示的极限值。

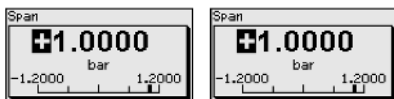
设置 - 量程调节

操作步骤如下:

1. 用 **[->]** 选择量程调整菜单项，并按 **[OK]** 键确认。



2. 用 **[OK]** 编辑 kPa 值，用 **[->]** 将光标设置到请求的位置。



设置 - 最小液位调节

3. 使用 **[+]** 设置请求的 kPa 值，并按下 **[OK]** 以存储。

对于压力调节，只需输入显示器底部显示的实际测量值即可。

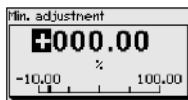
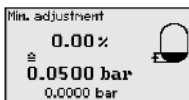
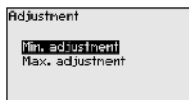
如果超出调整范围，将出现“超出参数限制”消息。可以使用 **[ESC]** 中止编辑过程，也可以使用 **[OK]** 接受显示的极限值。

量程调整完毕。

过程如下：



1. 用 **[>-]** 选择菜单项“设置”，按 **[OK]** 键确认。现在用 **[>-]** 选择菜单项“调整”，然后按 **[OK]** 键确认“最小调节”。



2. 按 **[OK]** 键编辑百分比值，用 **[>-]** 将光标设置到请求的位置。

3. 用 **[+]** 设置请求的百分比值（例如 10%），按 **[OK]** 键保存。光标现在跳转到压力值。

4. 输入与最小液位相对应的压力值（例如 0 mbar）。

5. 按 **[OK]** 键保存设置，然后用 **[ESC]** 和 **[>-]** 移动到最大调整。

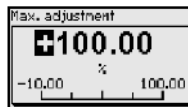
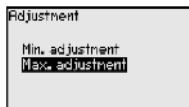
最小液位调整完毕。

对于填充调节，只需输入显示器底部显示的实际测量值即可。

设置 - 最大液位调整

操作步骤如下：

1. 用 **[>-]** 选择最大液位调整菜单项，并按 **[OK]** 键确认。



2. 按 **[OK]** 键编辑百分比值，用 **[>-]** 将光标设置到请求的位置。

3. 用 **[+]** 设置所需的百分比（如 90%），并按 **[OK]** 键保存。光标现在跳转到压力值。

4. 输入与百分比值对应的满容器时的压力值（例如 90 kPa）。

5. 按 **[OK]** 键保存设置

最大液位调整完成。

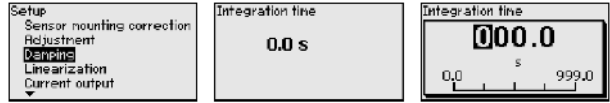
对于填充调节，只需输入显示器底部显示的实际测量值即可。

6 设置显示和调节模块

设置-阻尼

若要抑制与进程相关的测量值波动，请设置

请在此菜单项中设置积分时间为 0...999 s。时间增量为 0.1 s。

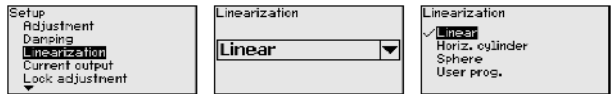


默认设置取决于传感器类型。

CN

设置 - 线性化

对于所有容积不随液位变化而线性增加的容器 — 例如水平圆柱形或球形容器 — 都需要进行线性化，并且需要显示或输出容积。对这些容器进行相应的线性化曲线预编程。它们代表了液位百分比与容器体积之间的相关性。线性化适用于测量值指示和电流输出。



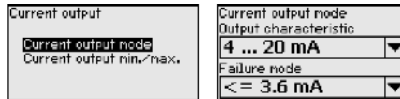
小心：

如果根据 WHG 规定，将相应的传感器用作过度填充保护系统的一部分，则：

如果选择线性化曲线，测量信号不一定与填充高度成线性关系。用户必须考虑这一点，特别是在设置极限信号变送器的开关点时。

设置- 电流输出（模式）

在“电流输出模式”菜单项中，您可以确定故障时电流输出的输出特性和反应。



默认设置为 4 ... 20 mA 的输出，故障模式时 < 3.6 mA。

设置 - 电流输出（最小/最大）

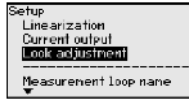
在“电流输出最小值/最大值”菜单项中，您可以确定操作期间电流输出的反应。



默认设置为最小电流 3.8 mA，最大电流 20.5 mA。

锁定/解锁设置 - 调整

在“锁定/解锁调整”菜单项中，您可以保护传感器参数不受未经授权或无意的修改。



PIN 激活状态下，在不输入 PIN 的情况下只能实现以下调节功能：

- 选择菜单项并显示数据
- 从传感器读取数据到显示和调整模块

通过输入 PIN，可实现在任意菜单项内进行传感器的调整。

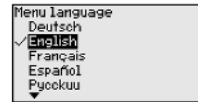
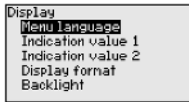


小心：

PIN 激活状态下，通过 PACTware/DTM 等系统进行调节也会被阻止。

显示器 - 语言

此菜单项可设置所需的国家语言。



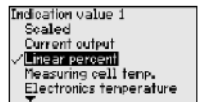
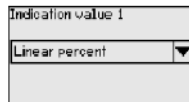
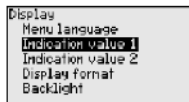
提供语言可选：

- 德语
- 英语
- 法语
- 西班牙语
- 俄罗斯语
- 意大利语
- 荷兰语
- 葡萄牙语
- 日语
- 中文
- 波兰语
- 捷克语
- 土耳其语

在交付状态时，IPT-2x 设置为英语。

显示 - 显示值 1 和 2

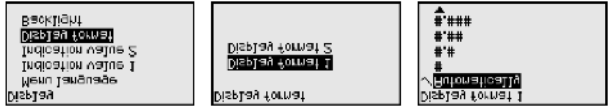
在此菜单项中，定义显示哪个测量值。



显示值的默认设置为 “Lin. percent”

显示 - 显示形式 1 和 2

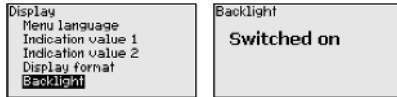
在此菜单项中，定义显示测量值所用的小数位。



显示格式的默认设置为“自动”。

显示 - 背景灯

显示和调节模块具有用于显示的背光源。在此菜单项中，您可以打开光源。您可以在“技术数据”一章中找到所需的操作电压。



在交货状态下，灯亮。

诊断 - 设备状态

在此菜单项中，将显示设备状态。

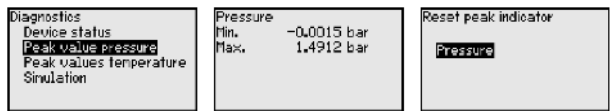


如果出现错误，如错误代码 F017，如错误描述“量程调整大小”和一个四位显示服务用途。在“资产管理”一章中，您可以找到带有描述的故障代码、原因和纠正方式。

诊断 - 峰值、压力

相应的最小和最大测量值保存在传感器中。这两个值显示在菜单项“峰值、压力”中。

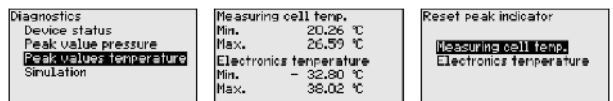
在另一个窗口中，您可以单独执行峰值重置。



诊断 - 峰值、温度

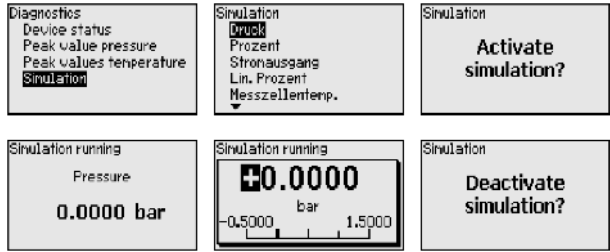
测量元件和电子温度的最小和最大测量值分别存储在传感器中。在菜单项“峰值、温度”中，两个值都显示出来。

在另一个窗口中，您可以分别对两个峰值进行重置。



诊断 - 模拟

在此菜单项中，您可以模拟测量值。这允许测试信号路径，例如通过下游指示仪表或控制系统的输入卡。



选择所请求的模拟变量并设置所需要的值。若要取消模拟，请按 **[ESC]** 键。



用 **[OK]** 键确认消息“停用模拟”。

小心：

模拟过程中，输出 4 … 20 mA 电流值作为模拟值，此外，仪器输出 4 … 20 mA/HART 作为数字 HART 信号。资产管理功能文中的状态消息是“维护”。

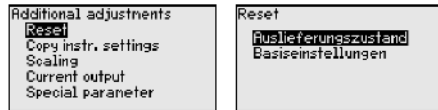


注：

无需人工停用，传感器在 60 分钟后自动终止模拟。

附件设置 - 重置

重置后，用户之前进行的参数设置被重置。



重置功能如下：

交付状态：恢复出厂时的参数设置，包括清除订单中备注的特定的设置。删除所有用户定义的线性化曲线以及测量值存储。

基本设置：参数设置的重置包括将特殊参数重置为相应仪器的默认值。删除用户可编程线性化曲线和测量值存储。

下表显示了该仪器的默认值。根据仪表版本或应用程序的不同，可能无法提供所有菜单项，或某些菜单项的分布方式不同：

重置 - 设置

菜单项	参数	默认值
测量回路名称		传感器
应用	应用	液位

6 设置显示和调节模块

CN

菜单项	参数	默认值
单位	测量单位	kPa (标准量程≤ 40 kPa) MPa (标准量程≥ 0.1 MPa)
	温度单位	°C
位置校正		0.00 MPa
调节	零点/最小调节	0.00 MPa 0.00 %
	量程/最大调节	以 MPa 为单位的标准量程范围 100.00 %
阻尼线性化	积分时间	1 s
电流输出		线性
	电流输出 - 模式	输出特性4 ... 20 mA 故障发生时的反应 ≤ 3.6 mA
	电流输出 - 最小/最大	3.8 mA 20.5 mA
锁定调整		开启

重置 - 显示

菜单项	默认值
菜单语言	所选语言
显示值 1	电流输出 (%)
显示值 2	陶瓷测量元件: 测量元件温度 (°C)
	金属测量元件: 电子元件温度 (°C)
显示形式 1 和 2	小数点后的位数, 自动
背景光源	开启

重置 - 诊断

菜单项传感器	参数	默认值
传感器状态		-
峰值	压力	实际测量值
	温度	电子测量元件的的实际温度值
模拟		过程压力

6 设置显示和调节模块

重置 - 附加设置

菜单项	参数	默认值
PIN		0000
日期/时间		实际数据/时间时间
复制仪器设置		
特殊参数		无重置
缩放	缩放大小	体积 l
	缩放格式	0 % 对应 0 l 100% 对应 0 l
电流输出	电流输出 - 测量变量	Lin. percent - 液位
	电流输出 - 调整	0 ... 100 % 对应 4 ... 20 mA

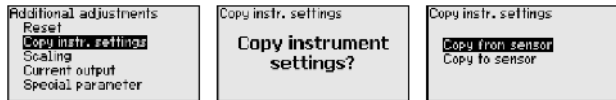
附加设置 - 复制仪器设置

使用此功能复制仪器设置。可以使用以下功能：

- 从传感器读取：从传感器读取数据并保存在显示和调节模块中
- 写入传感器：将数据从显示和调节模块保存回传感器

保存以下数据或调整显示和调节模块的设置：

- 菜单“设置”和“显示”的所有数据
- 在菜单“额外调节”项“重置，日期/时间”
- 用户可编程线性化曲线



复制的数据被永久保存在显示和调节模块的 EEPROM 内存中，即使在断电的情况下也保持不变。从那里，他们可以写进一个或多个传感器，或作为备份，为可能的电子交换。

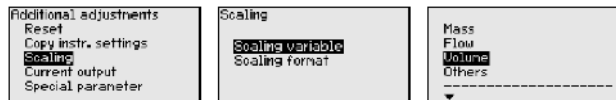


注：

在将数据保存到传感器之前，要进行安全检查，以确定数据是否与传感器匹配。在此过程中显示源数据的传感器以及目标传感器类型。如果数据不匹配，则输出错误消息或功能被锁定。数据只有在发布之后才会保存。

附加设置 - 缩放(1)

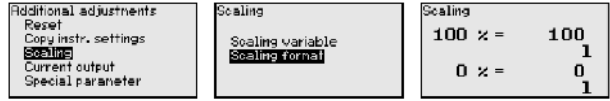
在“缩放”菜单项中，您可以为显示的液位值定义缩放变量和单位，例如体积 (l)。



6 设置显示和调节模块

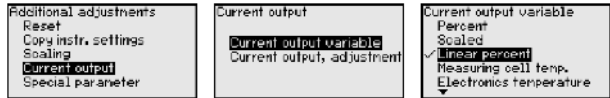
附加设置 - 缩放 (2)

在“调节 (2)”菜单项中，定义显示器上的缩放格式并将测量的液位值缩放为 0% 和 100%。



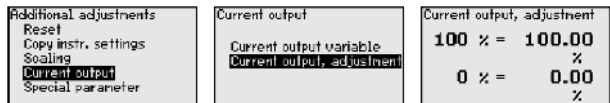
附加设置 - 电缆输出 (大小)

在菜单项“电流输出、变量”中，您可通过电流输出指定输出哪个测量变量。

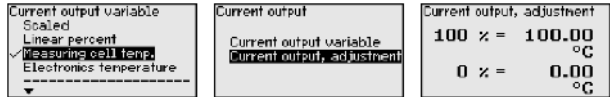


附加设置 - 电流输出 (调节)

根据所选的测量变量，在菜单项“电流输出，调节”，您可指定电流输出的 4 mA (0%) 和 20 mA (100%) 所引用的测量值。



如果选择测量元件温度作为测量变量，则如 0 °C 对应为 4 mA，100 °C 对应为 20 mA。



附件设置 - 特殊参数

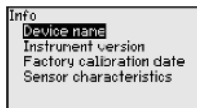
在此菜单项中，您可以访问受保护的区域，在那里您可以输入特殊参数。在特殊情况下，可以修改个别参数，使传感器适应特殊要求。

只有在与我们的服务人员联系后，才能更改特殊参数的设置。



信息 - 仪器名称

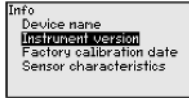
在此菜单项中，您可以读出仪器名称和仪器序列号：



信息 - 仪器版本

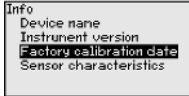
在此菜单项中，显示了传感器的硬件和软件版本。

信息 - 工厂校准日期



在此菜单项中，传感器的出厂校准日期以及传感器参数的最后一次更改日期通过显示和调节模块或电脑显示。

信息 - 传感器特性



在此菜单项中，显示了传感器的认证、过程接头、密封、量程、电子元件、外壳等特性。

书面化

6.5 保存参数化数据

我们建议将调节的数据记录下来，例如在本操作说明书中，然后归档，以便将它们可至其他用途或服务。

在显示和调节模块内

如果仪器配有显示和调节模块，则可将参数调节数据保存在其中。“复制设备设置”菜单项中描述了相应流程。

7 诊断和服务

7.1 维护

维护

设备如果正确使用，则在正常操作中不需要特殊维护。

堆积预防措施

在某些应用中，膜片上的积层会影响测量结果。根据传感器和应用的的不同，要采取预防措施，以确保避免重堆积，特别是硬化。

清洁

清洗有助于使仪器上的标签和标记可见。

注意下列情况：

- 仅使用不腐蚀外壳、标签和密封的清洗剂
- 仅使用与外壳防护等级相对应的清洁方法

7.2 诊断功能

故障

代码 文本信息	原因	纠正
F013 没有有效的测量值可用	<ul style="list-style-type: none"> • 表压或低压 • 测量元件缺陷 	<ul style="list-style-type: none"> • 更换测量元件 • 送修仪表
F017 调整量程太小	<ul style="list-style-type: none"> • 调节不在规范内 	<ul style="list-style-type: none"> • 根据极限值修改调整值
F025 线性化表中的错误	<ul style="list-style-type: none"> • 索引标记不是连续的，例如不合逻辑的值对 	<ul style="list-style-type: none"> • 检查线性化表 • 删除表/新建
F036 没有可操作的传感器软件	<ul style="list-style-type: none"> • 软件更新失败或中断 	<ul style="list-style-type: none"> • 软件重复更新 • 检查电子版本 • 更换电子设备 • 送修仪表
F040 电子设备错误	<ul style="list-style-type: none"> • 硬件缺陷 	<ul style="list-style-type: none"> • 更换电子设备 • 送修仪表
F041 通讯错误	<ul style="list-style-type: none"> • 没有连接传感器电子设备 	<ul style="list-style-type: none"> • 检查传感器和主电子设备之间的连接（单独版本）
F080 一般软件错误	<ul style="list-style-type: none"> • 一般软件错误 	<ul style="list-style-type: none"> • 短暂断开工作电压
F105 测量值确定	<ul style="list-style-type: none"> • 仪器仍处于启动阶段，测量值尚未确定 	<ul style="list-style-type: none"> • 等待接通阶段结束
F113 通讯错误	<ul style="list-style-type: none"> • 仪表内部通信错误 	<ul style="list-style-type: none"> • 更换电子设备 • 送修仪表
F260 校准错误	<ul style="list-style-type: none"> • 工厂校准错误 • EEPROM 中的错误 	<ul style="list-style-type: none"> • 更换电子元件 • 仪器送修
F261 仪器设置错误	<ul style="list-style-type: none"> • 安装过程中出错 • 复位错误 	<ul style="list-style-type: none"> • 重复设置 • 重复重置

代码 文本信息	原因	纠正
F264 安装/设置错误	<ul style="list-style-type: none"> 所选应用程序设置不一致（如：距离、带应用过程压力的调节单元） 传感器配置无效（例如：通过连接的测量元件测量电子差压） 	<ul style="list-style-type: none"> 修改设置 修改连接的传感器配置或应用
F265 测量功能干扰	<ul style="list-style-type: none"> 传感器不再执行测量 	<ul style="list-style-type: none"> 执行设置 短暂断开工作电压

表 5: 错误代码和文本信息, 原因信息以及纠正措施

功能检查

代码 文本信息	原因	纠正
C700 模拟激活	<ul style="list-style-type: none"> 模拟处于激活状态 	<ul style="list-style-type: none"> 完成模拟 等待 60 分钟后自动结束

表 6: 错误代码和文本信息, 原因信息以及纠正措施

不合规

代码 文本信息	原因	纠正
S600 不允许的电子元件温度	<ul style="list-style-type: none"> 电子元件在非指定范围内中的温度 	<ul style="list-style-type: none"> 检查环境温度 隔离电子设备 使用温度范围较高的仪器
S603 不允许的工作电压	<ul style="list-style-type: none"> 工作电压低于规定值 	<ul style="list-style-type: none"> 检查电气连接 必要时, 增加工作电压
S605 不允许的压力值	<ul style="list-style-type: none"> 测量的过程压力低于或高于调整范围 	<ul style="list-style-type: none"> 检查仪表的标称测量范围 如有必要, 使用测量范围更大的仪表

表 7: 错误代码和文本信息, 原因信息以及纠正措施

维护

代码 文本信息	原因	纠正
M500 交付状态错误	<ul style="list-style-type: none"> 在重置为交付状态期间无法还原数据 	<ul style="list-style-type: none"> 重复重置 将带有传感器数据的XML文件加载到传感器中
M501 非主动线性化表中的误差	<ul style="list-style-type: none"> 索引标记没有持续上升, 例如不合逻辑的值对 	<ul style="list-style-type: none"> 检查线性化表 删除表/创建新表

代码 文本信息	原因	纠正
M502 事件内存中的错误	• 硬件错误 EEPROM	• 更换电子设备 • 送修仪表
M504 设备接口错误	• 硬件缺陷	• 更换电子设备 • 送修仪表
M507 仪器设置错误	• 安装过程中出错 • 复位错误	• 执行重置并重复设置

表 8: 错误代码和文本信息, 原因信息以及纠正措施

7.3 纠正错误

发生故障时的反应

系统操作员负责采取适当措施纠正故障。

故障纠正程序

第一个措施是:

- 通过调整装置对故障信息进行评估
- 检查输出信号
- 测量误差的处理

检查 4 ... 20 mA 信号

根据接线图将万用表连接到合适的测量范围内。下表描述了当前信号中可能出现的错误, 有助于消除这些错误:

错误	导致	纠正
4 ... 20 mA 信号不稳定	• 测量值波动	• 设置阻尼
4 ... 20 mA 信号丢失	• 电气连接故障	• 检查连接, 必要时进行纠正
	• 缺少电压	• 检查电缆是否断裂; 必要时修理
	• 工作电压过低, 负载电阻过高	• 检查, 必要时进行调整
瞬间电流信号大于 22 mA, 小于 3.6 mA	• 传感器电子元件缺陷	• 更换仪器或送修

故障纠正后的反应

根据故障的原因和所采取的措施, 必须重新执行“设置”一章中描述的步骤, 或者必须检查其合理性和完整性。

7.4 IP 68 (2.5 MPa) 版本的更换过程模块

在 IP 68 (2.5 MPa) 版本中，用户可以在现场更换过程模块。连接电缆和外部外壳可以保留。

所需工具：

- 六角扳手，尺寸 2



小心：

更换只能在完全没有线路电压的情况下进行。



在 Ex 应用中，只有经过适当 Ex 认证的替换部件才可以使用。



小心：

在更换过程中，要保护部件的内侧免受污染和潮湿。

进行更换时，请按以下步骤进行：

1. 用六角扳手拧松固定螺钉
2. 小心地将电缆组件从过程模块中分离出来

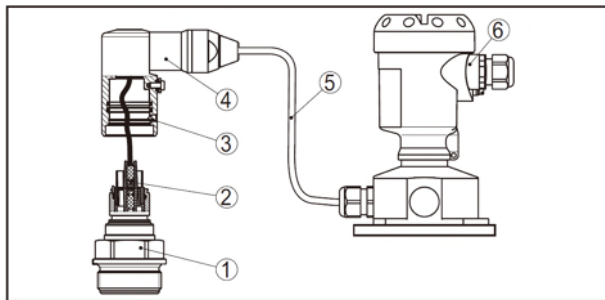


图 26: IP 68 (2.5 MPa) 版本的 IPT-2x, 横向电缆出线盒, 外壳

- 1 过程模块
- 2 插头连接器
- 3 固定螺钉
- 4 电缆组件
- 5 连接电缆
- 6 外壳

3. 松开插头连接器
4. 将新过程模块安装在测量点上
5. 把连接器插回去
6. 将电缆组件安装在过程模块上，并将其旋转到所需位置
7. 用六角扳手拧紧固定螺丝，更换完毕。

7.5 仪表维修

您可以在我们当地网站的“服务”一栏找到退货信息。

如有需要维修，请按下列步骤进行：

- 为每件仪器填写一份表格
- 如有必要，说明污染情况
- 清洗仪器并将其包装好，防止损坏
- 请将填妥的表格连同安全资料表一并附在仪器上

8 拆卸

8.1 卸载步骤

**警告：**

拆卸前，应注意危险的过程条件，例如容器或管道内的压力、高温、腐蚀性或有毒物质等。

请注意“安装”和“接通电源”两章，并按相反顺序执行列出的步骤。

8.2 处理

该仪器由可通过专业回收公司回收的材料构成。我们使用可回收材料，并设计了易于分离的电子元件。

正确的处理可避免对人类和环境的有害影响，并确保有用的原材料的回收利用。

材质：见“技术数据”章节

如果您无法妥善处理旧仪器，请与我们联系安排退回处理事宜。

WEEE 指令 2012/19/EU

本文件不受 WEEE 指令 2012/19/EU 及相关国家法律的约束。将仪器直接交给专业回收公司，不要送至市政收集点。根据 WEEE 指令，这些只能用于私人使用的产品。

9 补充

9.1 技术数据

通过认证的仪器的注意点

相关安全说明中的技术数据适用于已获批准的仪器（如通过 Ex 认证）。这些数据可以不同于这里列出的数据 — 例如关于工艺条件或电压供应。

材料和重量

材料，接液（压阻/应变计式测量元件）

过程接头	316L
膜片标准	316L
测量范围为 10 MPa 的膜片	316L, Elgiloy (2.4711)
密封圈, O形圈	FKM (VP2/A), EPDM (A+P 75.5/KW75F), FFKM (Perlast G75S), FEPM (Fluoraz SD890)

过程接头密封（交货范围内）

测量元件密封件

– 螺纹 G½, ISO 228-1	FKM, FFKM, EPDM
– 纹 G1, ISO 228-1	FKM, FFKM, EPDM

材料，接液（陶瓷/金属测量元件）

表面质量，卫生型接头 PE hard

– 过程接头	316L
– 膜片	合金 C276 (2.4819), 镀金 20μ, 镀金/铱 5μ/1μ ²⁾

过程接头密封（交货范围内）

– 螺纹 G1½, DIN3852-A	Klingersil C-4400
– M44 x 1.25; DIN 13	FKM, FFKM, EPDM

食品行业应用材料

表面质量，卫生型过程接头，类型经 3A 认证，密封件在壁挂板下方	R < 0.8 μm EPDM
----------------------------------	--------------------

材料，非接液部件

连接电缆上的标签	PE hard
分离液体和陶瓷/金属测量元件	KN 92 医用白油（符合 FDA 标准）
内部传输液体压阻合成油	KN 77, Neobee M 20 KN 59（符合 FDA 标准）， 卤素油 6.3kn 21 ³⁾⁴⁾
测量元件	
外壳	
– 塑料外壳	塑料 PBT（聚酯）

²⁾ 不适用于带 SIL 认证仪表。

³⁾ 传输液，量程达 4 MPa。干式测量元件量程大于 10 MPa。

⁴⁾ 卤素油：一般用于氧气应用，不适合真空测量，不适合 < 0.1 MPa 的绝压测量。

- 铝压铸外壳	铝压铸 AlSi10Mg, 粉末涂层基础: 聚酯
- 不锈钢外壳	316L
- 格兰头	PA、不锈钢、黄铜
- 密封件、格兰头	NBR
- 盲塞、格兰头	PA
- 外壳与外壳盖之间的密封	硅 SI 850 R、无硅 NBR
- 外壳检查窗	聚碳酸酯、UL746-C (Ex-d版本: 玻璃)
- 接地端子	316L
外壳	
- 外壳	塑料 PBT (聚酯)、316L
- 底座、壁挂板	塑料 PBT (聚酯)、316L
- 底座和壁挂板之间的密封件	EPDM (固定接点)
外壳和外壳盖之间的密封	硅 SI 850 R, NBR 无硅
外壳检查窗	聚碳酸酯、列出的 UL746-C (Ex-d版本: 玻璃)
接地端子	316Ti/316L
IP 68 (2.5 MPa) 型连接电缆 ⁵⁾	
- 电缆表层	PE, PUR
- 电缆上的标签	PE hard
IP 68 (0.1 MPa) 型连接电缆 ⁶⁾	
- 电缆表层	PE, PUR
重量	
总重 IPT-2x 约装置和外壳	0.8...8 kg (1.764...17.64 lbs), 取决于过程

扭矩

最大扭矩, 标准过程接头

- G $\frac{1}{4}$, G $\frac{1}{2}$	50 Nm (36.88 lbf ft)
- G $\frac{1}{2}$ 平嵌式, G1 平嵌式	40 Nm (29.50 lbf ft)
- G1 $\frac{1}{2}$ 平嵌式 (压阻式测量元件)	40 Nm (29.50 lbf ft)
- G1 $\frac{1}{2}$ 平嵌式 (陶瓷/金属)	200 Nm (147.5 lbf ft)

最大扭矩, 非标准过程接头内直径为

- $\frac{1}{2}$ NPT, 内直径为 $\frac{1}{4}$ NPT, ≤ 4 MPa/500 psig	50 Nm (36.88 lbf ft)
- $\frac{1}{2}$ NPT内, $\frac{1}{4}$ NPT, > 4 MPa/500 psig	200 Nm (147.5 lbf ft)
- 7/16 NPT 适合 $\frac{1}{4}$ " 管道	40 Nm (29.50 lbf ft)
- 9/16 NPT 适合 $\frac{3}{8}$ " 管道	50 Nm (36.88 lbf ft)

⁵⁾ 在发射器和外部电子外壳之间。

⁶⁾ 固定连接到传感器。

NPT 格兰头和线管的最大扭矩

- 塑料外壳 10 Nm (7.376 lbf ft)
- 铝/不锈钢外壳 50 Nm (36.88 lbf ft)

输入变量 - 压阻/应变式测量元件

这些规定只是一个概述，主要涉及的是测量元件。因过程接头的材质和版本以及所选择的压力类型不同，可能产生相应限制。铭牌上的规格适用。

标称测量范围和过载能力 (bar/kPa)

标准量程	过载能力, 最大压力	过载能力, 最小压力`
表压		
0 ... +0.04 MPa/0 ... +40 kPa	+0.12 MPa/+120 kPa	-0.1 MPa/-100 kPa
0 ... +0.1 MPa/0 ... +100 kPa	+0.3 MPa/+300 kPa	-0.1 MPa/-100 kPa
0 ... +0.25 MPa/0 ... +250 kPa	+0.75 MPa/+750 kPa	-0.1 MPa/-100 kPa
0 ... +1 MPa/0 ... +1000 kPa	+3 MPa/+3000 kPa	-0.1 MPa/-100 kPa
0 ... +2.5 MPa/0 ... +2500 kPa	+7.5 MPa/+7500 kPa	-0.1 MPa/-100 kPa
0 ... +4 MPa/0 ... +4000 kPa	+12 MPa/+12 MPa	-0.1 MPa/-100 kPa
0 ... +10 MPa/0 ... +10 MPa	+20 MPa/+20 MPa	-0.1 MPa/-100 kPa
0 ... +25 MPa/0 ... +25 MPa	+50 MPa/+50 MPa	-0.1 MPa/-100 kPa
0 ... +60 MPa/0 ... +60 MPa	+120 MPa/+120 MPa	-0.1 MPa/-100 kPa
0 ... +100 MPa/0 ... +100 MPa	+150 MPa/+150 MPa	-0.1 MPa/-100 kPa
-1 ... 0 MPa/-100 ... 0 kPa	+0.3 MPa/+300 kPa	-0.1 MPa/-100 kPa
-1 ... +0.15 MPa/-100 ... +150 kPa	+0.75 MPa/+750 kPa	-0.1 MPa/-100 kPa
-1 ... +1 MPa/-100 ... +1000 kPa	+3 MPa/+3000 kPa	-0.1 MPa/-100 kPa
-1 ... +2.5 MPa/-100 ... +2500 kPa	+7.5 MPa/+7500 kPa	-0.1 MPa/-100 kPa
-1 ... +4 MPa/-100 ... +4000 kPa	+12 MPa/+12 MPa	-0.1 MPa/-100 kPa
-0.2 ... +0.02 MPa/-20 ... +20 kPa	+0.12 MPa/+120 kPa	-0.1 MPa/-100 kPa
-0.5 ... +0.05 MPa/-50 ... +50 kPa	+0.3 MPa/+300 kPa	-0.1 MPa/-100 kPa
绝压		
0 ... 0.1 MPa/0 ... 100 kPa	0.3 MPa/300 kPa	0 MPa abs.
0 ... 0.25 MPa/0 ... 250 kPa	0.75 MPa/750 kPa	0 MPa abs.
0 ... 1 MPa/0 ... 1000 kPa	3 MPa/3000 kPa	0 MPa abs.
0 ... 2.5 MPa/0 ... 2500 kPa	7.5 MPa/+7500 kPa	0 MPa abs.
0 ... 4 MPa/0 ... 4000 kPa	12 MPa/+12 MPa	0 MPa abs.

标称测量范围和过载能力 (psi)

标准量程	过载能力, 最大压力	过载能力, 最小压力
表压		
0 ... +5 psig	+15 psig	-14.5 psig
0 ... +15 psig	+45 psig	-14.5 psig
0 ... +30 psig	+90 psig	-14.5 psig
0 ... +150 psig	+450 psig	-14.5 psig
0 ... +300 psig	+600 psig	-14.5 psig
0 ... +500 psig	+1000 psig	-14.5 psig
0 ... +1500 psig	+3000 psig	-14.5 psig
0 ... +3000 psig	+6000 psig	-14.5 psig
0 ... +9000 psig	+18000 psig	-14.5 psig
0 ... +15000 psig	+30000 psig	-14.5 psig
-14.5 ... 0 psig	+45 psig	-14.5 psig
-14.5 ... +20 psig	+90 psig	-14.5 psig
-14.5 ... +150 psig	+450 psig	-14.5 psig
-14.5 ... +300 psig	+600 psig	-14.5 psig
-14.5 ... +600 psig	+1200 psig	-14.5 psig
-3 ... +3 psig	+15 psig	-14.5 psig
-7 ... +7 psig	+45 psig	-14.5 psig
绝压		
0 ... +15 psi	+45 psig	0 psi
0 ... +30 psi	+90 psig	0 psi
0 ... +150 psi	+450 psig	0 psi
0 ... +300 psi	+600 psig	0 psi
0 ... +500 psig	+1000 psig	0 psi

输入变量 - 陶瓷/金属测量元件

这些规定只是一个概述, 主要涉及的是测量元件。因材料和过程接头版本不同, 可能产生相应限制。铭牌上的规格适用。

标称测量范围和过载能力 (bar/kPa)

标称量程	过载能力, 最大压力	过载能力, 最小压力
表压		
0 ... +0.1 MPa/0 ... +10 kPa	+1.5 MPa/+1500 kPa	-0.1 MPa/-100 kPa
0 ... +0.04 MPa/0 ... +40 kPa	+3 MPa/+3000 kPa	-0.1 MPa/-100 kPa
0 ... +0.1 MPa/0 ... +100 kPa	+3.5 MPa/+3500 kPa	-0.1 MPa/-100 kPa
0 ... +0.25 MPa/0 ... +250 kPa	+5 MPa/+5000 kPa	-0.1 MPa/-100 kPa

标称量程	过载能力, 最大压力	过载能力, 最小压力
0 ... +1 MPa/0 ... +1000 kPa	+5 MPa/+5000 kPa	-0.1 MPa/-100 kPa
0 ... +2.5 MPa/0 ... +2500 kPa	+5 MPa/+5000 kPa	-0.1 MPa/-100 kPa
-1 ... 0 MPa/-100 ... 0 kPa	+3.5 MPa/+3500 kPa	-0.1 MPa/-100 kPa
-1 ... +0.15 MPa/-100 ... +150 kPa	+5 MPa/+5000 kPa	-0.1 MPa/-100 kPa
-1 ... +1 MPa/-100 ... +1000 kPa	+5 MPa/+5000 kPa	-0.1 MPa/-100 kPa
-1 ... +2.5 MPa/-100 ... +2500 kPa	+5 MPa/+5000 kPa	-0.1 MPa/-100 kPa
-0.005 ... +0.005 MPa/-5 ... +5 kPa	+1.5 MPa/+1500 kPa	-0.1 MPa/-100 kPa
-0.2 ... +0.02 MPa/-20 ... +20 kPa	+3 MPa/+3000 kPa	-0.1 MPa/-100 kPa
-0.5 ... +0.05 MPa/-50 ... +50 kPa	+3.5 MPa/+3500 kPa	-0.1 MPa/-100 kPa
绝压		
0 ... 0.1 MPa/0 ... 100 kPa	3.5 MPa/3500 kPa	0 MPa abs.
0 ... 0.25 MPa/0 ... 250 kPa	5 MPa/5000 kPa	0 MPa abs.
0 ... 1 MPa/0 ... 1000 kPa	5 MPa/5000 kPa	0 MPa abs.
0 ... 2.5 MPa/0 ... 2500 kPa	5 MPa/5000 kPa	0 MPa abs.

标称测量范围和过载能力 (psi)

标称量程	过载能力, 最大压力	过载能力, 最小压力
表压		
0...+0.15 psig	+225 psig	-14.5 psig
0 ... +5 psig	+375 psig	-14.5 psig
0 ... +15 psig	+525 psig	-14.5 psig
0 ... +30 psig	+600 psig	-14.5 psig
0 ... +150 psig	+1350 psig	-14.5 psig
0 ... +300 psig	+1500 psig	-14.5 psig
-14.5 ... 0 psig	+500 psig	-14.5 psig
-14.5 ... +20 psig	+580 psig	-14.5 psig
-14.5 ... +150 psig	+1480 psig	-14.5 psig
-14.5 ... +300 psig	+1575 psig	-14.5 psig
-0.7 ... +0.7 psig	+225 psig	-14.5 psig
-3 ... +3 psig	+290 psi	-14.5 psig
-7 ... +7 psig	+510 psig	-14.5 psig
绝压		
0 ... 15 psi	510 psi	0 psi
0 ... 30 psi	725 psi	0 psi
0 ... 150 psi	1300 psi	0 psi
0 ... 300 psi	1900 psi	0 psi

调节范围

参考标称测量范围的规定，压力值设定不能低于 -0.1 MPa。

最小/最大调节：

- 百分比值 -10 … 110 %
- 压力值 -20 … 120 %

零点/量程调节：

- 零点 -20 … +95 %
- 量程 -120 … +120 %
- 零点和量程之间的差异 最大标准量程的 120 %
- 最大值允许调低 不受限（建议 20:1）

接通阶段

启动时间，工作压力 U_B

- $\geq 12 \text{ V DC}$ $\leq 9 \text{ s}$
- $< 12 \text{ V DC}$ $\leq 22 \text{ s}$

起动力（启动时间） $\leq 3.6 \text{ mA}$

输出变量

输出信号	4 … 20 mA – 被动
输出信号范围	3.8 … 20.5 mA（默认设置）
信号分辨率	0.3 μA
故障信号，电流输出（可调）	最后有效值， $\geq 21 \text{ mA}$ ， $\leq 3.6 \text{ mA}$
最大输出电流	21.5 mA
载荷	见电源下的载荷电阻
阻尼（63% 的输入变量），可调	0 … 999 s
显示值 ⁷⁾	压力

动态特性输出

动态特性取决于介质和温度

⁷⁾ 指示值可单独分配。

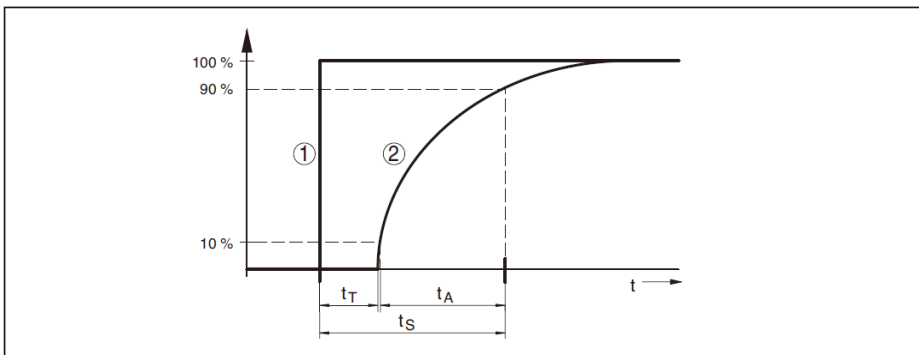


图 27: 过程变量突然变化时的特性。 T_T : 停滞时间; t_A : 上升时间; t_S : 跳转响应时间

1 过程变量

2 输出信号

	IPT-2x	IPT-2x - IP 68 (2.5 MPa)
停滞时间	≤ 25 ms	≤ 50 ms
上升时间 (10 … 90%)	≤ 55 ms	≤ 150 ms
阶跃响应时间 (t_i : 0 s, 10 … 90%)	≤ 80 ms	≤ 200 ms

阻尼 (63% 的输入变量) 0 … 999 s, 通过菜单项“阻尼”可调

参考条件及影响变量 (根据 DIN EN 60770-1)

参考条件, 根据 DIN EN 61298-1

- 温度	+18 … +30 °C (+64 … +86 °F)
- 相对湿度	45 … 75%
- 气压	860 … 1060 mbar/86 … 106 kPa (12.5 … 15.4 psig)
特性测定	极限点调整, 根据 IEC 61298-2
特性曲线	线性
基准安装位置	垂直, 隔膜点向下
安装位置的影响	
- 压阻/应变计是测量元件	取决于过程配合和化学密封
- 陶瓷/金属测量池	< 5 mbar/0.5 kPa (0.07 psig)
由强电磁场引起的电流	< ± 150 μ A
输出偏差, 根据 EN 61326-1	
标准	

误差 (根据 IEC 60770-1)

适用于数字信号输出 (HART、Profibus PA、Foundation Fieldbus) 以及模拟电流输出 4 … 20 mA, 以及设定量程。量程比 (TD) 是指“标称测量范围/设定量程”的比率。

指定值对应于“总偏差计算”一章中的 F_{K1} 值是基于准确度等级和对应的量程比。

准确度等级 ⁹⁾	非线性精度, 回差和重复性 TD 1:1 至 5:1	非线性精度, 回差和重复性, TD 复性, 5:1
0.075 %	< 0.075 %	< 0.015 % x TD
0.1 %	< 0.1 %	< 0.02 % x TD
0.2 %	< 0.2 %	< 0.04 % x TD

介质或环境温度的影响

通过产品温度产生的热变化、零点信号和输出量程

适用于数字信号输出 (HART、Profibus PA、Foundation Fieldbus) 以及模拟电流输出 4 … 20 mA, 以及设定量程。量程比 (TD) 是指“标称测量范围/设定量程”的比率。

零点信号的热变化和输出量程对应“总误差计算 (根据 DIN 16086)”章节中的 F_T 值

压阻/应变测量元件

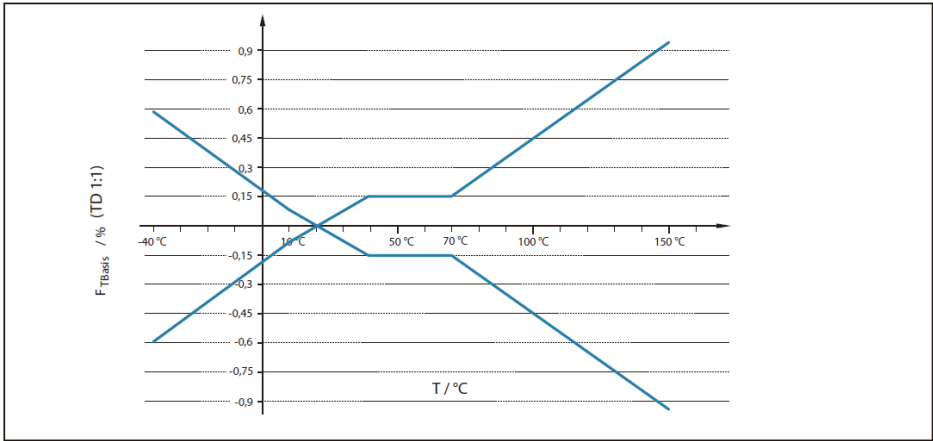


图 28: 标准温度误差 $F_{T_{Basis}}$ 在 TD1:1

根据准确度等级 (系数 FMZ) 和量程比 (系数 FTD) 的不同, 上图中的基本温度误差 (%) 可能会因附加系数而增加。下表列出了附加系数。

因准确度等级产生附加系数

准确度等级	0.075 %, 0.1 %	0.2 %
系数 FMZ	1	3

因量程比产生的附加系数

⁹⁾ 根据测量范围和过程接头不同, 可用性不同

9 补充

根据下述方式计算的因量程比产生的附加系数

$$F_{TD} = 0.5 \times TD + 0.5$$

在该表中，列出了常见的量程比示例。

量程比	TD 1 :1	TD 2.5 :1	TD 5 :1	TD 10 :1	TD 20 :1
系数 FTD	1	1.75	3	5.5	10.5

陶瓷/金属测量元件

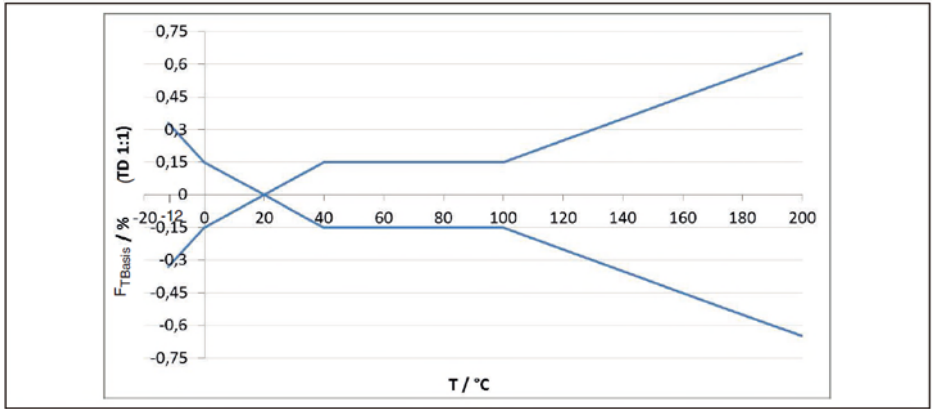


图 29: 标准温度误差 F_{TBasis} 在 TD1:1

根据准确度等级（系数 FMZ）和量程比（系数 FTD）的不同，上图中的基本温度误差（%）可能会因附加系数而增加。下表列出了附加系数。

因准确度等级产生附加系数

准确度等级	测量元件 - 标准	
	0.075 %, 0.1 %	0.2 %
系数 FMZ	1	3

因量程比产生的附加系数

根据下述方式计算的因量程比产生的附加系数

$$F_{TD} = 0.5 \times TD + 0.5$$

在该表中，列出了常见的量程比示例。

量程比	TD 1 :1	TD 2.5 :1	TD 5 :1	TD 10 :1	TD 20 :1
系数 FTD	1	1.75	3	5.5	10.5

环境温度导致电流输出热变化

也适用于模拟 4 … 20 mA 电流输出，以及设定量程。

热变化，电流输出 $< 0.05\% / 10\text{ K}$ ，最大 $< 0.15\%$ ，各为 $-40 \dots +80\text{ }^\circ\text{C}$
 $(-40 \dots +176\text{ }^\circ\text{F})$

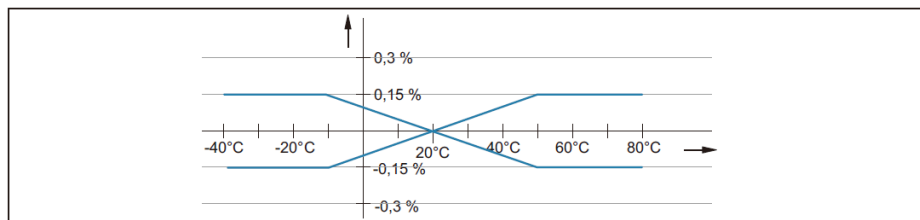


图 30: 热变化，电流输出

长期稳定性 (根据 DIN16086)

适用于各自的数字信号输出 (如 HART、Profibus PA) 以及基准条件下的模拟电流输出 4 … 20 mA。规格参照设定的量程。量程比 (TD) 是标准测量范围/设定量程的比值。⁹⁾

长期稳定性 - 陶瓷/金属测量元件

时间	
1年	$< 0.05\% \times \text{TD}$
5年	$< 0.1\% \times \text{TD}$
10年	$< 0.2\% \times \text{TD}$

长期稳定性 - 压阻/应变计式测量元件

版本	
测量范围 $> 0.1\text{ MPa}$	$< 0.1\% \times \text{TD}/\text{年}$
测量范围 $> 0.1\text{ MPa}$ ，隔离液，合成油，膜片 Elgiloy (2.4711)	$< 0.15\% \times \text{TD}/\text{年}$
测量范围 0.1 MPa	$< 0.15\% \times \text{TD}/\text{年}$
测量范围 0.04 MPa	$< 0.35\% \times \text{TD}/\text{年}$

环境条件

版本	环境温度	储存和运输温度
标准版	$-40 \dots +80\text{ }^\circ\text{C}$ ($-40 \dots +176\text{ }^\circ\text{F}$)	$-60 \dots +80\text{ }^\circ\text{C}$ ($-76 \dots +176\text{ }^\circ\text{F}$)
版本 IP 66/IP 68 (0.1 MPa)	$-20 \dots +80\text{ }^\circ\text{C}$ ($-4 \dots +176\text{ }^\circ\text{F}$)	$-20 \dots +80\text{ }^\circ\text{C}$ ($-4 \dots +176\text{ }^\circ\text{F}$)
版本 IP 68 (2.5 MPa)，带 PUR 连接电缆	$-20 \dots +80\text{ }^\circ\text{C}$ ($-4 \dots +176\text{ }^\circ\text{F}$)	$-20 \dots +80\text{ }^\circ\text{C}$ ($-4 \dots +176\text{ }^\circ\text{F}$)
版本 IP 68 (2.5 MPa)，PE 连接电缆	$-20 \dots +60\text{ }^\circ\text{C}$ ($-4 \dots +140\text{ }^\circ\text{F}$)	$-20 \dots +60\text{ }^\circ\text{C}$ ($-4 \dots +140\text{ }^\circ\text{F}$)

⁹⁾ 对于带有镀金膜片的陶瓷/金属测量元件，该值必须乘以系数 3。

过程条件-压阻/应变计测量元件过程温度

密封	传感器版本		
	标准	扩展温度范围 ¹⁰⁾	氧气应用版本
无密封 (根据 EN 837 带过程接头)	-20 ... +105 °C (-4 ... +221 °F)	-	-20 ... +60 °C (-4 ... +140 °F)
FKM (VP2/A)	-20 ... +105 °C (-4 ... +221 °F)	-20 ... +150 °C (-4 ... +302 °F)	-20 ... +60 °C (+4 ... +140 °F)
EPDM (A+P 75,5/KW75F)	-20 ... +105 °C (-4 ... +221 °F)	-20 ... +150 °C (-4 ... +302 °F)	-20 ... +60 °C (+4 ... +140 °F)
FFKM (Perlast G75S)	-15 ... +105 °C (+5 ... +221 °F)	-20 ... +150 °C (-4 ... +302 °F)	-15 ... +60 °C (+5 ... +140 °F)
FEPM (Fluoraz SD890)	-5 ... +105 °C (+23 ... +221 °F)	-	-5 ... +60 °C (+23 ... +140 °F)

温度降额

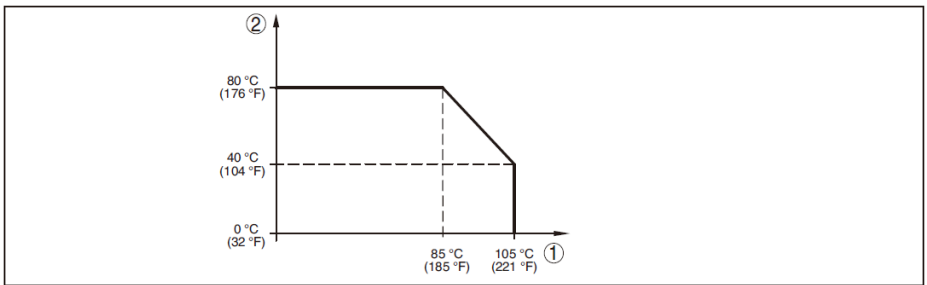


图 31: IPT-2x 温度降额, 最高达 +105°C (+221°F)

- 1 过程温度
- 2 环境温度

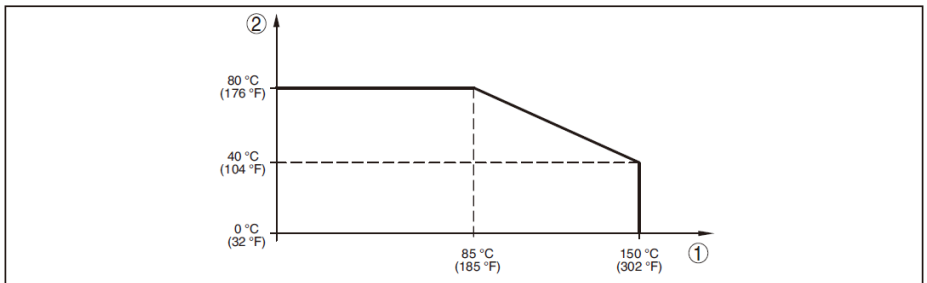


图 32: IPT-2x 温度降额, 最高达 +150°C (+302°F)

- 1 过程温度
- 2 环境温度

SIP 过程温度 (SIP = 原位灭菌)

¹⁰⁾ 测量范围不大于 10 MPa, 法兰为 2500 lbs。

9 补充

蒸汽分层达 2 小时¹⁾ +150 °C (+302 °F)

过程压力

允许过程压力 见标签上的“过程压力”规定。

机械应力

版本	无冷却区		有冷却区	
	带全外壳版	双腔不锈钢外壳	带全外壳版	双腔不锈钢外壳
根据 EN 60068-2-6, 在 5...200 Hz 下的抗振性为 1 到 4 g (共振条件下的振动)	4 g (GL 特性 2)	0.7g (GL 特性 1)	4 g (GL 特性 2)	0.7g (GL 特性 1)
耐冲击性 2.3 ms, 符合 EN 60068-2-27 (机械冲击)	50 g		50 g	20 g

过程条件 - 陶瓷/金属测量池

过程温度

版本	温度范围
标准	-12 ... +150 °C (+10 ... +284 °F)
高温	-12 ... +180 °C (+10 ... +356 °F)
高温, 隔热板	-12 ... +200 °C (+10 ... +392 °F)

温度降额

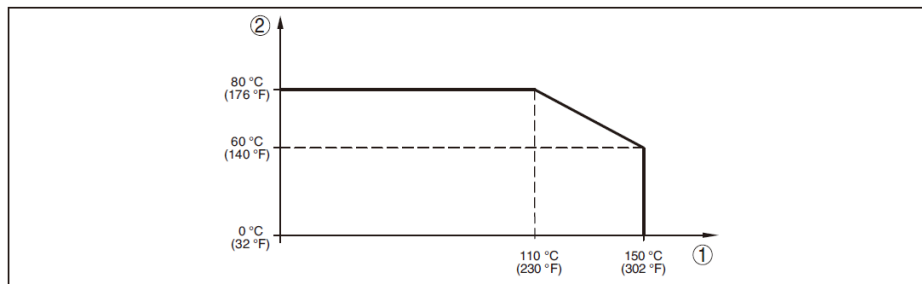


图 33: IPT-2x 温度降额, 最高达 +150 °C (+302 °F)

- 1 过程温度
- 2 环境温度

¹⁾ 适用于蒸汽介质的仪表配置

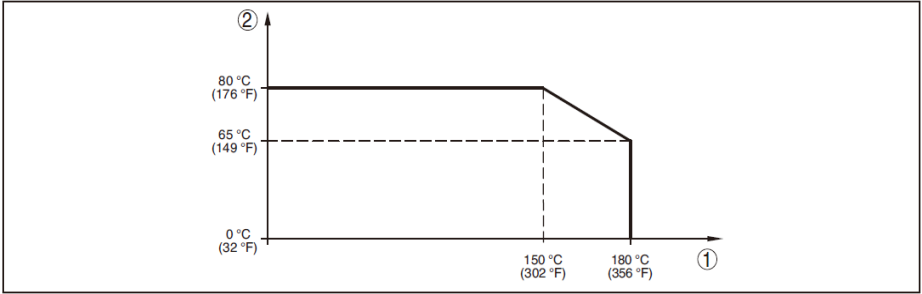


图 34: 温度降额 IPT-2x, 最高 +180°C (+356°F)

- 1 过程温度
- 2 环境温度

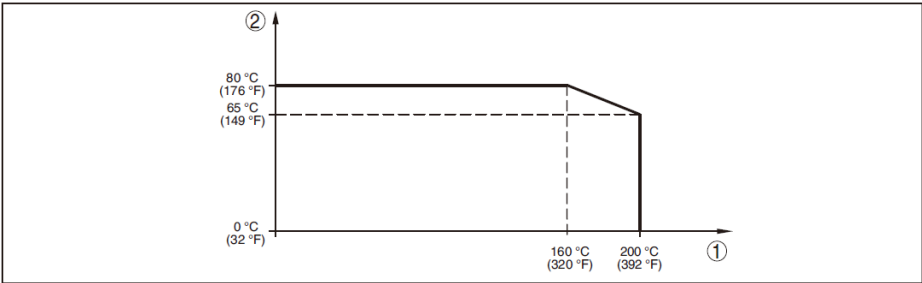


图 35: 温度降额 IPT-2x, 最高 +200°C (+392°F)

- 1 过程温度
- 2 环境温度

过程压力

允许过程压力 见标签上的“过程压力”规定。

机械应力¹²⁾

抗振性为 1 至 4g 4g

5 … 200 Hz, 符合 EN 60068-2-6

(共振条件下的振动)

耐冲击性

50g, 2.3ms, 符合 EN 60068-2-27 (机械冲击)¹³⁾

机电数据-版本 IP 66/IP 67和IP 66/IP 68 (0.02 MPa)¹⁴⁾

可选电缆接口

- 电缆接口 M20 x 1.5, ½ NPT
- 格兰头 M20 x 1.5, ½ NPT (电缆 ø 见下方表格)
- 盲塞 M20 x 1.5; ½ NPT
- 盖帽 ½ NPT

¹²⁾ 取决于仪表版本。

¹³⁾ 2g 带不锈钢双腔外壳

¹⁴⁾ IP 66/IP 68 (0.02 MPa), 仅适用于绝压

格兰头材质/密封件插芯	电缆直径			
	5 … 9 mm	6 … 12 mm	7 … 12 mm	10 … 14 mm
PA/NBR	●	●	–	●
黄铜, 镀镍/NBR	●	●	–	–
不锈钢/NBR	–	–	●	–

导线截面 (弹簧式接线端子)

- 大量导线, 绞线 0.2 … 2.5 mm² (AWG 24 … 14)
- 带终端护套的绞线 0.2 … 1.5 mm² (AWG 24 … 16)

机电数据 – 版本 IP 66/IP 68 (0.1 MPa)

连接电缆, 机械数据

- 配置 电线、通气毛细管、应变消除、编织丝网、金属箔、覆盖物
- 标准长度 5 m (16.4 ft)
- 最小弯曲半径 25 mm (0.984 in), 25 °C (77 °F)
- 直径 约8 mm (0.315 in)
- 颜色 – 版本 PE 黑色
- 颜色 – 版本 PUR 蓝色

连接电缆, 电气数据

- 导线截面 0.5 mm² (AWG 20)
- 线阻R 0.037 Ω/m (0.012 Ω/ft)

机电数据 – 版本 IP 68 (2.5 MPa)

连接电缆变送器 - 外壳, 机械数据

- 配置 电线、通气毛细管、应变消除、编织丝网、金属箔、覆盖物¹⁵⁾
- 标准长度 5 m (16.40 ft)
- 最大长度 180 m (590.5 ft)
- 25 °C/77 °F 时, 最小弯曲直径 25 mm (0.985 in)
- 直径 约8 mm (0.315 in)
- 颜色 PE 黑色
- 颜色 PUR 蓝色

连接电缆变送器 - 外壳, 电气数据

- 导线截面 0.5 mm² (AWG 20)
- 线阻 R 0.037 Ω/m (0.012 Ω/ft)

显示元件 背光显示

¹⁵⁾ 通气毛细管无 Ex-D 版。

测量值指示

- 数位 5

调节元件

- 4 个键 **[OK], [->], [+], [ESC]**

- 开关 蓝牙On/Off

防护等级

- 未装配 IP 20

- 安装在无盖外壳中 IP 40

材料

- 外壳 ABS

- 检查窗 聚酯箔

功能安全 SIL 无电抗

附加输出参数 - 电子温度

输出值

- 显示 通过显示和调整模块

- 模拟 通过电流输出

- 数字 通过数字输出信号（取决于电子元件版本）

量程 -40 … +85 °C (-40 … +185 °F)

分辨率 < 0.1 K

准确度 ±3 K

电压

工作电压 U_B

- 非防爆型仪器 9.6 … 35 V DC

- Ex-d 仪器 9.6 … 35 V DC

- Ex-ia 仪器 9.6 … 30 V DC

工作电压 U_B -照明显示和调节模块

- 非防爆型仪器 16 … 35 V DC

- Ex-ia 仪器 16 … 30 V DC

反向电压保护 集成允许残余纹波 - 非防爆, Ex-ia 仪表

- U_N 12 V DC ($9.6 V < U_B < 14 V$) $\leq 0.7 V_{\text{eff}}$ (16 … 400 Hz)

- U_N 24 VDC ($18 V < U_B < 35 V$) $\leq 1.0 V_{\text{eff}}$ (16 … 400 Hz)

负载电阻

- 计算 $(U_B - U_{\text{min}}) / 0.022 A$

- 示例-非防爆仪器 $U_B = 24 V$ DC $(24 V - 9.6 V) / 0.022 A = 655 \Omega$

仪器中的电势连接和电气隔离措施

电子	非无浮动
参考电压 ¹⁶⁾	500 V AC

电气保护措施¹⁷⁾

外壳材质	版本	防护等级, 符合 IEC 60529 标准	防护等级, 符合 NEMA 标准
塑料	单腔	IP 66/IP 67	4X型
	双腔		
铝	单腔	IP 66/IP 68 (0.02 MPa) IP 68 (0.1 MPa)	6P 型 -
	双腔	IP 66/IP 68 (0.02 MPa)	6P型
不锈钢 (电抛光)	单腔	IP 69K	-
不锈钢 (精密铸造)	单腔	IP 66/IP 68 (0.02 MPa) IP 68 (0.1 MPa)	6P 型 -
	双腔	IP 66/IP 68 (0.02 MPa)	6P型
不锈钢	带外壳的变送器	IP 68 (2.5 MPa)	-

供电装置的连接 电压网络种类 III

海拔

- 默认情况下 高达 2000 m (6562 ft)

- 连接过电压保护 高达 5000 m (16404 ft)

污染度¹⁸⁾ 4

防护等级 (IEC/EN 61010-1) II

电气保护措施¹⁹⁾

外壳材质	版本	防护等级, 符合 IEC 60529 标准	防护等级, 符合 NEMA 标准
塑料	单腔	IP 66/IP 67	6P 型
铝	单腔	IP 66/IP 67	6P 型
		IP 66/IP 68 (0.02 MPa)	6P 型
不锈钢 (电抛光)	单腔	IP 66/IP 67	6P 型
	单腔	IP 69K	-
不锈钢 (精密铸造)	单腔	IP 66/IP 67	6P 型
		IP 66/IP 68 (0.02 MPa)	6P 型
不锈钢	变送器外壳	IP 68 (2.5 MPa)	-

¹⁶⁾ 电子元件和金属外壳部件之间的电流分离

¹⁷⁾ 防护等级 IP 66/IP 68 (0.02 MPa), 仅在测量绝压时适用。

¹⁸⁾ 当有外壳防护时。

¹⁹⁾ 防护等级 IP 66/IP 68 (0.02 MPa), 仅在测量绝压时适用。

海拔

- 默认 高达 2000 m (6562 ft)
 - 主传感器上的过电压保护可达 5000 m (16404 ft)
- 污染程度²⁰⁾ 4
- 防护等级 (IEC 61010-1) II

9.2 计算总偏差

压力变送器的总偏差表示实际测量中预计的最大误差。它也被称为最大实际偏差或操作误差。

符合 DIN 16086, 总误差 F 之和是标准准确度 F_{pert} 和长期稳定性 F_{stab}

F 之和 = $F_{\text{pert}} + F_{\text{stab}}$

标准准确度 F_{pert} 包含零点信号的热变化和输出量程 F_T as 以及误差值 F_{Kl} :

$$F_{\text{pert}} = \sqrt{((F_T)^2 + (F_{Kl})^2)}$$

零点信号的热变化和输出量程 F_T 在“技术数据”一章中有详细说明。标准温度误差 F_T 如图所示。根据测量元件版本和量程比, 这个值必须与附加系数 FMZ FTD 相乘:

$$F_T \times \text{FMZ} \times \text{FTD}$$

这些值也在“技术数据”一章中有详细说明。

这些适用于通过 HART、ProfibusPA 或 Foundation Fieldbus 输出数字信号。

输出 4...20mA 时, 必须加电流输出 F_a 的热变化:

$$F_{\text{pert}} = \sqrt{((F_T)^2 + (F_{Kl})^2 + (F_a)^2)}$$

为了更好的理解公式符号, 请看如下说明:

- F_{total} : 总误差
- F_{pert} : 标准准确度
- F_{stab} : 长期稳定性
- F_T : 零点信号热变化与输出量程 (温度误差)
- F_{Kl} : 误差
- F_a : 电流输出的热变化
- FMZ: 附加系数测量元件版本
- FTD: 附加系数量程比版本

9.3 总误差计算 - 实例

数据

管道内压力测量 0.4 MPa (400 KPa), 产品温度 40 °C

IPT-2x, 量程 1 MPa, 误差 <0.1%, 过程接头 G1 (压阻测量元件)

温度误差 F_T 误差 F_{Kl} 的所需值, 长期稳定 F_{stab} 可以从技术数据中获得。

²⁰⁾ 当有外壳防护时

1. 量程比计算

$TD = 1 \text{ MPa}/0.4 \text{ MPa}$, $TD = 2.5 : 1$

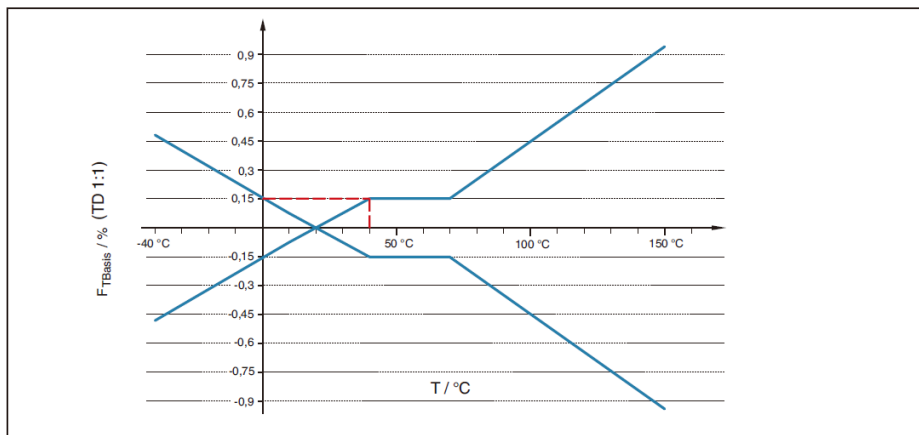
2. 测定温度误差 F_T 

图 36: 上述例子中的标准温度误差测定: $F_{TBasis} = 0.15\%$

准确度等级	在 $10\cdots+70^\circ\text{C}$ 的补偿温度范围内	
	0.075 %, 0.1 %	0.2 %
系数 FMZ	1	3

表 29: 上述例子中的测量元件附件系数的测定: $F_{MZ} = 1$

量程比	TD 1 : 1	TD 2.5 : 1	TD 5 : 1	TD 10 : 1	TD 20 : 1
系数 FTD	1	1.75	3	5.5	10.5

表 30: 上述例子中的“量程比”附件系数的测定 $F_{TD} = 1.75$

$$F_T = F_{TBasis} \times F_{MZ} \times F_{TD}$$

$$F_T = 0.15\% \times 3 \times 1.75$$

$$F_T = 0.26\%$$

3. 确定误差和长期稳定性

准确度等级	非线性精度、回差和非重复性	
	TD ≤ 5 : 1	TD > 5 : 1
0.075 %	< 0.075 %	< 0.015 % x TD
0.1 %	< 0.1 %	< 0.02 % x TD
0.2 %	< 0.2 %	< 0.04 % x TD

表 31: 表中所示误差: $F_{kl}=0.1\%$

版本	
测量范围 > 0.1 MPa	< 0.1 % x TD/年

版本	
测量范围 > 0.1 MPa, 隔离液, 合成油, 膜片 Elgiloy (2.4711)	< 0.15 % x TD/年
测量范围 0.1 MPa	< 0.15 % x TD/年
测量范围 0.04 MPa	< 0.35 % x TD/年

表 32: 表中所得出长期稳定性, 约一年: $F_{stab}=0.1xTD/年$

4. 总误差计算 - 4 ... 20 mA 信号

1. 步骤: 标准准确度 F_{perf}

$$F_{pert} = \sqrt{((F_T)^2 + (F_{kl})^2 + (F_a)^2)}$$

$$F_T = 0.26 \%$$

$$F_{kl} = 0.1 \%$$

$$F_a = 0.15 \%$$

$$F_{perf} = \sqrt{(0.26\%)^2 + (0.1\%)^2 + (0.15\%)^2}$$

$$F_{perf} = 0.32 \%$$

2. 步骤: 总误差 F_{total}

$$F_{total} = F_{perf} + F_{stab}$$

$$F_{stab} = (0.05 \% \times TD)$$

$$F_{stab} = (0.1 \% \times 2.5)$$

$$F_{stab} = 0.25 \%$$

$$F_{total} = 0.32 \% + 0.25 \% = 0.57 \%$$

因此, 测量的总误差为 0.57%。

误差 (MPa) : 0.4 MPa的0.57 % = 2.28 mbar

示例表明, 实际测量中, 测量误差可能远远高于标准准确度。原因是温度影响和量程比。

9.4 尺寸

外壳

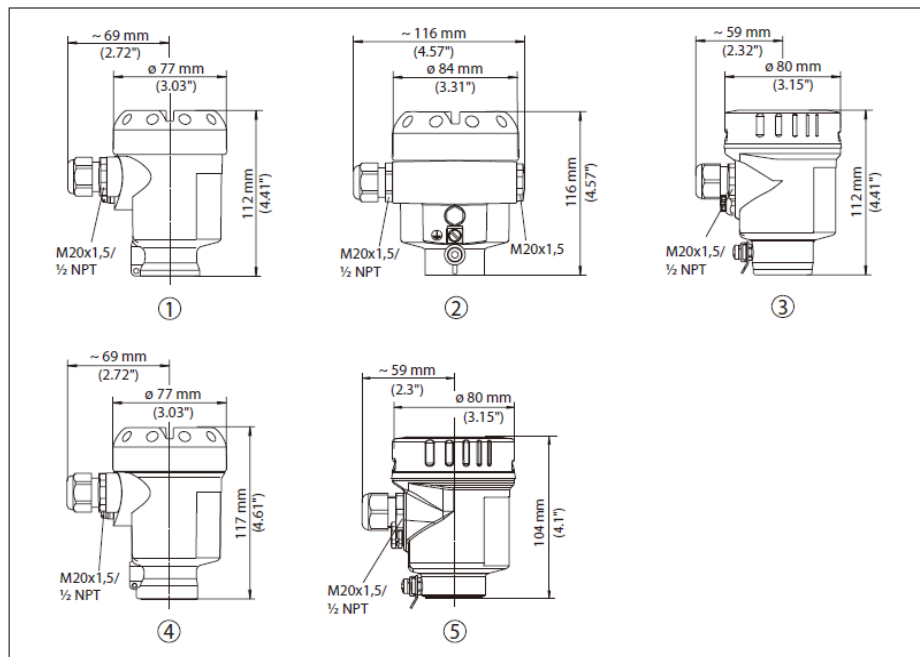


图 37: 外壳防护等级为 IP 66/IP 67 和 IP 66/IP 68 (0.02 MPa)

- 1 塑料单腔 (IP 66/IP 67)
- 2 铝-单腔
- 3 不锈钢单腔 (电抛光)
- 4 不锈钢单腔 (精密铸造)
- 5 不锈钢单腔 (电抛光) IP 69K

外壳，防护等级 IP 68 (2.5 MPa) 版本

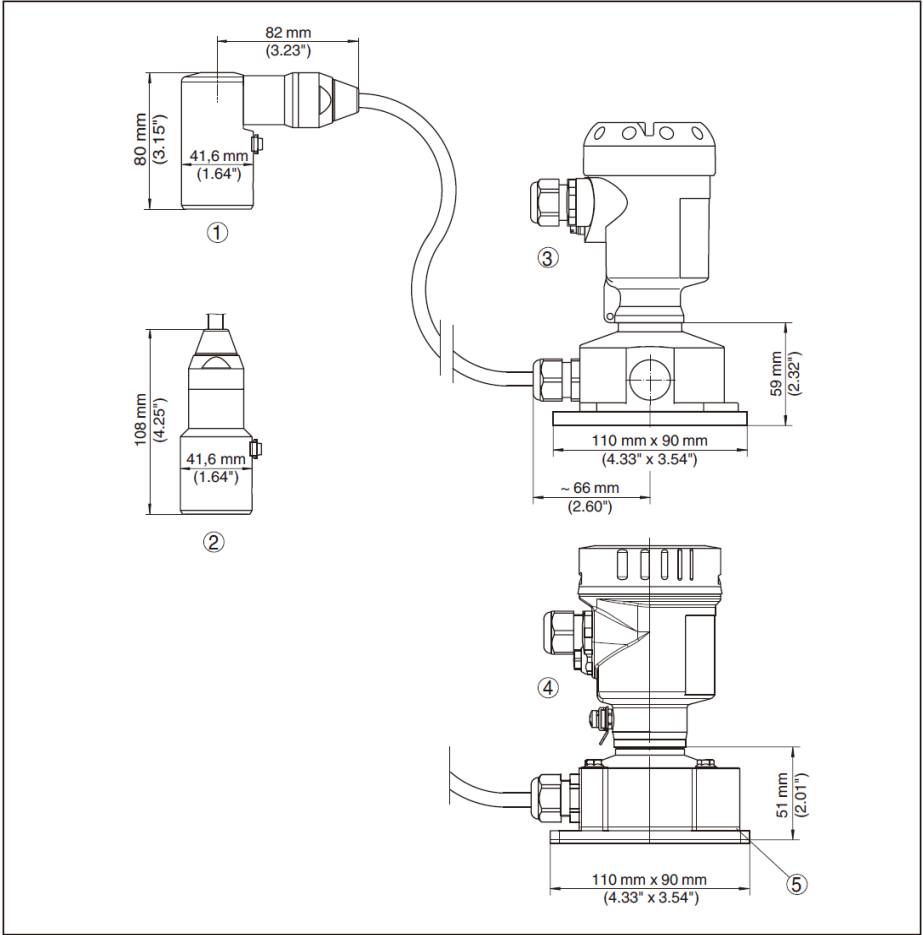


图 38: 带外壳的 IP 68 版本

- 1 横向电缆出口
- 2 轴向电缆出口
- 3 塑料外壳
- 4 不锈钢外壳，电抛光

IPT-2x, 螺纹连接, 非平嵌式

CN

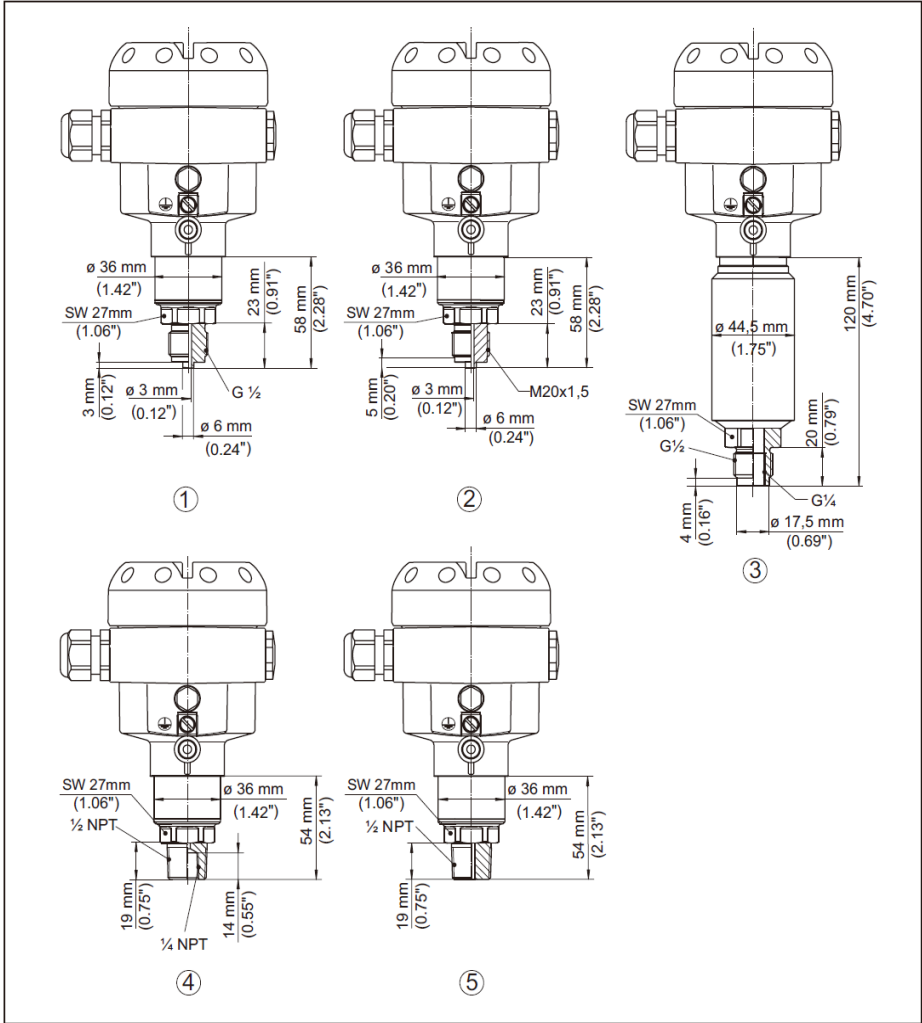


图 39: IPT-2x, 螺纹接头, 非平嵌式

- 1 G $\frac{1}{2}$ 压力接头 (EN 837)
- 2 M20 x 1.5 压力接头 (EN 837)
- 3 G $\frac{1}{2}$ A 内 G $\frac{1}{4}$ (ISO 228-1)
- 4 $\frac{1}{2}$ NPT, 内 $\frac{1}{4}$ NPT (ASME B1.20.1)
- 5 $\frac{1}{2}$ NPT PN 1000

对于“第二层防线”版本, 长度增加了 17 mm (0.67 in)。

IPT-2x, 螺纹接头平嵌式

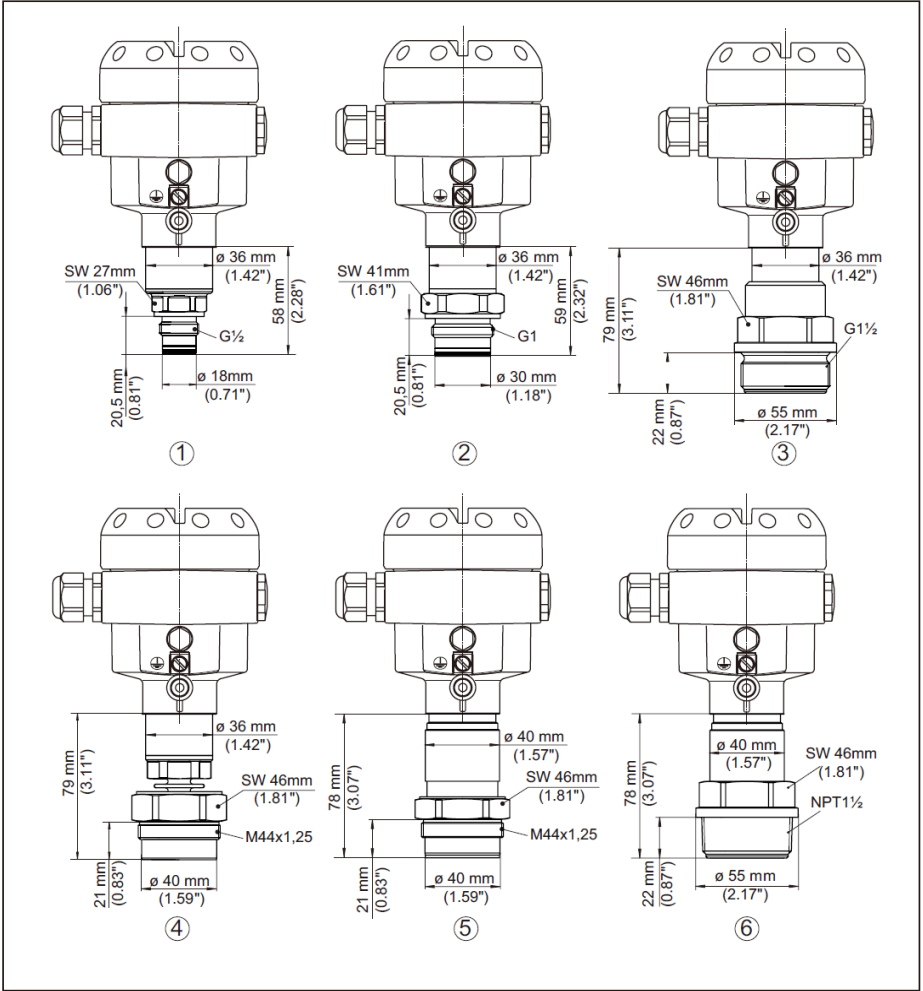


图 40: IPT-2x, 螺纹接头平嵌式

- 1 $G\frac{1}{2}$ (ISO 228-1) 带 O 型圈
- 2 $G1$ (ISO 228-1) 带 O 型圈
- 3 $G1\frac{1}{2}$ (DIN3852-A)
- 4 $M44 \times 1.25$
- 5 3 和 4, 温度转换器和筛板, $180^{\circ}\text{C}/200^{\circ}\text{C}$
- 6 $1\frac{1}{2}$ NPT (ASME B1.20.1)

对于“第二层防线”版本, 长度增加了 17 mm (0.67 in)。

IPT-2x, 卫生型接头 150°C (压阻/应变计式测量元件)

CN

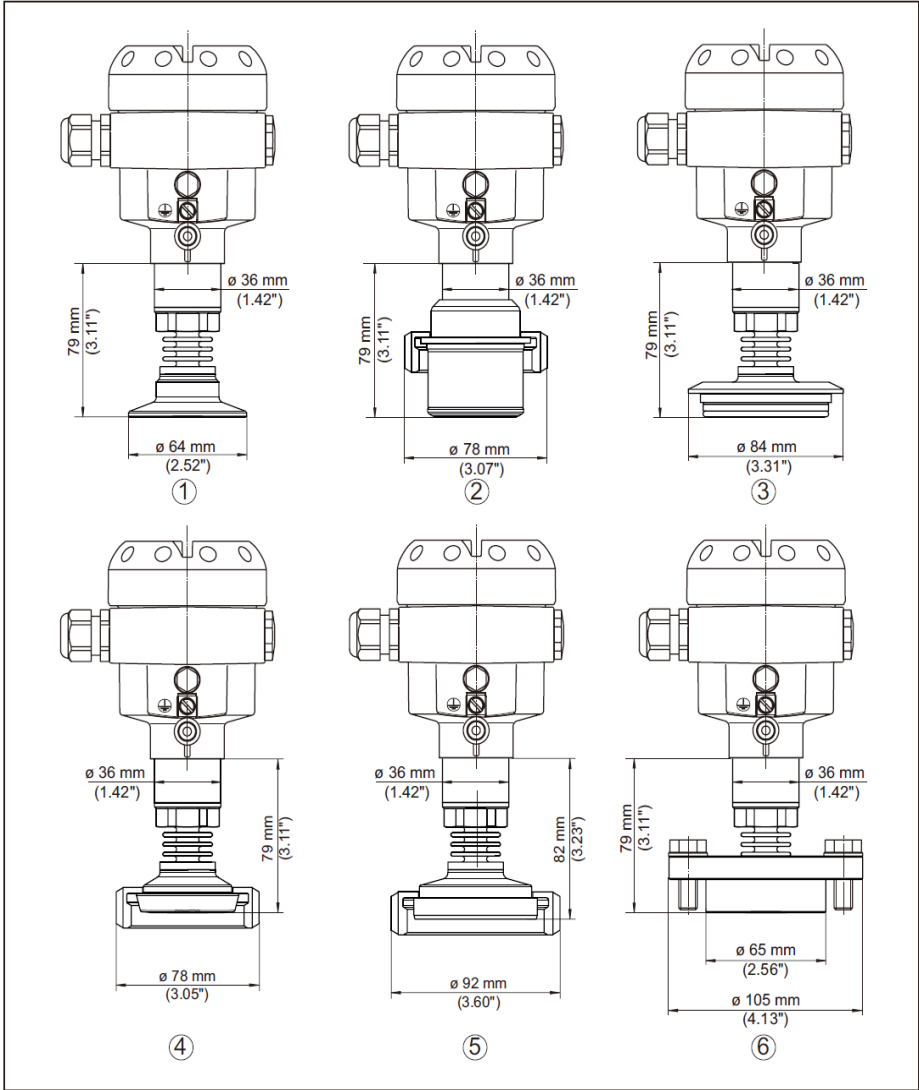


图 41: IPT-2x, 卫生型接头 150°C (压阻/应变计式测量元件)

- 1 卡箍 2" PN16 (ø64mm) DIN 32676, ISO 2852
- 2 卫生型接头, 带压缩螺母 F 40 PN 25
- 3 Varivent N 50-40 PN 25
- 4 环形底座 DN40PN40, DIN11851
- 5 环形底座 DN50 PN25 A 形, DIN11864
- 6 DRD PN 40

对于“第二层防线”版本, 长度增加了 17 mm (0.67 in)。

IPT-2x, 卫生型接头 150°C (金属/陶瓷测量元件)

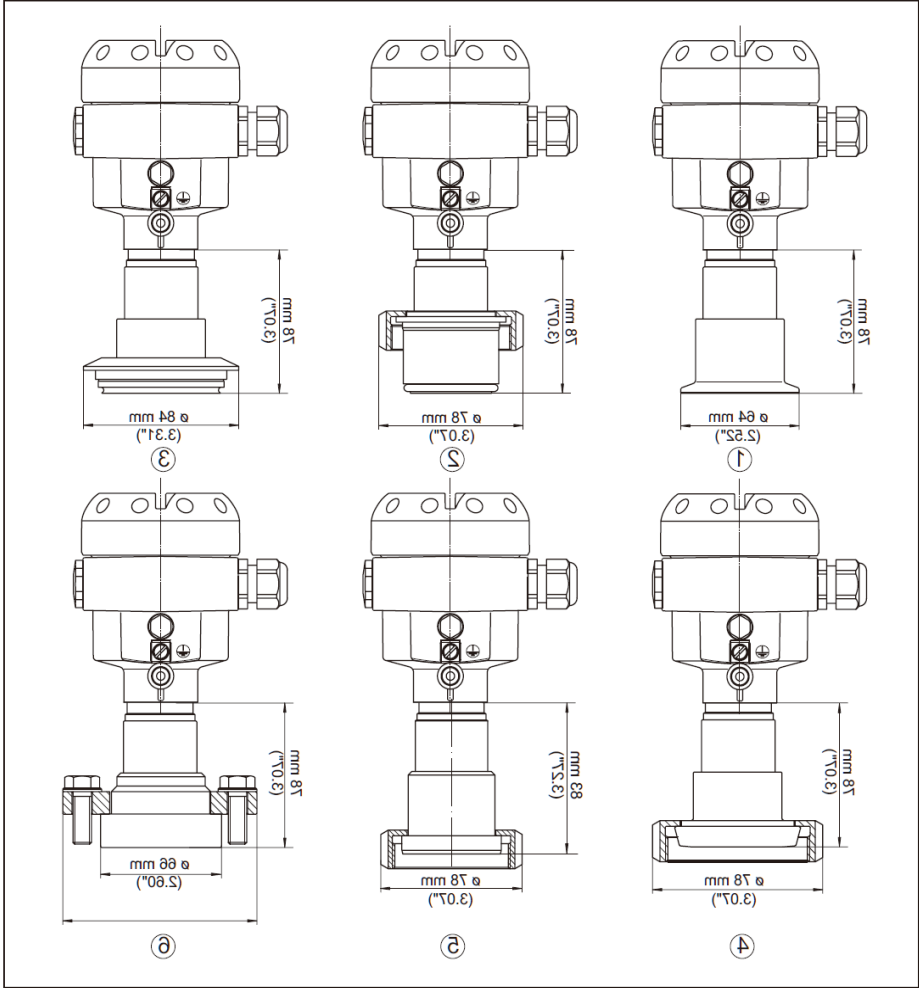


图 42: IPT-2x, 卫生型接头 150°C (金属/陶瓷测量元件)

- 1 卡箍2" PN16 (ø64mm) DIN 32676, ISO 2852
- 2 卫生型接头, 带压缩螺母F 40 PN 25
- 3 Varivent N 50-40 PN 25
- 4 环形底座DN40PN40, DIN11851
- 5 环形底座DN50 PN25 A形, DIN11864
- 6 DRD PN 40

对于“第二层防线”版本, 长度增加了17 mm (0.67 in)。

IPT-2x, 法兰连接 150°C (压阻/应变计测量元件)

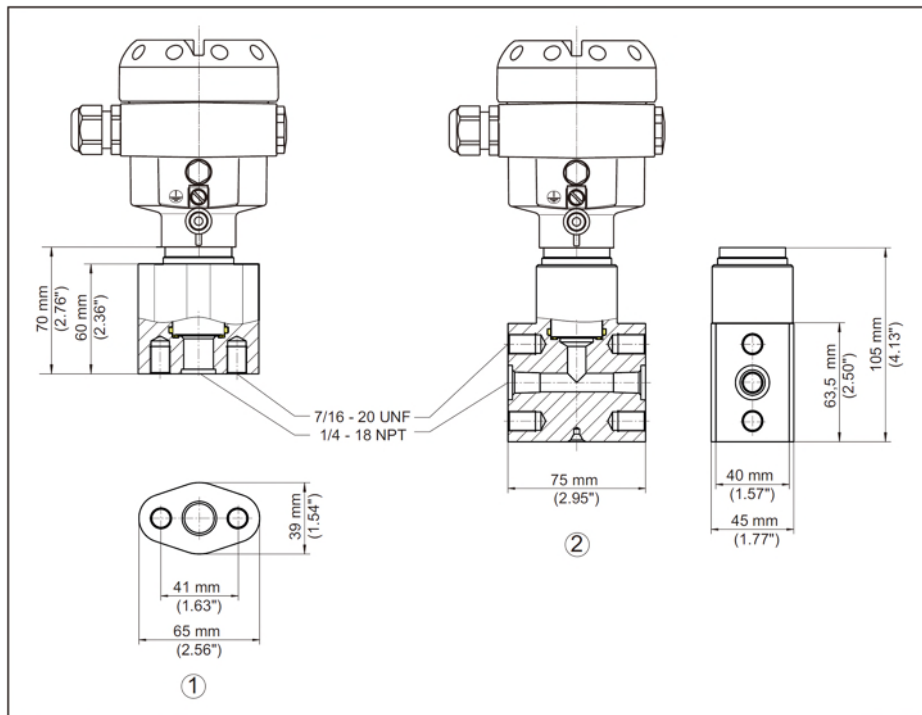


图 43: IPT-2x, 法兰连接 150°C (压阻/应变计式测量元件)

- 1 法兰连接, 符合 DIN 2501 标准
- 2 法兰连接, 符合 ASME B16.5 标准
- 3 特定订单
- 4 特定订单

对于“第二层防线”版本, 长度增加了 17 mm (0.67 in)。

IPT-2x, 法兰连接180°C/200°C (陶瓷/金属测量元件)

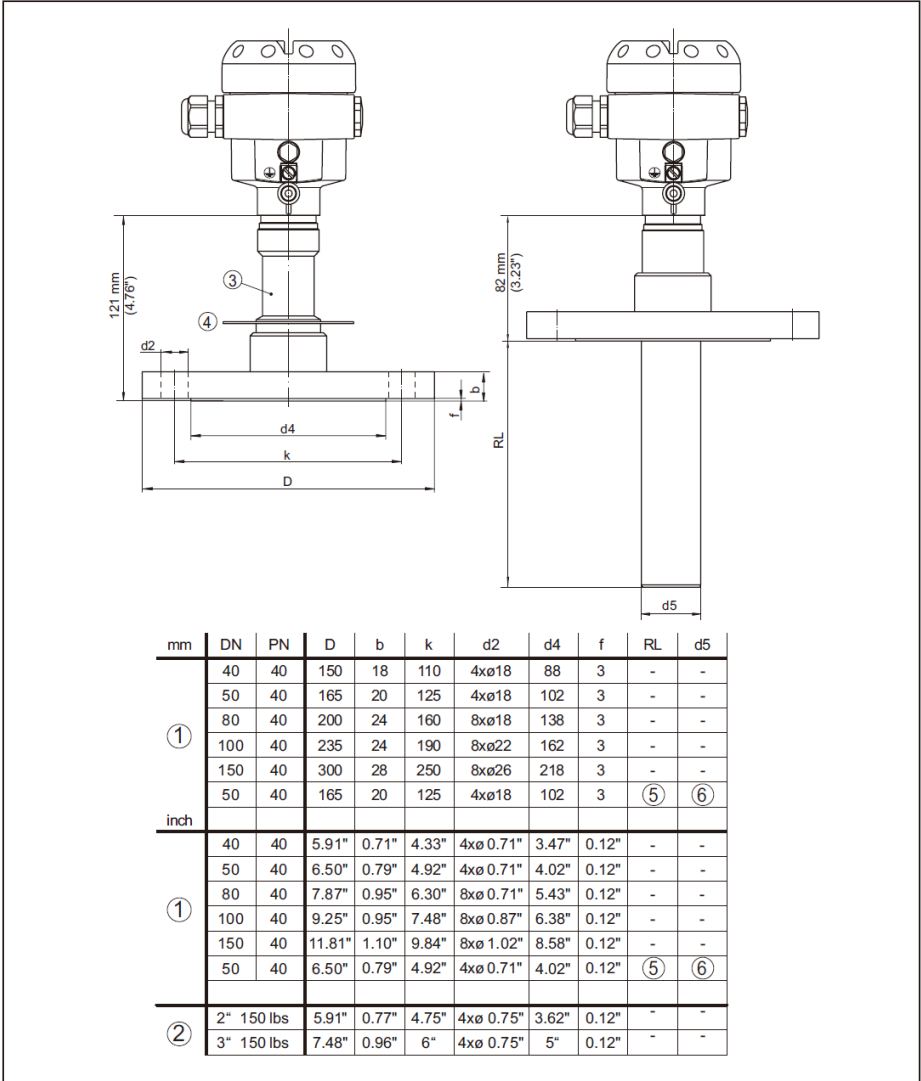


图 44: IPT-2x, 法兰连接 180°C/200°C (陶瓷/金属测量元件)

- 1 法兰连接, 符合 DIN 2501 标准
- 2 法兰连接, 符合 ASME B16.5 标准
- 3 温度转换器温度高达 180°C
- 4 筛板温度高达 200°C
- 5 特定订单
- 6 特定订单

对于“第二层防线”版本, 长度增加了 17 mm (0.67 in)。

9.5 商标

所有使用的品牌、商号及公司名称均为其合法拥有人/原始者的财产。

CN

指数

C

参数化示例 30
 错误代码 41、42、43
 测量设置 15、16、17
 重置 36

D

电流输出 33, 39
 电气连接 20
 电子元件和接线盒 – 单腔外壳 22、24

F

服务 39
 复制传感器设置 38
 峰值指示器 35

G

故障纠正 43
 功能原理 8
 过程压力测量 16

J

检查输出信号 43

L

连接电缆 19
 连接程序 20
 连接技术 20

M

密封概念 10
 默认值 26
 模拟 35

Q

切换语言 34

S

设置显示参数 34

T

调整 28、32
 – 过程压力 31
 – 系统 26
 – 装置 29

W

维护 44
 维护 41
 位置纠正 32
 位置校正 29

X

显示亮度 35
 线性化 33

Y

压力补偿 15
 – Ex d 14
 – 标准 14

Z

阻尼 33

打印日期:

所有关于传感器和处理系统的交付范围、应用、实际使用和操作条件的说明均与印刷时所提供的资料相符。



威卡自动化仪表（苏州）有限公司
威卡国际贸易（上海）有限公司
电话：(+86) 400 9289600
传真：(+86) 512 68780300
邮箱：400@wikachina.com
www.wika.cn