

Termostato bimetallico

Per tensioni di intervento di fino a 250 V

Modello TFS135

Scheda tecnica WIKA TV 35.02



Applicazioni

- Costruttori di macchine
- Compressori
- Pompe
- Circuiti di raffreddamento e riscaldamento

Caratteristiche distintive

- Temperatura di intervento fissa
- Reset automatico
- Nessuna tensione di alimentazione supplementare
- Tensioni di intervento di fino a 250 Vca / 2,5 A
- 2 contatti elettrici o Pt1000/Pt100 (opzione)

Descrizione

I termostati vengono generalmente impiegati nell'industria per limitare la temperatura. Controllano la temperatura di macchine e apparecchiature e, ad esempio nel caso di surriscaldamento, spengono le macchine o accendono un ventilatore per raffreddarle.

Funzione

Il principio bimetallico è la base dei termostati WIKA TFS135. La temperatura viene rilevata attraverso un disco bimetallico che scatta quando viene raggiunta la temperatura nominale di intervento (NST - Nominal Switching Temperature).

Dopo che la temperatura è scesa al valore di ripristino (RST - Reset Switching Temperature), il contatto torna allo stato originale.

La temperatura di ripristino tipica è circa 15 ... 30 K inferiore alla temperatura di intervento.



Fig. a sinistra: connettore rettangolare conforme a DIN EN 175301-803

Fig. al centro: connettore circolare M12 x 1 con tubo di estensione

Fig. a destra: connettore circolare M12 x 1

Esecuzione del contatto

Il termostato bimetallico TFS135 è dotato di un contatto normalmente chiuso.

Un contatto **normalmente chiuso** (NC = chiuso nello stato normale) apre un circuito elettrico e spegne l'apparecchiatura.

Dopo che la temperatura è scesa al di sotto del valore di ripristino, il contatto torna allo stato originale in modo che l'apparecchiatura monitorata possa ritornare a funzionare normalmente.

Per un controllo di temperatura esteso, è disponibile il TFS135 con un secondo contatto normalmente chiuso o con un elemento di misura Pt1000/Pt100 aggiuntivo.

Uscita di intervento max.

L'uscita di intervento massima dipende dal connettore montato.

Carico resistivo ($\cos \varphi = 1$):

- Connettore rettangolare DIN EN 175301-803
120 Vca / 60 Hz / 5 A
250 Vca / 50 Hz / 2,5 A
- Connettore circolare M12 x 1
120 Vca / 60 Hz / 1 A
250 Vca / 50 Hz / 1 A

Resistenza del contatto

< 50 mΩ

Rigidità dielettrica

1.500 Vca, 50 Hz
tra gli attacchi elettrici e la custodia

Campi di temperatura

- Temperatura nominale di intervento (NST)
50 ... 130 °C

Nota:

La temperatura nominale di intervento può essere selezionata in passi di 5 K. È preimpostata in fabbrica e non può essere modificata.

- Precisione del punto di intervento
±5 K
- Temperatura di ripristino (RST)
La temperatura di ripristino tipica dei termostati bimetallici è circa 15 ... 30 K inferiore alla temperatura di intervento. Per garantire un ripristino sicuro del termostato, occorre fare attenzione che la differenza di temperatura tra il punto di misura e l'ambiente sia sufficientemente alta, altrimenti il termostato non riesce a raffreddarsi alla temperatura di ripristino e le apparecchiature non tornano allo stato normale.

- Temperatura ambiente
Connettore rettangolare EN 175301-803: -30 ... +85 °C
Connettore circolare M12 x 1: -25 ... +55 °C

Nota:

Per via della lunghezza di installazione ridotta, è possibile che il rischio che la temperatura sul connettore aumenti fino a raggiungere un valore elevato non consentito. Questo aspetto deve essere assolutamente tenuto in considerazione durante la progettazione del punto di misura. La temperatura sul connettore non deve superare il campo di temperatura sopra menzionato.

Controllo di temperatura esteso

Oltre all'esecuzione standard con un contatto elettrico, il TFS135 è disponibile con un secondo contatto normalmente chiuso o con un elemento di misura Pt1000 / Pt100 per applicazioni con controllo di temperatura esteso.

Nota:

Un secondo contatto elettrico o elemento di misura è consentito solo con un connettore circolare M12 x 1.

Pozzetto

Materiale

- Ottone
- Acciaio inox

Diametro del bulbo F₁

10 mm
Versione con 2 contatti elettrici: 12 mm

Attacco al processo

- Attacco filettato:
- G ½ B
 - G ¼ B ¹⁾
 - G ½ A, ISO 1179-2
 - M14 x 1,5, ISO 9974-2 ¹⁾
 - ½ NPT
 - ¼ NPT ¹⁾

Profondità di immersione U₁

- 25 mm
- 30 mm
- 35 mm
- 40 mm
- 50 mm
- 80 mm
- 100 mm

¹⁾ Non disponibile con 2 contatti elettrici

Tempo di risposta

Il tempo di risposta è molto influenzato da

- la guaina di protezione utilizzato (diametro, materiale)
- la convezione termica dal pozzetto termometrico all'elemento di intervento
- la portata del fluido

L'esecuzione del termostato bimetallico modello TFS135 garantisce una convezione termica ottimale dal fluido all'elemento di misura.

Resistenza alle vibrazioni

Grazie allo specifico assemblaggio degli elementi di intervento, la resistenza alle vibrazioni del termostato bimetallico modello TFS135 risulta essere molto elevata.

A seconda della situazione di montaggio, del fluido, della temperatura e della profondità di immersione, la resistenza alle vibrazioni può raggiungere valori fino a 10 g.

Resistenza agli urti

Max. 100 g a seconda della condizione di montaggio, del fluido e della temperatura

Pressione di lavoro

Il modello TFS135 è stato progettato per una pressione operativa di fino a max. 50 bar.

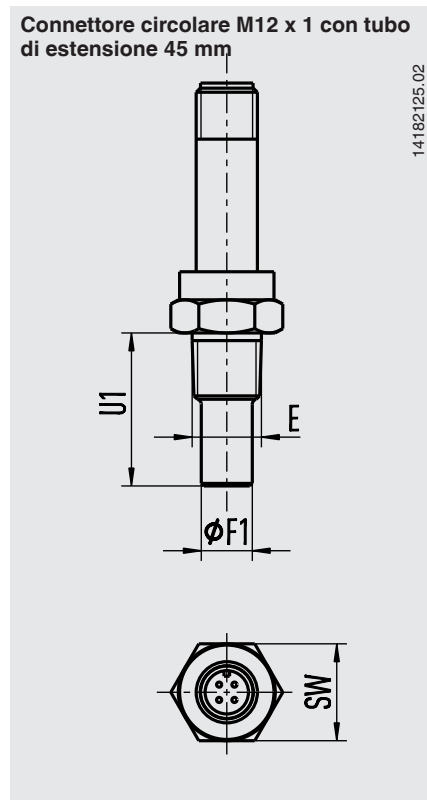
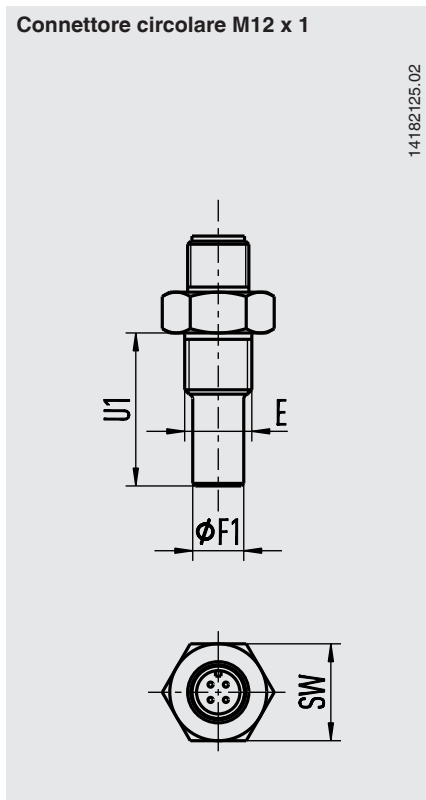
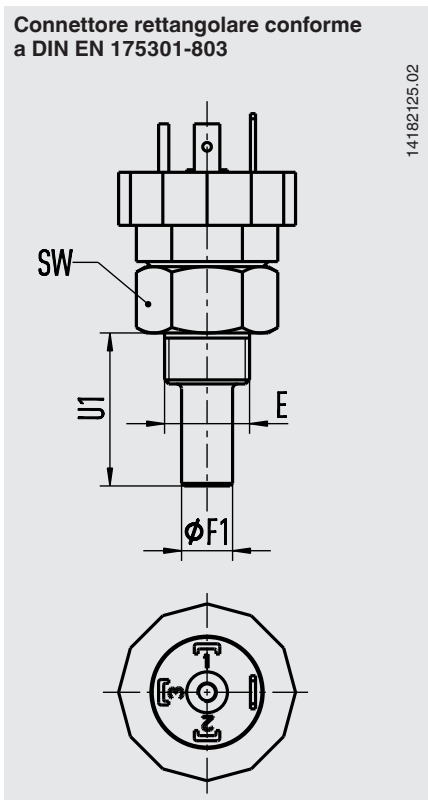
Connessione elettrica

- Connettore rettangolare conforme a DIN EN 175301-803, forma A (sostituisce il DIN 43650)
- Connettore circolare M12 x 1
- Connettore circolare M12 x 1 con tubo di estensione 45 mm

Grado di protezione

IP65 in combinazione con un connettore adatto




Dimensioni in mm



Legenda:

- U₁ Lunghezza immersione
Ø F₁ Diametro del bulbo
E Attacco al processo
SW Apertura della chiave

Omologazioni

Logo	Descrizione	Paese
	Dichiarazione conformità UE <ul style="list-style-type: none">■ Direttiva bassa tensione■ Direttiva RoHS	Unione europea
	UL Certificato componenti	USA e Canada
	EAC Certificato d'importazione	Comunità economica eurasiatica

Per le omologazioni e i certificati, consultare il sito internet

Informazioni per l'ordine

Modello / Temperatura nominale di intervento (NST - Nominal Switching Temperature) / Materiale del pozzetto termometrico / Attacco al processo / Profondità di immersione / Attacco elettrico

© 12/2017 WIKA Alexander Wiegand SE & Co, tutti i diritti riservati.

Le specifiche tecniche riportate in questo documento rappresentano lo stato dell'arte al momento della pubblicazione. Ci riserviamo il diritto di apportare modifiche alle specifiche tecniche ed ai materiali.

