

Thermomètre à dilatation de liquide Limiteur de température de sécurité Type SB15

Fiche technique WIKA TV 28.03



pour plus d'agréments,
voir page 5

Applications

- Surveillance de la température pour l'eau, l'huile et le gaz
- Compresseurs
- Générateurs de vapeur
- Dispositif de contrôle de la température et de limitation pour les installations de production de chaleur

Particularités

- Grande fiabilité de commutation
- Affichage de la température et limiteur de sécurité en un seul instrument
- Extinction après la mesure d'interruption de ligne



Limiteur de température de sécurité, type SB15

Description

Dans le cas d'un quelconque dysfonctionnement, le limiteur de température de sécurité type SB15 place le système dans un état de fonctionnement sûr.

Le disque de commutation, qui est placé sur la tige de l'aiguille, active l'opération de commutation sur le microrupteur lorsqu'on atteint le point de commutation non réglable ou dans le cas d'une interruption de ligne de mesure et bloque le fonctionnement en cours.

Une réinitialisation est possible avec un outil seulement après une baisse de température d'environ 3 % de l'échelle de mesure, s'il n'y a pas d'interruption de ligne de mesure.

Version standard

Diamètre en mm

60, 72 x 72

Précision de mesure

Classe 2 selon DIN EN 13190

Echelle de mesure

0 ... 400 °C

Température admissible

Ambiante: -40 ... +60 °C

Cadran

Aluminium, blanc, inscriptions en caractères noirs

Principe de mesure

Système à tube de Bourdon

Contact

Microrupteur

Exécution des contacts

1 contact inverseur fixe

Courant de commutation

5 A, 250 VAC

Raccordement, électrique

Fiche plate de 0,8 x 6,3 mm ou raccordement par borne

Boîtier

Plastique, noir

Option d'installation

Installation panneau avec potence de fixation

Indice de protection

Boîtier IP 53, bornes IP 00

Capillaire

Revêtu plastique max. +120 °C

Avec tresse cuivre max. +350 °C

Acier inox max. +400 °C

Longueur de la conduite de mesure

Max. 5 m

Sortie de conduite de mesure

Plongeur arrière excentré

Options

- Autres tailles de raccord DN 80, 100, 96 x 96
- Boîtier en tôle d'acier
- Colerette avant pour montage panneau
- Bouchon de protection IP 51 ou IP 54
- Courant de commutation 10 A avec 250 VAC
- Autres formes du raccord

Versions spéciales

Dispositif de contrôle de la température et de limitation pour les installations de production de chaleur

Version testée en conformité avec la norme DIN EN 14597 et la directive sur les équipements sous pression 97/23/CE/VdTÜV

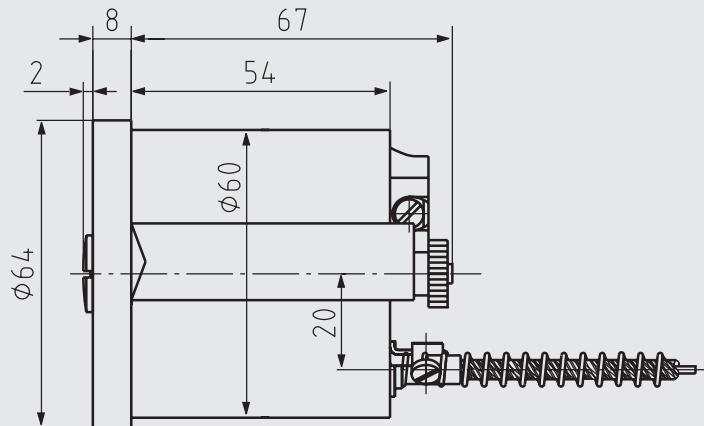
Capteurs de température admissibles

Capteur de température Type	Ø en mm	Matériau	Plongeur		Fluides de fonctionnement							
					Type	Matériau	Eau		Huile		Air	
							p = 16 bar T = 150 °C	p = 32 bar T = 350 °C	p = 16 bar T = 200 °C	p = 32 bar T = 350 °C	non pressurisé T = 350 °C	non pressurisé T = 400 °C
SF91	6	Laiton	-	-	x							
SF91	6	Laiton	SH16	Laiton	x							
SF91	6	Laiton	SH16	1.4571	x			x		x		
SF91	8	Laiton	-	-	x			x		x		
SF91	8	Laiton	SH16	Laiton	x			x		x		
SF91	8	Laiton	SH16	1.4571	x	x		x	x	x		
SF91	10	Laiton	-	-	x			x		x		
SF91	6	1.4571	-	-	x	x		x	x	x	x	
SF91	6	1.4571	SH16	1.4571	x	x		x	x	x	x	
SF91	8	1.4571	-	-	x	x		x	x	x	x	
SF91	8	1.4571	SH16	1.4571	x	x		x	x	x	x	
SF91	10	1.4571	-	-	x	x		x	x	x	x	

Dimensions en mm

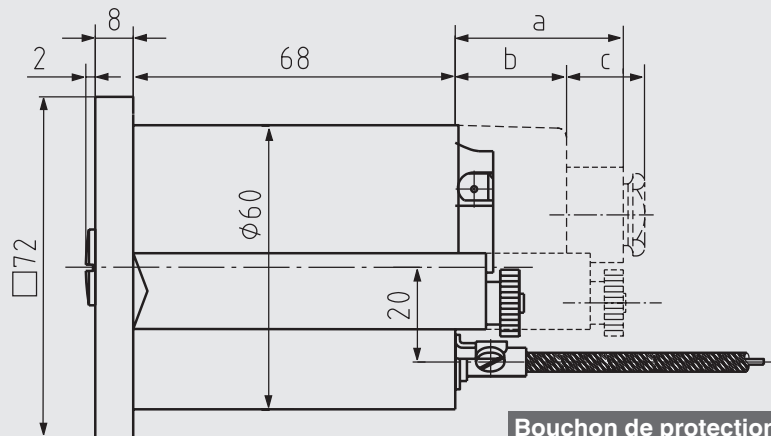
Version standard

DN 60 (type SB1560)



11455765.01

DN 72 x 72 (type SB1572)

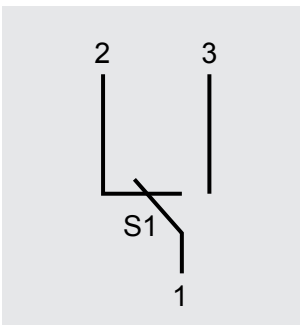


11455773.01

Bouchon de protection

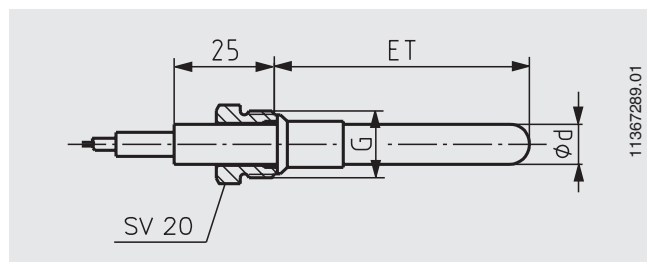
a	38
b	23,5
c	22,5

Configuration du raccordement



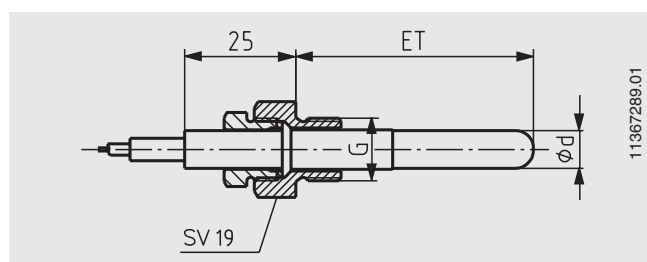
Formes du raccord

Forme de raccord SF91 / SV20 avec cône d'étanchéité



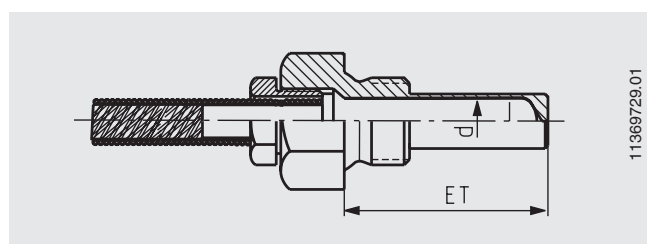
SV20 avec M14 x 1,5; M16 x 1,5; M18 x 1,5
G ¼ B, G ⅜ B, G ½ B
Alliage de cuivre, acier inox 1.4571
Longueur utile ET = variable
Diamètre du plongeur d = 6, 8, 10 mm

Forme de raccord SF91 / SV19 avec raccord fileté libre



SV19 avec M14 x 1,5; M16 x 1,5; M18 x 1,5; M30 x 1,5
G ¼ B, G ⅜ B, G ½ B, G ¾ B, G 1 B
Alliage de cuivre, acier inox 1.4571
Longueur utile ET = variable
Diamètre du plongeur d = 6, 8, 10 mm

Forme de raccord SF91 / SH16 avec manchon de protection



SH16 avec G ⅜ B, G ½ B, G ¾ B
Alliage de cuivre, acier inox 1.4571
Longueur utile ET = variable
Diamètre du plongeur d = 6, 8, 10 mm

Homologations

- **UL**, sécurité (par exemple sécurité électrique, surpression, ...), Etats-Unis
- **GOST**, métrologie, Russie
- **CRN**, sécurité (par exemple sécurité électrique, surpression, ...), Canada

Certificats

- Rapport de test 2.2 selon EN 10204 (par exemple fabrication conformément aux règles de l'art, certification des matériaux, précision d'indication)
- Certificat d'inspection 3.1 selon EN 10204 (par exemple pour la précision d'indication)

Agréments et certificats, voir site web

Informations de commande

Type / Diamètre / Echelle de mesure / Exécution des contacts / Points de commutation / Ligne de mesure / Longueur de la ligne de mesure / Forme de raccord / Options

© 2013 WIKA Alexander Wiegand SE & Co. KG, tous droits réservés.
Les spécifications mentionnées ci-dessus correspondent à l'état actuel de la technologie au moment de l'édition du document.
Nous nous réservons le droit de modifier les spécifications et matériaux.

