

Bilancia per bombole di gas SF₆ Modello GWS-10

Scheda tecnica WIKA SP 63.09

Applicazioni

- Monitoraggio del riempimento e dell'estrazione di gas SF₆
- Inventario delle bombole di gas
- Controllo e accettazione d'ingresso di bombole di gas

Caratteristiche distintive

- Elevata precisione di ± 30 g
- Grado di protezione IP 65
- Design ergonomico, compatta, leggera
- Supporto di pesatura ripiegabile in acciaio zincato di alta qualità
- Facile da usare con il ridotto spessore della piattaforma



Bilancia per bombole di gas SF₆, modello GWS-10

Descrizione

Serie attrezzatura portatili di service

La bilancia per bombole di gas modello GWS-10 è un elemento della serie di attrezzature portatili di service.

Elementi della serie di apparecchiature:

- Pompa per vuoto portatile, modello GVP-10
- Unità filtro portatile SF₆, modello GPF-10
- Compressore per vuoto portatile SF₆, modello GVC-10
- Unità portatile di trasferimento SF₆, modello GTU-10
- Bilancia per bombole di gas SF₆, modello GWS-10

La bilancia per bombole di gas modello GWS-10 è un sistema di pesatura di precisione composto da un supporto ripiegabile, un display digitale e una cella di carico.

Con l'altezza ridotta della piattaforma è possibile caricare sulla bilancia anche bombole di gas pesanti senza sforzi particolari.

Funzionalità e design

Il prodotto combina facilità d'uso, funzionamento, robustezza e di precisione. La bilancia è ripiegabile, è molto leggera e può essere trasportata e stoccata in spazi ridotti.

La catena di fissaggio sul telaio della bilancia aumenta la stabilità della bombola.

Quantità del gas di riempimento

Durante il processo di riempimento di un compartimento di gas, il sistema di pesatura ad elevata precisione determina la quantità di gas con una precisione fino a ± 30 g.

La funzione di tara del display consente di ottenere lettura precisa del gas utilizzato.

Riempimento di una bombola

La tara della bombola di gas è indicata sulla bombola stessa. La GWS-10 può essere usata per determinare il peso totale di una bombola riempita.

Il peso netto del gas viene ottenuto sottraendo la tara dal peso totale misurato.

Specifiche tecniche

Elettronica di misura

Unità di misura selezionabili	
Standard	Chilogrammo (kg)
Opzione	Libbre (lb)

L'unità elettronica può essere sostituita solo dopo aver eseguito una ritaratura con pesi di prova certificati.

Campo di misura

0 ... 150 kg (0 ... 300 lb)

Precisione

±30 g (0,07 lb / 0,96 oz)

Risoluzione

10 g (0,02 lb / 0,32 oz)

Display LC

- 6 cifre
- Dimensione caratteri: 25 mm (1")
- Retroilluminazione ON/OFF
- 5 tasti funzione
- Funzioni: zero, tara ON/OFF (netto / lordo)
- Custodia in ABS

Alimentazione

Batteria con autonomia di circa 60 ore
Caricabatterie integrato 110 ... 240 Vca, 50/60 Hz

Supporto bombola

Catena, acciaio zincato

Materiale

Acciaio zincato co immersione a caldo

Temperatura ambiente consentita

Stoccaggio: -10 ... +40 °C (14 ... 104 °F)

Funzionamento: -10 ... +40 °C (14 ... 104 °F)

Umidità consentita

≤ 90 % u. r. (non condensante)

Grado di protezione

IP 65 (secondo EN 60529)

Dimensioni della piattaforma di pesatura

265 x 260 mm (10,43 x 10,24")

Adatta per tutte le bombole di gas SF₆ di dimensioni standard

Peso

Circa 17 kg (37,5 lb)

Conformità CE

Direttiva EMC

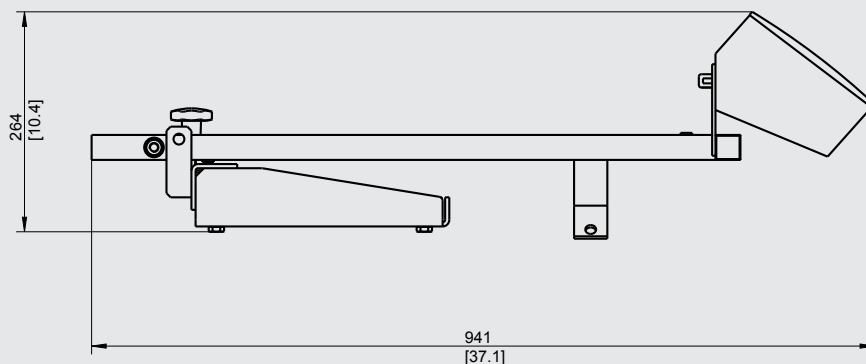
2004/108/EC, EN 61326 (gruppo 1, classe B) emissioni e immunità alle interferenze (applicazione industriale)

Direttiva bassa tensione

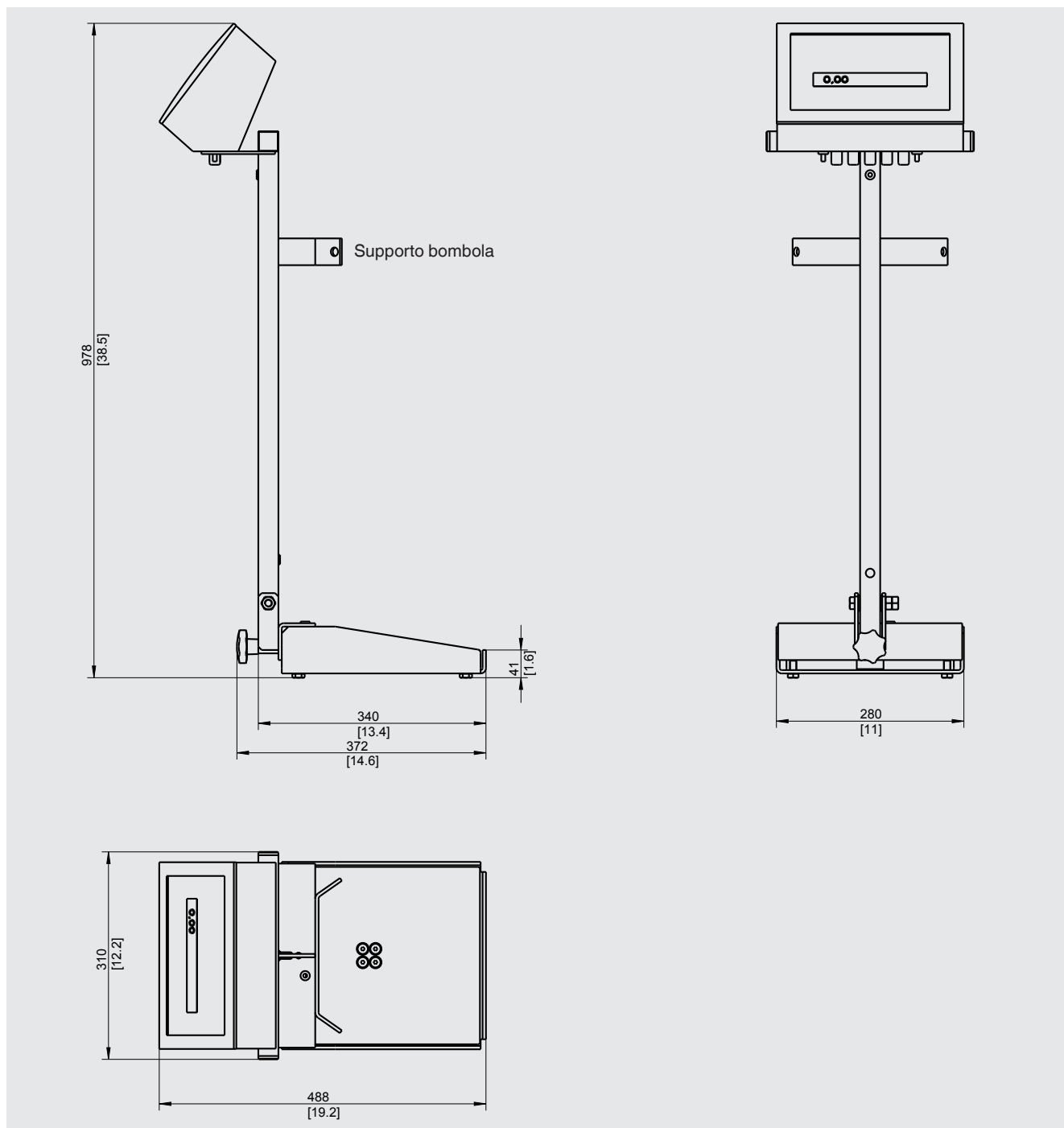
2006/95/EC, EN 61010-1

Dimensioni in mm (inch)

Ripiegato



Installato



Informazioni per l'ordine

Modello / Unità di misura

© 2014 WIKA Alexander Wiegand SE & Co. KG, tutti i diritti riservati.
Le specifiche tecniche riportate in questo documento rappresentano lo stato dell'arte al momento della pubblicazione.
Ci riserviamo il diritto di apportare modifiche alle specifiche tecniche ed ai materiali.

Scheda tecnica WIKA SP 63.09 - 08/2014

Pagina 3 di 3



WIKAI Italia Srl & C. Sas
Via G. Marconi, 8
20020 Arese (Milano)/Italia
Tel. +39 02 93861-1
Fax +39 02 93861-74
info@wika.it
www.wika.it