

Manodensostato ibrido Con Modbus® o segnale analogico 4 ... 20 mA Modello GDM-100-T

Scheda dati WIKA SP 60.79

Applicazioni

- Apparecchiature elettriche in media e alta tensione
- Controllo della densità di gas SF₆ in serbatoi chiusi
- Monitoraggio remoto delle condizioni del gas SF₆
- Indicazione di allarme al raggiungimento dei valori limite stabiliti

Caratteristiche distintive

- Ideale per smart grid o progetti di modernizzazione degli impianti
- il bus di campo Modbus® fornisce valori misurati per la pressione, temperatura e densità del gas come segnale digitale
- La versione con segnale 4 ... 20 mA consente di ottenere il valore della pressione assoluta a 20 °C [68 °F] o della densità in g/l del gas SF₆ in un segnale analogico
- Design compatto con un singolo attacco al processo
- Adatto per gas alternativi

Descrizione

La densità del gas è un parametro di funzionamento fondamentale per gli impianti ad alta tensione. Se la densità di gas non è quella richiesta, non può essere garantito il funzionamento sicuro dell'impianto.

I manodensostati WIKA sono in grado di segnalare in modo affidabile quando, a causa di una perdita, la densità del gas scende al di sotto dei valori stabiliti, anche in condizioni ambientali estreme. Se il valore di densità del gas diminuisce per effetto di una perdita, i contatti elettrici si attivano. Oltre al tradizionale monitoraggio della densità del gas, il modello GDM-100-T integra sensori ad alta precisione e l'elettronica per l'elaborazione del segnale.

Grazie al display in campo, la pressione basata sulla temperatura 20 °C [68 °F] può essere letta direttamente sullo strumento. Grazie ai contatti elettrici integrati, le operazioni di commutazione possono essere effettuate in modo semplice e rapido. I sensori 4 ... 20 mA o Modbus® integrati o collegati allo strumento consentono il monitoraggio remoto dell'impianto.



A sinistra: Manodensostato ibrido con trasmettitore integrato, modello GDM-100-T

A destra: Manodensostato ibrido con trasmettitore collegato, modello GDM-100-T

I dati misurati per la pressione, la temperatura e la densità del gas vengono trasmessi utilizzando il protocollo Modbus® RTU standardizzato. Il modello GDM-100-T può essere configurato anche per gas alternativi come N₂, CF₄, O₂, CO₂, 3M™, Novec™ 4710, He e Ar.

La versione analogica del GDM-100-T utilizza la tecnologia collaudata del segnale analogico 4 ... 20 mA e fornisce come segnale analogico la pressione assoluta a 20 °C [68 °F] o la densità in g/l per il gas SF₆.

La memorizzazione dei dati consente di effettuare l'analisi delle tendenze, in modo che le condizioni critiche del gas SF₆ possano essere previste e corrette in tempo. Attraverso l'utilizzo del manodensostato è possibile un'ottimizzazione della strategia di manutenzione passando da una manutenzione periodica (TBM) a una manutenzione su condizione (CBM).

TBM = Time Based Maintenance (manutenzione periodica)
CBM = Condition Based Maintenance (manutenzione su condizione)

Specifiche del manodensostato

Diametro nominale

100

Pressione di taratura P_E

Secondo le specifiche del cliente

Specifiche della precisione

- $\pm 1\%$ a una temperatura ambiente di 20°C [68 °F]
- $\pm 2,5\%$ a temperatura ambiente -20 ... +60 °C [-4 ... +140 °F] e con pressione di taratura secondo la isocora di riferimento (diagramma di riferimento KALI-Chemie AG, Hannover, preparato da Dr. Döring 1979)

Campo scala

Campi di misura in vuoto e di sovrappressione con span di misura di 1,6 ... 16 bar [23 ... 232 psi] (a una temperatura ambiente di 20 °C [68 °F] e fase gassosa)

Temperatura ambiente consentita

Funzionamento: -20 ... +60 °C [-4 ... +140 °F]

Stoccaggio: -40 ... +60 °C [-40 ... +140 °F]

Attacco al processo

G ½ B secondo EN 837, fondo in acciaio inox, apertura della chiave 22 mm

Altri attacchi su richiesta.

Elemento di misura

Acciaio inox, saldato

Tenuta di gas: tasso di perdita $\leq 1 \cdot 10^{-8}$ mbar · l/s

Procedimento di prova: spettrometria della massa d'elio

Movimento

Acciaio inox

Tirantino bimetallico (compensazione della temperatura)

Quadrante

Alluminio

Il campo scala è suddiviso nei campi rosso, giallo e verde

Indice

Alluminio, nero

Custodia

Acciaio inox, con riempimento di gas

Tenuta di gas: tasso di perdita $\leq 1 \cdot 10^{-5}$ mbar · l/s

Procedimento di prova: spettrometria della massa d'elio

Trasparente

Versioni selezionabili

Opzione 1 Vetro multistrato di sicurezza

Opzione 2 Plastica trasparente

Anello

Anello a baionetta, acciaio inox, fissato con 3 punti di saldatura

Umidità dell'aria consentita

$\leq 90\%$ u. r. (non condensante)

Grado di protezione

IP65 conforme a IEC/EN 60529

Peso

circa 1,4 kg [3,09 lb]

Collaudo in alta tensione al 100%

2 kV, 50 Hz, 1 s

Contatti elettrici

Numero di contatti elettrici

Versioni selezionabili

Opzione 1 1 contatto a magnetino

Opzione 2 2 contatti a magnetino

Opzione 3 3 contatti a magnetino

Direzioni di commutazione

Versioni selezionabili

Opzione 1 Pressione in discesa

Opzione 2 Pressione in salita

Funzioni di commutazione

Versioni selezionabili

Opzione 1 Normalmente chiuso

Opzione 2 Normalmente aperto

Circuiti

Versioni selezionabili

Opzione 1 Connesso galvanicamente

Opzione 2 Isolato galvanicamente

Precisione d'intervento nel campo di temperatura

[-4 ... +140 °F]

Punto di intervento = pressione di taratura P_E : come span di misura

Punto di intervento \neq pressione di taratura P_E : Spostato parallelamente alla pressione di taratura

Punti di intervento

Non regolabili e protetti da regolazioni accidentali.

Tensione di commutazione max.

250 Vca

Portata contatti

30 W / 50 SS, max. 1 A

Materiale dei contatti elettrici

80 % Ag / 20 % Ni, dorato

Per ulteriori informazioni sui contatti a magnetino, vedere scheda tecnica AC 08.01

Valvola di taratura opzionale

Tutti i cordoni di saldatura sono certificati conformemente a DIN EN ISO 15613 in combinato disposto con DIN EN ISO 15614-1 e DIN EN ISO 15614-12 dall'organismo notificato TÜV Süd.

Coppia di serraggio, attacco di prova: 40 Nm ±10%

Tenuta di gas: tasso di perdita ≤ 1 · 10⁻⁸ mbar · l/s

Tecnologia del sensore

Tecnologia a sensore digitale, modello GD-20-D

Pressione compensata in bar ass. a 20 °C [68 °F] (g/l SF ₆)	Pressione in bar ass.	Temperatura	Parametri di uscita	Segnale di uscita
0 ... 2 (12,28)	0 ... 2,4	-40 ... +80 °C [-40 ... +176 °F]	<ul style="list-style-type: none"> ■ Densità ■ Pressione a 20 °C [68 °F] ■ Pressione ■ Temperatura 	Modbus® RTU
0 ... 3 (18,65)	0 ... 3,7			
0 ... 6 (38,87)	0 ... 7,5			
0 ... 8 (53,4)	0 ... 10,1			
0 ... 10 (68,96)	0 ... 12,9			
0 ... 12 (85,79)	0 ... 15,7			
0 ... 16 (124,64)	0 ... 21,3			

Specifiche della precisione

Precisione ¹⁾

Campi di pressione compensata in bar ass. a 20 °C [68 °F] (g/l SF ₆) 0 ... 2 (12,28) 0 ... 6 (38,87) 0 ... 3 (18,65)	Per -40 ... -20 °C [-40 ... -4 °F]	<ul style="list-style-type: none"> ■ ±2 % (standard) ■ ±1,5% (opzionale)
	Per -20 ... +80 °C [-4 ... +176 °F]	<ul style="list-style-type: none"> ■ ±1,25 % (standard) ■ ±0,75% (opzionale)
Campi di pressione compensata in bar ass. a 20 °C [68 °F] (g/l SF ₆) 0 ... 8 (53,4) 0 ... 10 (68,96) 0 ... 12 (85,79) 0 ... 16 (124,64)	Per -40 ... +80 °C [-40 ... +176 °F]	<ul style="list-style-type: none"> ■ ±1,25 % (standard) ■ ±0,6% (opzionale)
Precisione della pressione	<ul style="list-style-type: none"> ■ ±1 % a 20 °C [68 °F] (standard) ■ ±0,2 % a 20 °C [68 °F] (opzionale) 	
Precisione della temperatura	±1,5 K	
Condizioni di riferimento	Secondo IEC 61298-1	

¹⁾ Le specifiche si applicano alla misura della pressione compensata nell'intero campo di temperatura da -40 ... +80 °C [-40 ... +176 °F], valido solo per gas SF₆ puro e una miscela di gas composta dal 6% di 3M™ Novec 4710, dal 5% di O₂ e dal 89% di CO₂.

Tecnologia a sensore analogico, modello GD-20-A

Campo di pressione compensata in bar ass. a 20 °C [68 °F] (g/l SF ₆)	Precisione ¹⁾	Parametri di uscita	Segnale di uscita
0 ... 2 (12,28)	<ul style="list-style-type: none"> ■ ±2 % (standard) ■ ±1,5% (opzionale) 	Pressione assoluta a 20 °C [68 °F]	4 ... 20 mA
0 ... 3 (18,65)			
0 ... 6 (38,87)			
0 ... 8 (53,4)			
0 ... 10 (68,96)			
0 ... 12 (85,79)			
0 ... 16 (124,64)			

¹⁾ Le specifiche si applicano alla misurazione della pressione compensata nell'intero intervallo di temperatura da -40 ... +80 °C [-40 ... +176 °F], valido solo per gas SF₆ puro. La precisione viene raggiunta dopo un tempo massimo di 60 minuti di esercizio.

Campo di densità in g/l SF ₆ (pressione compensata in bar ass. a 20 °C [68 °F])	Precisione ¹⁾	Parametri di uscita	Segnale di uscita
0 ... 10 (1,64)	<ul style="list-style-type: none"> ■ ±2 % (standard) ■ ±1,5% (opzionale) 	Densità del gas SF ₆ in g/l	4 ... 20 mA
0 ... 16 (2,59)			
0 ... 25 (3,97)			
0 ... 40 (6,16)			
0 ... 60 (8,87)			
0 ... 80 (11,33)			

1) Le specifiche si applicano alla misurazione della pressione compensata nell'intero intervallo di temperatura da -40 ... +80 °C [-40 ... +176 °F], valido solo per gas SF₆ puro. La precisione viene raggiunta dopo max. 60 minuti di esercizio.

Riferimento di pressione

Assoluto

Stabilità a lungo termine alle condizioni di riferimento

±0,1% all'anno per il segnale di densità

Protezione da sovraccarico e pressione di scoppio

Campo di pressione compensata in bar ass. a 20 °C [68 °F] (g/l SF ₆)	Protezione da sovraccarico in bar ass.	Pressione di scoppio in bar ass.
0 ... 2 (12,28)	6,2	10
0 ... 3 (18,65)	14,5	24
0 ... 6 (38,87)	14,5	24
0 ... 8 (53,4)	31	52
0 ... 10 (68,96)	31	52
0 ... 12 (85,79)	31	52
0 ... 16 (124,64)	62	103

Custodia (trasmettitore collegato)

Custodia	
Materiale custodia	316L
Opzioni della custodia	<ul style="list-style-type: none"> ■ Uscita cavo ■ Uscita del cavo in metallo, schermatura opzionalmente connessa (versione heavy-duty)

Adatto per i seguenti gas

- SF₆
- N₂
- CF₄
- O₂
- CO₂
- 3M™ Novec™ 4710
- He
- Ar

Le miscele di gas e i componenti possono essere configurati individualmente e combinati in fabbrica. Il calcolo si basa sul principio fisico della pressione parziale. La miscela di gas non può essere modificata successivamente.

Segnale di uscita

Segnale di uscita	
Tensione di alimentazione	10 ... 30 Vcc
Potenza assorbita	
Modello GD-20-A	$\leq 0,75 \text{ W}$
Modello GD-20-D	$\leq 0,45 \text{ W}$
Carico massimo consentito R_A (modello GD-20-A)	$R_A \leq (U_B - 9,5 \text{ V}) / 0,023 \text{ A}$ con R_A in Ohm e U_B in V
Tempo di risposta	
Tempo di assestamento ¹⁾	$< 10 \text{ ms}$
Tempo di accensione ²⁾	$\leq 500 \text{ ms}$

1) p.e. con picchi improvvisi di pressione

2) Tempo dopo l'accensione finché non viene emesso il primo valore misurato

Collegamenti elettrici con trasmettitore integrato

Collegamento elettrico, versioni digitali (modello GD-20-D)

MODBUS[®]-RTU tramite interfaccia RS-485 in morsettiera per cavi posteriore

Morsettiera per cavi posteriore		
1	-	-
2	U_+	10 ... 30 Vcc
3	U_-	Massa
4	A	Segnale RS-485
5	B	Segnale RS-485
6	-	-

Collegamento elettrico, versione analogica (modello GD-20-A)

Segnale di corrente 4 ... 20 mA in morsettiera per cavi posteriore

Morsettiera per cavi posteriore		
1	U_+	10 ... 30 Vcc
2	-	-
3	U_-	Massa
4	-	-
5	-	-
6	-	-

Collegamenti elettrici con trasmettitore collegato

Collegamento elettrico, versioni digitali (modello GD-20-D)

- MODBUS®-RTU tramite interfaccia RS-485
- Connettore circolare M12 x 1 metallo (5 pin)
- Connettore circolare M12 x 1 plastica (5 pin)


Connettore circolare M12 x 1 (5 pin)

	1	-	-
	2	U ₊	Tensione di alimentazione
	3	U.	Massa
	4	A	Segnale RS-485
	5	B	Segnale RS-485

Collegamento elettrico, versione analogica (modello GD-20-A)

- Connettore circolare M12 x 1 metallo (5 pin)
- Connettore circolare M12 x 1 plastica (5 pin)

Connettore circolare M12 x 1 (5 pin)

	1	U ₊	Tensione di alimentazione
	2	-	-
	3	U.	Massa
	4	-	-
	5	-	-

Parametri di uscita

Parametri di uscita, versioni digitali (modello GD-20-D)

- Pressione assoluta a 20 °C [68 °F]: bar, MPa, kPa, psi, Pa, N/cm²
- Sovrappressione basata su 1.013 mbar a 20 °C [68 °F]: bar, MPa, kPa, psi, Pa, N/cm²
- Densità: g/litro, kg/m³
- Temperatura: °C, °F, K
- Pressione assoluta: bar, MPa, kPa, psi, Pa, N/cm²
- Sovrappressione basata su 1.013 mbar: bar, MPa, kPa, psi, Pa, N/cm²

Parametri di uscita, versione analogica (modello GD-20-A)

Pressione assoluta a 20 °C [68 °F] o densità del gas in g/l per gas SF₆ come segnale di corrente 4 ... 20 mA

Condizioni operative

Condizioni operative

Sicurezza elettrica

Modello GD-20-D	Tensione a polarità inversa U ₊ vs. U.	30 Vcc
Modello GD-20-A	Tensione a polarità inversa U ₊ vs. U.	40 Vcc

Prove di compatibilità elettromagnetica

Prove di compatibilità elettromagnetica	
Immunità a EMF	30 V/m (da 80 MHz a 6 GHz)
Immunità ai picchi di tensione (surge) secondo IEC 61000-4-5	1 kV, non simmetrico, cavi a massa, RS485A a RS485B, U ₊ vs. U.
ESD secondo IEC 61000-4-2	8 kV scarica del contatto, 15 kV scarica indiretta, 8 kV scarica indiretta
Immunità alle correnti indotte a radiofrequenza conformemente a IEC 61000-4-6	10 V da 150 kHz fino a 80 MHz
Immunità a transitori veloci (burst) per IEC 61000-4-4	4 kV

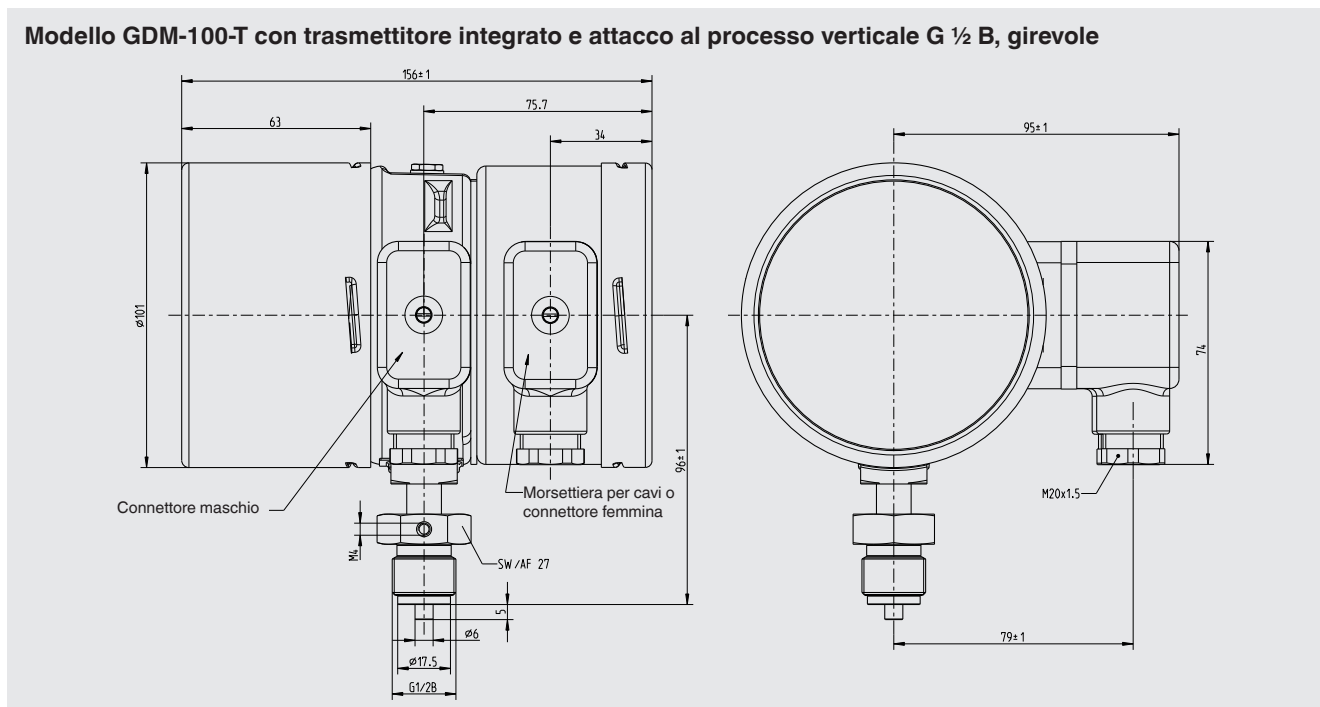
Omologazioni

Omologazioni incluse nello scopo di fornitura

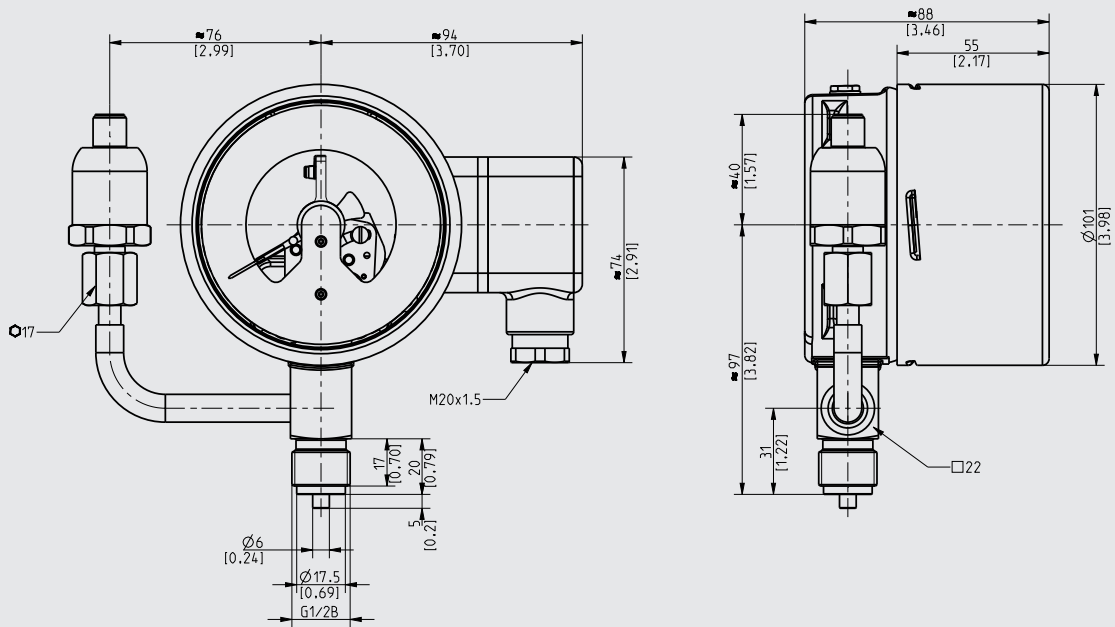
Logo	Descrizione	Paese
CE	Dichiarazione conformità UE	Unione europea
	Direttiva EMC	
	Emissione (gruppo 1, classe B) e immunità EN 61326 (applicazione industriale)	
	Direttiva RoHS	

Per le omologazioni e i certificati, consultare il sito internet

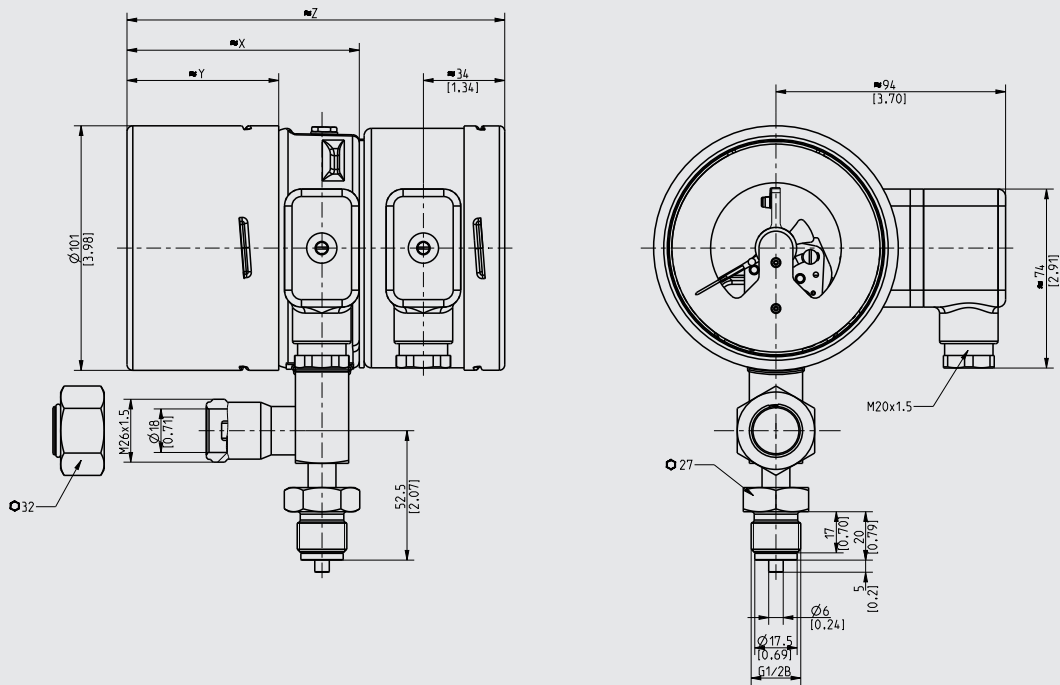
Dimensioni in mm



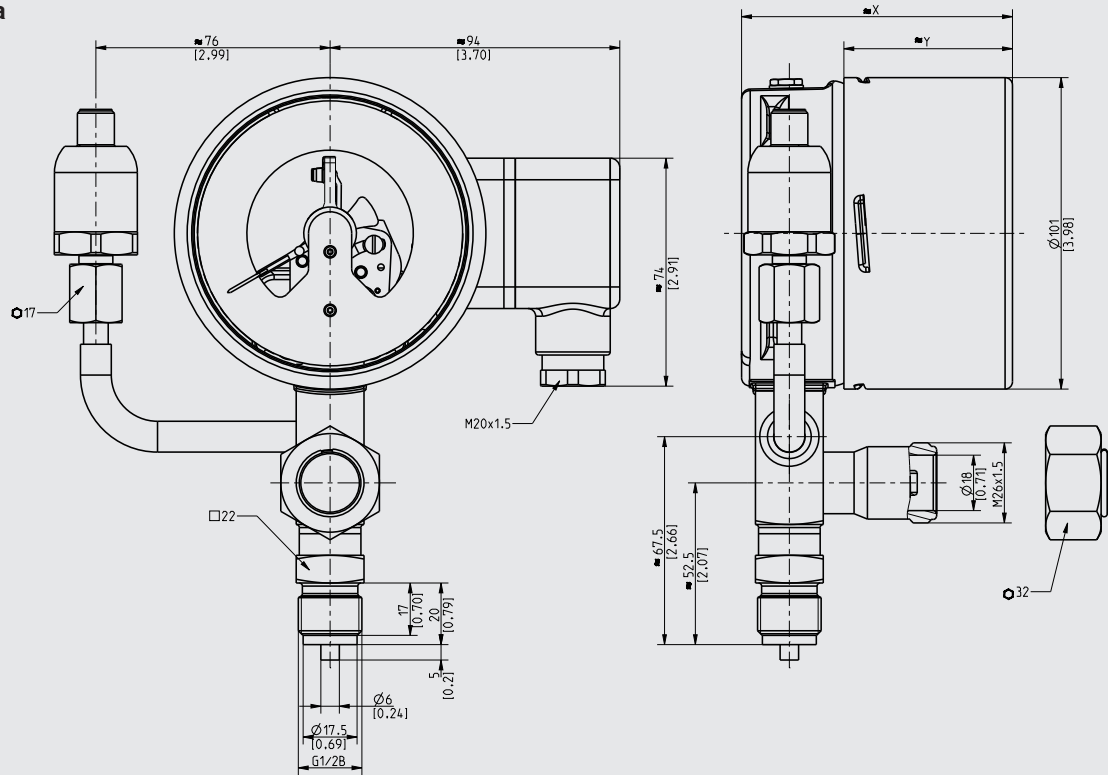
Modello GDM-100-T con trasmettitore digitale collegato e attacco al processo verticale G ½ B



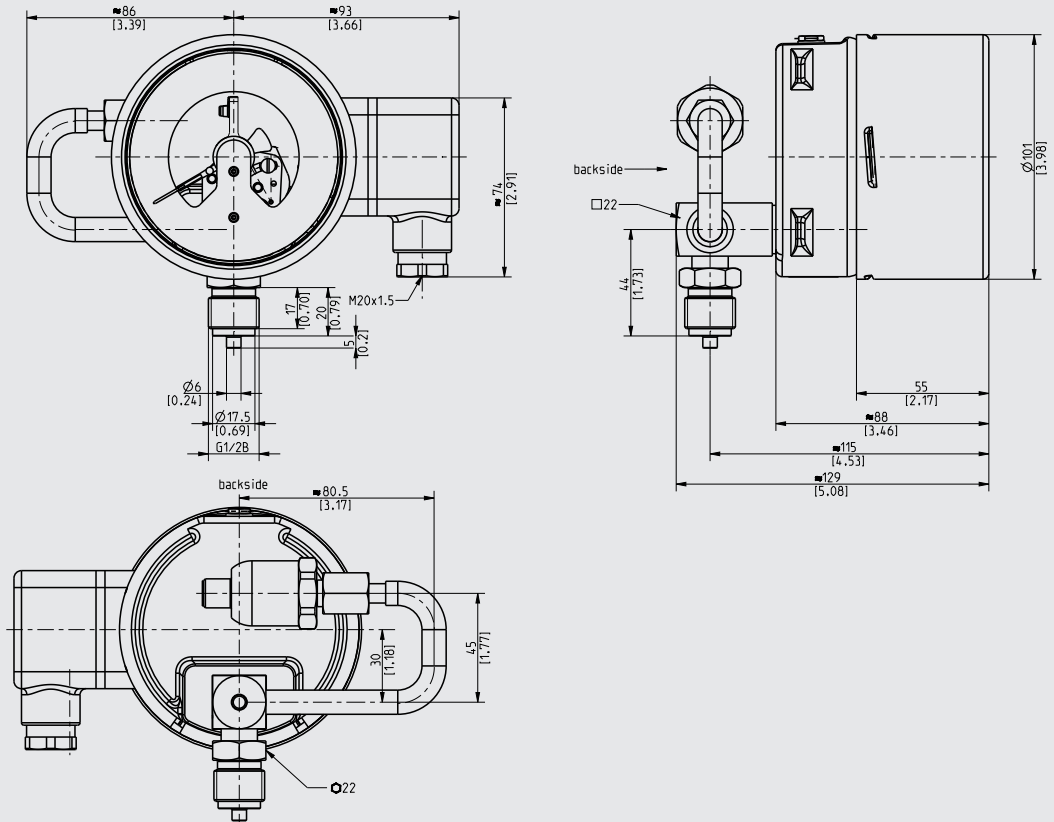
Modello GDM-100-T con trasmettitore integrato e attacco al processo verticale G ½ B con valvola di taratura



Modello GDM-100-T con trasmettitore digitale collegato e attacco al processo verticale G ½ B con valvola di taratura




Modello GDM-100-T con trasmettitore digitale collegato posteriore e attacco al processo verticale G ½ B



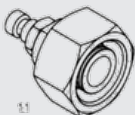
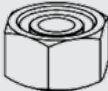


Versioni opzionali, modello GDM-100-T con trasmettitore analogico collegato GD-20-A

Denominazione	Grado di protezione	Campo di temperatura in °C	Schermatura fornita dal cliente	Schermatura connessa sul lato strumento	Assegnazione	
					U+	U-
Uscita cavo 2 m, plastica	IP67	-40 ... +80 °C [-40 ... +176 °F]	Sì	-	Marrone	Blu
Uscita cavo 5 m, plastica			Sì	-		
Uscita cavo 10 m, plastica			Sì	-		
Uscita cavo 2 m, SS			Sì	-		
Uscita cavo 5 m, SS			Sì	-		
Uscita cavo 10 m, SS			Sì	-		
Uscita a cavo 2 m, schermatura connessa, SS			Sì	Sì		
Uscita a cavo 5 m, schermatura connessa, SS			Sì	Sì		
Uscita a cavo 10 m, schermatura connessa, SS			Sì	Sì		

Accessori

Modello	Descrizione	Numero d'ordine
Kit di messa in servizio Modbus®	<ul style="list-style-type: none"> ■ Alimentatore per sensore ■ Cavo di collegamento ■ Convertitore interfaccia (RS-485 / USB) ■ Cavo USB tipo A o tipo B ■ Software Modbus® su chiavetta USB 	14075896
WIKAsoft-GD per configurazione e test del sensore digitale	Download gratuito dal sito: www.wika.it/download	-
Accessori opzionali		
Valvola di ricertificazione 	Modello GLTC-CV <ul style="list-style-type: none"> ■ Consente una facile ricertificazione del manodensostato senza doverlo smontare ■ Saldata in modo permanente allo strumento o disponibile come valvola sfusa da essere installata successivamente 	-
Cavo di collegamento per Uscite di commutazione	<ul style="list-style-type: none"> ■ Morsetto senza cablaggio ■ Connettore montato sul lato strumento, cavo con terminali liberi 	-

Accessori per la versione con la valvola di taratura

	Descrizione	Numero d'ordine
	Adattatore da attacco di prova (M26 x 1,5) a giunto rapido	14146937
	Calotta protettiva per attacco di prova (M26 x 1,5)	14193772
	Sistema di taratura per strumenti di misura della densità del gas SF ₆ , modello BCS-10	Vedere scheda tecnica WIKA SP 60.08
	Sistema di taratura per strumenti di misura della densità del gas SF ₆ , modello ACS-10	Vedere scheda tecnica WIKA SP 60.15

Informazioni per l'ordine dello strumento meccanico

Modello (con trasmettitore collegato o integrato) / Attacco al processo e posizione di montaggio / Unità di pressione a 20 °C [68 °F] / Pressione di riempimento / Numero di punti di intervento / Configurazione contatto a 20 °C [68 °F] / Miscela di gas / Layout quadrante / Accessori opzionali

Informazioni per l'ordine del sensore

Modello (analogico o digitale) / Campo di pressione compensata / Precisione / Miscela di gas

© 01/2022 WIKA Alexander Wiegand SE & Co, tutti i diritti riservati.
Le specifiche tecniche riportate in questo documento rappresentano lo stato dell'arte al momento della pubblicazione.
Ci riserviamo il diritto di apportare modifiche alle specifiche tecniche ed ai materiali.

