

# Реле тиску, версія для важких умов роботи Для критичного промислового застосування Модель PSM-550

WIKAI типовий лист PV 35.03

## Застосування

- Насоси
- Системи змащування
- Гідравлічні системи
- Автоклави

## Особливості

- Неповторюваність  $\leq 1\%$
- Діапазони уставок для вакууметричного, +/- і надлишкового тиску



Реле тиску, посилена версія, модель PSM-550

## Опис

PSM-550 використовується в промислових застосуваннях контролю, моніторингу та сигналізації.

Точка перемикання може бути вказана замовником на об'єкті.

Прилад може перемикати електричні навантаження до AC 230 В, 10 А.

Реле тиску PSM-550 пропонує багато можливостей застосування з неагресивними речовинами, такими як масло, вода та повітря.

## Технічні характеристики

Одиниця вимірювання	Діапазон уставки <sup>1)</sup>	Допустима точка перемикавання при підвищенні тиску	Допустима точка перемикавання при зниженні тиску	Регульований диференціал перемикача <sup>2)</sup>	Макс. робочий тиск в залежності від вимірювального елемента		
					Сильфон, мідний сплав	Сильфон, нержавіюча сталь	Мембрана, NBR
мбар	0 ... 300	10 ... 300	0 ... 250	10 ... 50	-	-	500
бар	0,1 ... 1,1	0,17 ... 1,1	0,1 ... 0,94	0,07 ... 0,16	7	7	-
	0,2 ... 3	0,32 ... 3	0,2 ... 2,25	0,12 ... 0,75	7	7	-
	0,2 ... 6	0,45 ... 6	0,2 ... 4,8	0,25 ... 1,2	15	25	-
	1 ... 10	1,3 ... 10	1 ... 8,7	0,3 ... 1,3	16	25	-
	2 ... 17	2,3 ... 17	2 ... 15	0,3 ... 2	-	25	-
	4 ... 17	5,2 ... 17	4 ... 13	1,2 ... 4	25	25	-
	10 ... 30	11 ... 30	10 ... 26	1 ... 4	45	45	-
	-1 ... 0	-0,91 ... 0	-1 ... -0,4	0,09 ... 0,4	7	7	-
	-0,8 ... +5	-0,3 ... +5	-0,8 ... +3	0,5 ... 2	15	25	-

1) Точка перемикавання та точка скидання повинні знаходитися в межах діапазону уставки

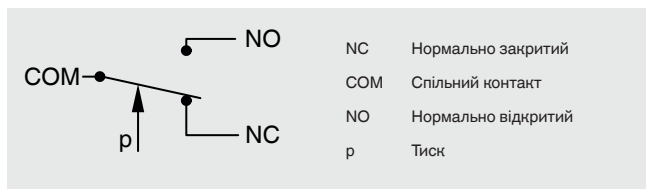
2) Різниця між точкою перемикавання та точкою скидання також відома як гістерезис перемикання

### Неповторюваність точки перемикавання

≤ 1 % діапазону

### Контакт перемикання

1 контакт із переключенням / SPDT <sup>3)</sup>



3) Однополюсний перемикаючий

### Електричні параметри

Споживання енергії <sup>4)</sup>	Напруга	Струм
Резистивне навантаження AC-1	AC 230 В	10 А
Індуктивне навантаження AC-15	AC 230 В	4 А

4) відповідно до DIN EN 60947-1

### Умови експлуатації

#### Діапазон допустимих температур

Навоколишнє -40 ... +70 °C [-40 ... +158 °F]  
середовище:

Процес: -20 ... +70 °C [-4 ... +158 °F]  
-20 ... +170 °C [-4 ... +338 °F] для деталей,  
що контактують з процесом, з нержавіючої сталі

Зберігання: -20 ... +80 °C [-4 ... +176 °F]

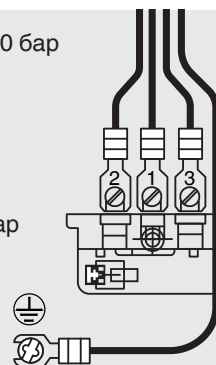
### Призначення клем

Усі діапазони уставки, окрім -1 ... 0 бар

- 1 NC      Нормально закритий
- 2 COM    Спільний контакт
- 3 NO      Нормально відкритий
- ⊕ GND    Підключення заземлення

Діапазон налаштування: -1 ... 0 бар

- 1 NO      Нормально відкритий
- 2 COM    Спільний контакт
- 3 NC      Нормально закритий
- ⊕ GND    Підключення заземлення



### Еталонні умови

#### Відносна вологість BS 6134

< 50 % при 40 °C [104 °F]

< 90 % при 20 °C [68 °F]

#### Електричне підключення

Кабельний ввід ½ NPT

#### Ступінь захисту згідно з IEC/EN 60529

IP67

#### Підключення до процесу

Технологічне підключення згідно з	Розмір різьби
ISO 228-1	G ¾ B

## Матеріали

### Деталі, що контактують з процесом

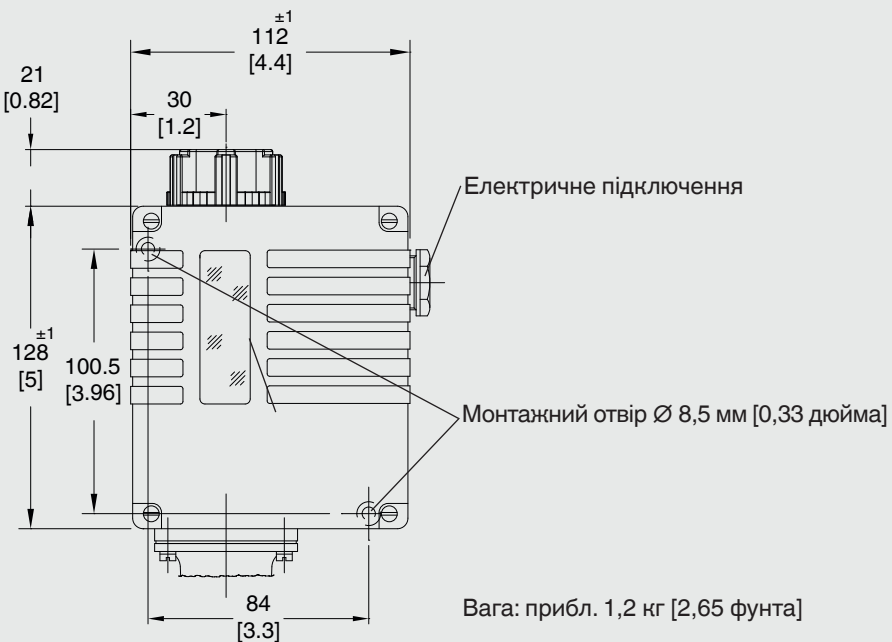
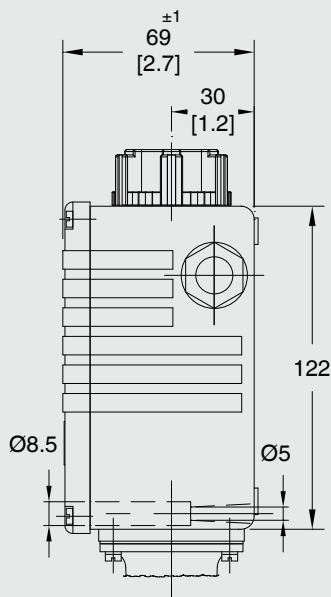
- Вимірювальний елемент: Сильфон, мідний сплав CuSn6 за EN 1652  
Підключення до процесу: Мідний сплав
- Вимірювальний елемент: Сильфон, нержавіюча сталь .4401  
Підключення до процесу: ■ Мідний сплав  
■ Нержавіюча сталь 1.4401
- Вимірювальний елемент: діафрагма, NBR  
Підключення до процесу: Автоматна сталь EN1A згідно з EN 10277-3, луджена

## Дозволи

Логотип	Опис	Країна
	<b>Декларація відповідності стандартам ЄС</b> <ul style="list-style-type: none"><li>■ Директива про низьку напругу</li><li>■ Директива RoHS</li></ul>	Європейський Союз

Дозволи та сертифікати дивіться на сайті

**Розміри в мм [дюймах]**



Вага: припл. 1,2 кг [2,65 фунта]

Діапазон уставок: 0 ... 300 мбар

Діапазон уставок: 0,1 ... 1 бар  
-1 ... 0 бар

Діапазон уставок: 0,2 ... 3 бар

0,2 ... 6 бар

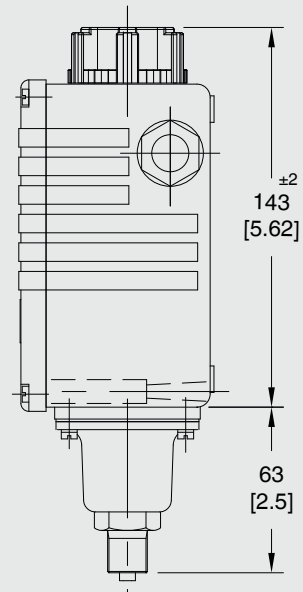
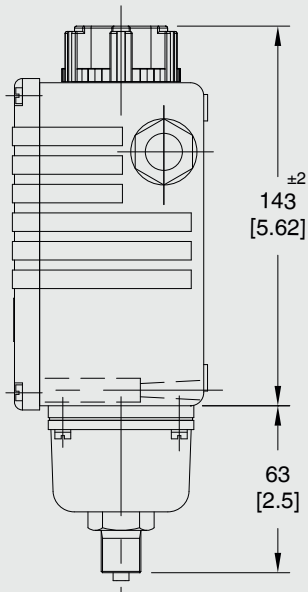
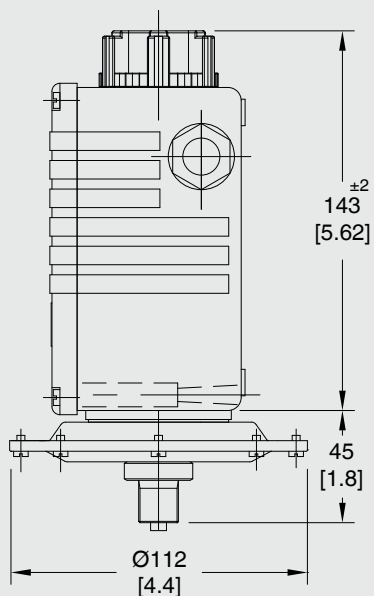
1 ... 10 бар

2 ... 17 бар

4 ... 17 бар

10 ... 30 бар

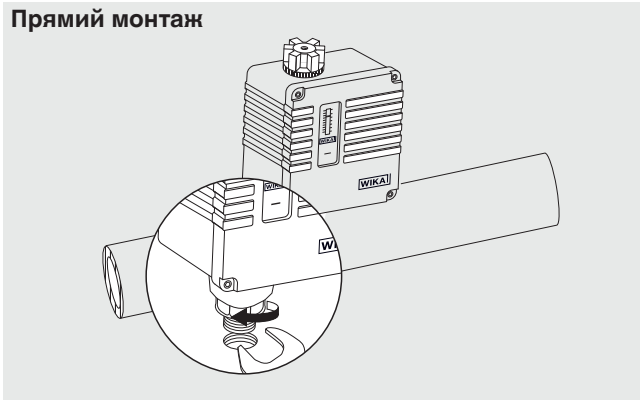
-0,8 ... +5 бар



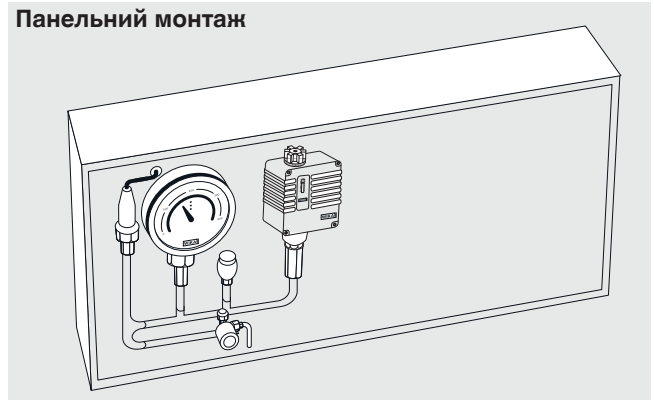
# Монтаж

## Варіант монтажу

### Прямий монтаж

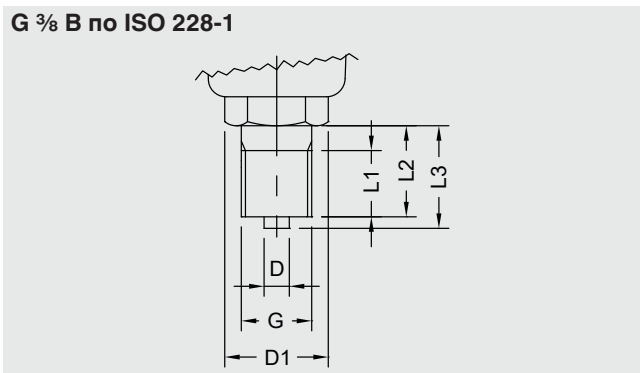


### Панельний монтаж



## Підключення до процесу

### G 3/8 B по ISO 228-1



### Розміри в мм [дюймах]

G	D	D1 1)	L1	L2	L3
G 3/8 B	∅ 6 [0,236]	SW 24 [0.945]	13 [0,511]	16 [0,63]	19 [0,748]

1) SW = ширина ключа

## Інформація для замовлення

Модель / Діапазон уставок / Матеріал вимірювального елемента / Матеріал підключення до процесу

© 05/2018 WIKA Alexander Wiegand SE & Co. KG, all rights reserved.  
Технічні характеристики, наведені в цьому документі, відображають стан техніки на момент публікації.  
Ми залишаємо за собою право вносити зміни в специфікації та матеріали.



ТОВ «ВІКА Прилад»  
01133 Київ, Україна,  
вул. Генерала Алмазова, 18/7, оф.101  
Тел.: +38 044 496 83 80  
info@wika.ua  
www.wika.ua