

Манометр дифференциального давления с микропереключателями Со встроенной индикацией рабочего давления (DELTA-comb) Модель DPGS40TA, с тестированием компонентов

WIKA типовой лист PV 27.22



Другие сертификаты
приведены на стр. 6

DELTA-comb

Применение

Контроль и управление фильтрацией, расходом и уровнем для:

- Установок с маслом-теплоносителем
- Бойлеров и резервуаров под давлением
- Судовых котлов, накопителей трюмной воды
- Установок подготовки питьевой воды и очистки сточных вод
- Дожимных компрессорных станций, систем отопления, системы пожаротушения

Особенности

- Манометр дифференциального давления с индикацией рабочего давления и микропереключателем
- Безосколочное смотровое стекло и прочная измерительная камера из алюминия или нержавеющей стали для повышенных требований
- Подтвержденная сертификатом SIL функциональная безопасность с одобрением TÜV
- Расходомер с функцией безопасности в соответствии с кодом VdTÜV 'Flow 100'
- Сертификат DNV GL

Описание

Манометры дифференциального давления серии DELTA-line в основном предназначены для контроля и управления низкими значениями дифференциального давления, где имеются повышенные требования к односторонней перегрузочной способности и статическому давлению. Типовыми рынками для модели DPGS40TA являются судостроительная промышленность, промышленные системы отопления, системы нагрева, вентиляции и кондиционирования воздуха, системы подготовки воды/очистки стоков, а также машиностроение и общезаводское проектирование.

DELTA-comb применяется в случае необходимости индикации дифференциального давления в точке измерения и одновременной безопасной коммутации цепей в зависимости от заданной уставки. Значение дифференциального давления считывается с механического индикатора, даже при отсутствии электропитания.



**Рис. слева: С измерительной камерой из алюминия
Рис. справа: С измерительной камерой из нержавеющей стали**

Значение уставки регулируется спереди и может устанавливаться в диапазоне 10 ... 100% от диапазона измерения с помощью вспомогательного циферблата. Благодаря возможности проводить измерения в диапазоне низкого давления 0 ... 250 мбар прибор может также использоваться в применениях с малыми значениями дифференциального давления.

В зависимости от требований и области применения измерительная камера может изготавливаться из алюминия или нержавеющей стали. Благодаря повышенной стабильности измерительная камера из нержавеющей стали также подходит для работы с газообразной средой. Особенностью DELTA-comb с тестированием компонентов является большой набор нормативных документов и сертификатов, благодаря чему обеспечивается широкий диапазон применений данного прибора.

Принцип действия

Корпус индикатора (1) со встроенным технологическим присоединением соединен непосредственно с измерительной камерой (2).

Давление процесса p_1 и p_2 действует со стороны рабочих камер Φ и Θ , которые разделены гибкой мембраной (3).

Дифференциальное давление ($\Delta p = p_1 - p_2$) вызывает осевое отклонение мембраны относительно пружин измеряемого диапазона (4).

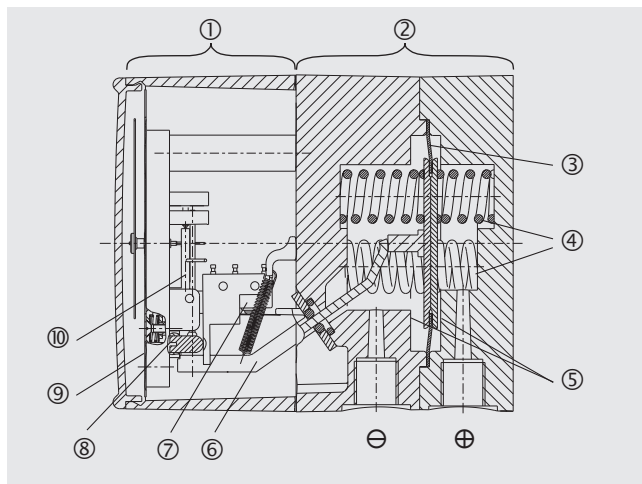
Отклонение, пропорциональное дифференциальному давлению, передается к механизму (10) в корпусе индикатора и плоским пружинам микропереключателей (7) через герметичный кулисный рычаг с пониженным коэффициентом трения (6).

Перегрузочная способность обеспечивается двумя металлическими упорами (5), расположенными напротив гибкой мембраны.

Для версий без сертификата взрывозащиты настройка точки переключения производится регулировочными винтами, расположенными спереди (8).

Вспомогательные циферблаты (9) позволяют выполнять точную регулировку точек переключения.

Для версий с сертификатом взрывозащиты регулировка точки переключения производится на заводе-изготовителе, впоследствии ее изменять нельзя.



Обзор вариантов исполнения

Материал измерительной камеры		Индикатор рабочего давления		Сертификат взрывозащиты
Алюминий	Нержавеющая сталь	Без индикатора	Ø 22 мм	
x		x		Опция
x			x	Опция
	x	x		Опция

→ Информация о сертификатах приведена на странице 6

Технические характеристики

Основная информация	
Номинальный диаметр	
Индикатор дифференциального давления	Ø 100 мм
Индикатор рабочего давления	<input type="checkbox"/> Без индикатора <input type="checkbox"/> Ø 22 мм
Смотровое стекло	
Общепромышленное исполнение	Пластмасса, с резьбовой заглушкой винта регулировки точки переключения
Взрывозащищенное исполнение	Пластмасса (регулировка точки переключения выполняется только на заводе-изготовителе)
Исполнение корпуса	
	Корпус индикатора, алюминий, EN AC-Al Si9Cu3(Fe); окрашен в черный цвет
	→ Измерительная камера, см. таблицу "Чувствительный элемент"

Чувствительный элемент	
Тип чувствительного элемента	
Индикатор дифференциального давления	Измерительная камера с мембраной и рабочими камерами Ф и Э
Индикатор рабочего давления	<ul style="list-style-type: none"> ■ Без индикатора ■ С трубкой Бурдона
Материал	
Измерительная камера	<ul style="list-style-type: none"> ■ Алюминий, EN AC-Al Si9Cu3(Fe), окрашена в черный цвет ■ Нержавеющая сталь 1.4571
Мембрана, уплотнения	<ul style="list-style-type: none"> ■ FPM/FKM ■ NBR
Трубка Бурдона (индикатор рабочего давления)	Медный сплав

Характеристики погрешности	
Класс точности	
Индикатор дифференциального давления	<ul style="list-style-type: none"> ■ 2,5 ■ 1,6 (только для диапазонов шкалы от 0 ... 1 бар до 0 ... 10 бар)
Индикатор рабочего давления	4
Невоспроизводимость	≤ 1,6 % диапазона измерения
Температурная погрешность	При отклонении температуры измерительной системы от нормальной: макс. ±0,8 %/10 К ВПИ
Нормальные условия	
Температура окружающей среды	+20 °C [+68 °F]

Диапазоны измерения дифференциального давления

Диапазон измерения	
мбар	psi
0 ... 250	0 ... 15
0 ... 400	0 ... 25
0 ... 600	0 ... 40
0 ... 1000	0 ... 60
бар	кг/см²
0 ... 0,25	0 ... 0,25
0 ... 0,4	0 ... 0,4
0 ... 0,6	0 ... 0,6
0 ... 1	0 ... 1
0 ... 1,6	0 ... 1,6
0 ... 2,5	0 ... 2,5
0 ... 4	0 ... 4
0 ... 6	0 ... 6
0 ... 10	0 ... 10

Диапазон измерения	
кПа	МПа
-12,5 ... +12,5	0 ... 0,025
0 ... 25	0 ... 0,04
0 ... 40	0 ... 0,06
0 ... 60	0 ... 0,1
0 ... 100	0 ... 0,16
0 ... 160	0 ... 0,25
0 ... 250	0 ... 0,4
0 ... 400	0 ... 0,6
0 ... 600	0 ... 1
0 ... 1000	

Диапазоны шкалы рабочего давления

Диапазон шкалы
бар
0 ... 10
0 ... 16
0 ... 25

Дополнительная информация: диапазоны измерения	
Тип давления	Дифференциальное давление
Специальные диапазоны измерения	По запросу имеются другие диапазоны измерения
Единицы измерения	<ul style="list-style-type: none"> ■ бар ■ psi ■ мбар ■ кг/см² ■ МПа ■ кПа


Технологические присоединения	
Стандарт	<ul style="list-style-type: none"> ■ EN 837 ■ DIN EN ISO 8434-1
Размер	
EN 837	<ul style="list-style-type: none"> ■ 2 x G 1/4, внутренняя резьба, расстояние между центрами 26 мм ■ 2 x G 1/4 В, наружная резьба, расстояние между центрами 26 мм
DIN EN ISO 8434-1	<ul style="list-style-type: none"> ■ 2 x обжимной фитинг под трубу Ø 6 мм ■ 2 x обжимной фитинг под трубу Ø 8 мм ■ 2 x обжимной фитинг под трубу Ø 10 мм
Материалы (части, контактирующие с измеряемой средой)	
Измерительная камера	<ul style="list-style-type: none"> ■ Алюминий, Al Si9Cu3(Fe), окрашена в черный цвет ■ Нержавеющая сталь 1.4571
Технологическое присоединение	<ul style="list-style-type: none"> ■ Идентично с измерительной камерой (только 2 x G 1/4 внутренняя резьба) ■ Медный сплав ■ Нержавеющая сталь ■ Углеродистая сталь (только обжимные фитинги)
Мембрана, уплотнения	<ul style="list-style-type: none"> ■ FPM/FKM ■ NBR

Выходной сигнал	
Устройство коммутации	Микропереключатель
Число микропереключателей	<ul style="list-style-type: none"> ■ Одинарный контакт, модель 850.3 ■ Сдвоенный контакт, модель 850.3.3
Функция переключения	Перекидной контакт
Регулировка точки переключения	Снаружи вспомогательной шкалы регулировочным винтом (винтами)
Общепромышленное исполнение	<ul style="list-style-type: none"> ■ Снаружи вспомогательной шкалы регулировочным винтом (винтами)
Взрывозащищенное исполнение	<ul style="list-style-type: none"> ■ Регулировка на заводе-изготовителе (последующее изменение уставки точки переключения невозможно)
Диапазон уставки	От 10 % до 100 % от диапазона измерения
Гистерезис переключения	<ul style="list-style-type: none"> ■ Максимум 2,5 % от ВПИ ■ Максимум 5 % от ВПИ









Электрические соединения	
Тип соединения	<ul style="list-style-type: none"> ■ Кабельный ввод M20 x 1,5 с кабелем длиной 1 м, зачищенные концы ■ Кабельное гнездо ■ Угловой разъем
Назначение контактов	→ См. чертежи на странице 8

Условия эксплуатации	
Температура измеряемой среды	-10 ... +90 °C [14 ... 194 °F]
Температура окружающей среды	
Общепромышленное исполнение	-10 ... +70 °C [14 ... 150 °F]
Взрывозащищенное исполнение	-10 ... +60 °C [14 ... 140 °F]
Температура хранения	-20 ... +60 °C [-4 ... +140 °F]
Ограничения по давлению	
Постоянное	ВПИ
Переменное	0,9 x ВПИ
Перегрузочная способность	Макс. 25 бар С одной стороны, с обеих сторон или попеременно с ⊕ и ⊖ сторон
Пылевлагозащита по МЭК/EN 60529	IP65



Нормативные документы

Логотип	Описание	Страна
	Сертификат соответствия ЕС <ul style="list-style-type: none"> ■ Директива по оборудованию, работающему под давлением ■ Директива по низковольтному оборудованию ■ Директива RoHS 	Европейский союз
-	CRN Безопасность (например, электробезопасность, перегрузочная способность и т.д.)	Канада

Дополнительные нормативные документы

Логотип	Описание	Страна
	Сертификат соответствия ЕС Директива АTEX Опасные зоны Газ II 2G Ex ia IIC T4/T5/T6 Gb Пыль II 2D Ex ia IIIB T135°C Db	Европейский союз
	IECEx Опасные зоны Газ Ex ia IIC T4/T5/T6 Gb Пыль Ex ia IIIB T135°C Db	Международный
	ЕАС <ul style="list-style-type: none"> ■ Директива по электромагнитной совместимости ■ Директива по низковольтному оборудованию ■ Опасные зоны 	Евразийское экономическое сообщество
	Ex Украина Опасные зоны	Украина
	РАС Россия Свидетельство об утверждении типа средств измерений	Россия
	РАС Казахстан Свидетельство об утверждении типа средств измерений	Казахстан
-	МЧС Разрешение на ввод в эксплуатацию	Казахстан
	РАС Беларусь Свидетельство об утверждении типа средств измерений	Республика Беларусь
	DNV GL Суда, судостроение (например, шельфовое)	Международный

Информация производителя и сертификаты (опционально)

Логотип	Описание
	До SIL 3 Функциональная безопасность (по МЭК 61508) При отдельной установке выполняются требования SIL 2. Более подробная информация приведена в сертификате
	Расходомер с функцией обеспечения безопасности в соответствии с кодом VdTÜV "Flow 100" (BP STRO 100-RL)

Сертификаты (опционально)

Сертификаты	
Сертификаты	<ul style="list-style-type: none"> ■ Протокол 2.2 в соответствии с EN 10204 (например, современный уровень производства, точность индикации) ■ Сертификат 3.1 в соответствии с EN 10204 (например, точность индикации)
Рекомендуемый межповерочный интервал	1 год (зависит от условий использования)

→ Нормативные документы и сертификаты приведены на веб-сайте

Значения параметров для обеспечения безопасности (взрывозащищенное исполнение)

Характеристики, относящиеся к безопасности (взрывозащита)	
Клеммы	
Переключатель А	“1” / “4” / “2”
Переключатель В	“3” / “6” / “5”
Максимальное напряжение U_i	30 В пост. тока
Максимальный ток I_i	100 мА
Максимальная мощность P_i (газ)	1 Вт
Максимальная мощность P_i (пыль)	
$T_a \leq +40\text{ °C}$	$\leq 750\text{ мВт}$
$T_a \leq +60\text{ °C}$	$\leq 650\text{ мВт}$
Эффективная внутренняя емкость C_i	Пренебрежимо мала
Эффективная внутренняя индуктивность L_i	Пренебрежимо мала

Приборы с двумя микропереключателями

При использовании более одной цепи следует предусмотреть условия разделения двух искробезопасных цепей.

Размеры, мм

Модель DPGS40TA с алюминиевой измерительной камерой, 2 x G ¼ внутренняя резьба, расстояние между центрами 26 мм

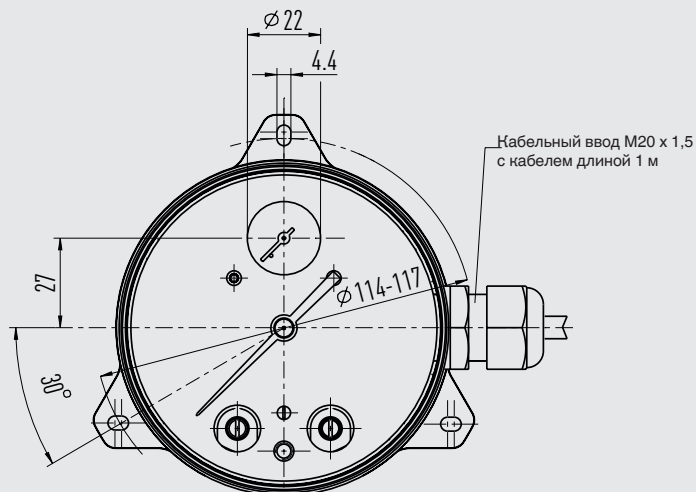
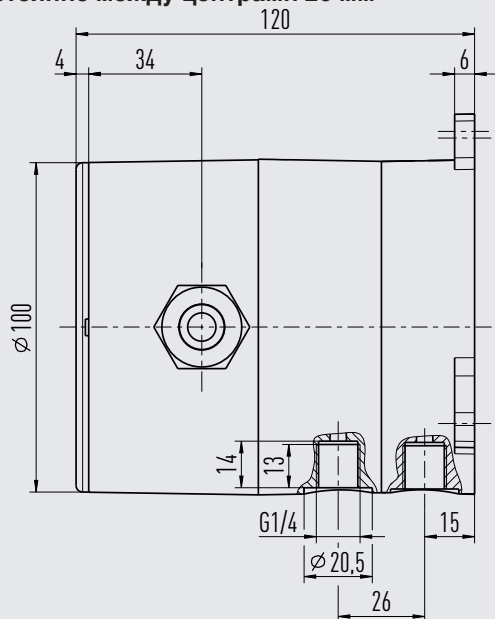
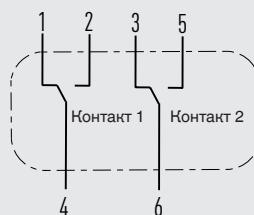


Схема электрических соединений



Масса
Приблизит. 1,4 кг

Модель DPGS40TA с измерительной камерой из нержавеющей стали, 2 x G ¼ внутренняя резьба, расстояние между центрами 26 мм

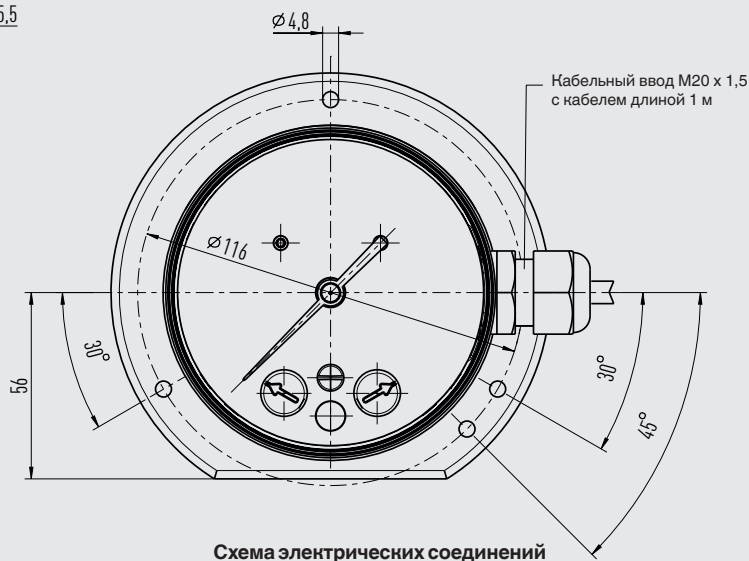
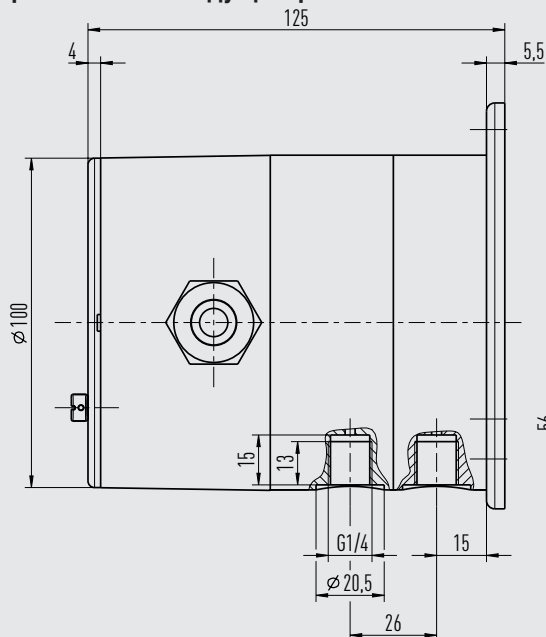
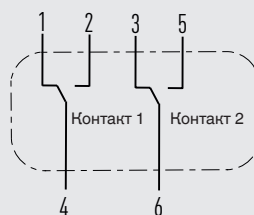







Схема электрических соединений



Масса
Приблизит. 1,4 кг

Аксессуары

Модель	Описание	Код заказа
	- Фланец для монтажа в панель, алюминий	14074004
	Фланец для монтажа в панель, нержавеющая сталь	14075088
	Уплотнения → см. типовой лист AC 09.08	-
	Сифоны → см. типовой лист AC 09.06	-
	IV3x 4-ходовой вентильный блок, нержавеющая сталь → Размеры приведены на странице 10	2043559
	4-ходовой вентильный блок, латунь → Размеры приведены на странице 10	2043567
	- Обжимной фитинг, углеродистая сталь, труба диаметром Ø 6 мм	2122359
	Обжимной фитинг, углеродистая сталь, труба диаметром Ø 8 мм	2128217
	Обжимной фитинг, углеродистая сталь, труба диаметром Ø 10 мм	1351982
	Обжимной фитинг, медный сплав, труба диаметром Ø 6 мм	1550705
	Обжимной фитинг, медный сплав, труба диаметром Ø 8 мм	1550713
	Обжимной фитинг, медный сплав, труба диаметром Ø 10 мм	1561847
	Обжимной фитинг, нержавеющая сталь, труба диаметром Ø 6 мм	1581481
	Обжимной фитинг, нержавеющая сталь, труба диаметром Ø 8 мм	1429667
Обжимной фитинг, нержавеющая сталь, труба диаметром Ø 10 мм	1518488	

Информация для заказа

Модель / Диапазон шкалы / Технологическое присоединение / Материал мембраны, уплотнений / Число переключателей / Опции

© 11/2007 WIKA Alexander Wiegand SE & Co. KG, все права защищены.
 Спецификации, приведенные в данном документе, отражают техническое состояние изделия на момент публикации данного документа.
 Возможны технические изменения характеристик и материалов.



АО «ВИКА МЕРА»
 142770, г. Москва, пос. Сосенское,
 д. Николо-Хованское, владение 1011А,
 строение 1, эт/офис 2/2.09
 Тел.: +7 495 648 01 80
 info@wika.ru · www.wika.ru