

Manomètre à tube manométrique, acier inox

Pour montage panneau

Type PG23CP

Fiche technique WIKA PM 02.24



pour plus d'agréments,
voir page 3

Applications

- Pour fluides gazeux et liquides agressifs qui ne sont pas hautement visqueux ou cristallisants, également dans des environnements agressifs
- Spécialement adapté aux exigences de l'industrie de process, principalement utilisé pour des applications dans l'industrie chimique et pétrochimique, l'industrie du pétrole et du gaz, la production d'énergie et le traitement des eaux.
- Convient particulièrement pour une utilisation dans des panneaux de contrôle (WHCP) et les unités d'énergie hydrauliques (HPU)

Particularités

- Colerette avant totalement soudée pour empêcher l'intrusion d'eau dans le panneau (indice de protection IP66)
- Exécution totalement en acier inox
- En option comme exécution de sécurité "S3" selon EN 837-1

Description

Le manomètre haute qualité type PG23CP est conçu spécialement pour les exigences des industries de process. Ce manomètre de sécurité est principalement utilisé pour des applications dans l'industrie chimique et pétrochimique, l'industrie du pétrole et du gaz, la production d'énergie et le traitement d'eau.

Les points de mesure typiques sont sur des unités de commande et des panneaux de contrôle comme les unités d'énergie hydraulique (HPU). Pour une installation sûre de l'instrument, on utilise une lunette avant de haute qualité. Les situations d'installation requièrent le plus souvent un indice de protection IP66. Pour cette raison, l'étanchéité du manomètre type PG23CP sur le panneau s'effectue au moyen d'une colerette avant totalement soudée et d'un joint d'étanchéité plat adapté.



Manomètre à tube manométrique, type PG23CP

Les manomètres pour l'industrie de process sont fabriqués entièrement en acier inox pour une meilleure résistance à la corrosion. Ceci permet de mesurer des fluides agressifs gazeux et liquides, également en ambiance agressive. Des exécutions de sécurité sont définies dans la norme EN 837-1 pour les manomètres. Une exécution de sécurité n'est pas nécessaire pour la plupart des applications. WIKA fabrique déjà le type PG23CP en exécution de sécurité "S1". Cette version comprend un évent supplémentaire éjectable à l'arrière du boîtier qui met à l'atmosphère toute surpression inadmissible dans le boîtier (par exemple provenant d'une rupture du tube manométrique).

Pour des conditions d'opérations difficiles (par exemple des vibrations), tous les instruments sont également disponibles avec un remplissage de liquide en option.

Version standard

Version

EN 837-1

Diamètre en mm

63, 100

Classe de précision

Diam. 63 : 1,6

Diam. 100 : 1,0

Etendues de mesure

Diam. 63 : 0 ... 1 à 0 ... 1.000 bar

Diam. 100 : 0 ... 0,6 à 0 ... 1.600 bar

ou toutes les étendues équivalentes pour le vide et le vide-pression

Plage d'utilisation

Diam. 63 : Charge statique : 3/4 x valeur pleine échelle

Charge dynamique : 2/3 x valeur pleine échelle

Momentanément : Valeur pleine échelle

Diam. 100 : Charge statique : Valeur pleine échelle

Charge dynamique : 0,9 x valeur pleine échelle

Momentanément : 1,3 x valeur pleine échelle

Température admissible

Ambiante : -40 ... +60 °C

Fluide : +200 °C maximum

Effet de la température

Au cas où la température du système de mesure dévie de la température de référence (+20 °C) :

max. $\pm 0,4 \%$ /10 K de la valeur pleine échelle

Indice de protection selon CEI/EN 60529

IP65

IP66 à l'avant après montage panneau professionnel

Raccord process

Acier inox 316L (diam. 63 : 1.4571)

Raccord arrière excentré

Diamètre 63 : 1/4 NPT (mâle), SW 11

Diamètre 100 : 1/2 NPT (mâle), SW 17

Élément de mesure

Acier inox 316L

Type C ou type hélicoïdal

Mouvement

Acier inox

Cadran

Aluminium, blanc, inscriptions en caractère noir

Diam. 63 avec butée d'aiguille

Aiguille

Aluminium, noir

Boîtier

Acier inox, collerette avant entièrement soudée, avec évent de sécurité sur la circonférence du boîtier, à midi (diam. 63) et à l'arrière du boîtier (diam. 100), échelles de mesure $\leq 0 \dots 16$ bar avec vanne de compensation pour la mise à l'atmosphère du boîtier

Voyant

Verre de sécurité feuilleté (diam. 63 : polycarbonate)

Joint

Lunette à baïonnette, acier inox






Étanchéité

Joint d'étanchéité plat NBR 2,5 mm

Options

- Autre raccord process, par exemple Autoclave MP : 1/4-28 UNF LH-2A SM250CX20 et Autoclave HP : 1/4-28 UNF LH-2A M250C
- Joints d'étanchéité (type 910.17, voir fiche technique AC 09.08)
- Exécution de sécurité "S3" avec cloison de sécurité et paroi arrière éjectable selon EN-837-1
- Vis frein
- Remplissage de liquide glycérine ou mélange glycérine-eau
Température ambiante admissible : -20 ... +60 °C,
température du fluide : +100 °C maximum
- Liquide de remplissage huile silicone M50

Agréments

Logo	Description	Pays
	Déclaration de conformité UE <ul style="list-style-type: none">■ Directive relative aux équipements sous pression PS > 200 bar, module A, accessoire sous pression■ Directive ATEX (en option) Type de protection contre l'ignition "c", sécurité constructive	Union européenne
	EAC (option) <ul style="list-style-type: none">■ Zones explosives	Communauté économique eurasiatique
	GOST (option) Métrologie	Russie
	KazInMetr (option) Métrologie	Kazakhstan
-	MTSCHS (en option) Autorisation pour la mise en service	Kazakhstan
	Uzstandard (option) Métrologie	Ouzbékistan

Certificats (option)

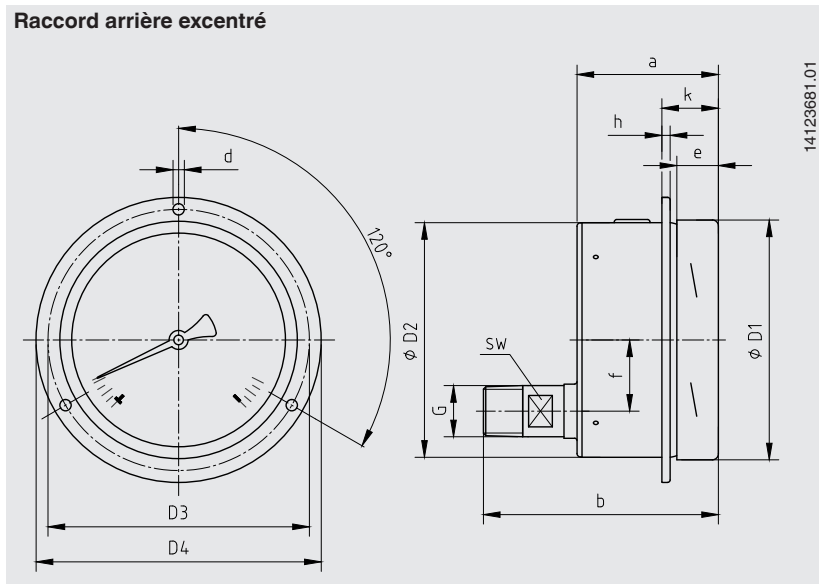
- 2.2 Relevé de contrôle selon la norme EN 10204
- 3.1 Certificat d'inspection selon la norme EN 10204

Agréments et certificats, voir site web

Dimensions en mm

Version standard

Raccord arrière excentré



Diam.	Dimensions en mm													Poids en kg	
	a	b	D1	D2	D3	D4	d	e	f	h	k	G	SW	non rempli	rempli
63	42	69	63	63	75	85	4,8	14,5	18,5	2,5	15	¼ NPT	11	0,16	0,20
100	59,5	99	101	100	116	132	4,8	17	30	3	21	½ NPT	17	0,60	0,90

Raccord standard avec filetage et étanchéité selon EN 837-1 / 7.3

Informations de commande

Type / Diamètre / Etendue de mesure / Raccord process / Position du raccord / Options

© 09/2008 WIKA Alexander Wiegand SE & Co. KG, tous droits réservés.

Les spécifications mentionnées ci-dessus correspondent à l'état actuel de la technologie au moment de l'édition du document.

Nous nous réservons le droit de modifier les spécifications et matériaux.

