

# Манометр с трубкой Бурдона в соответствии с DIN 38030 Серия для монтажа в панель для тормозных систем железнодорожного транспорта Модель PG21PB, номинальный диаметр 60, 80 и 100

WIKA типовой лист PM 02.14

## Применение

- Пневматические тормозные системы для железнодорожного и коммерческого автомобильного транспорта
- Измерение давления в тормозных цилиндрах и камерах высокого давления

## Особенности

- Корпус из нержавеющей стали
- Класс точности 1,0 и 1,6 (NS 60)
- Диапазоны измерения от 0 ... 6 бар до 0 ... 16 бар
- Перегрузка до 1,3 x от ВПИ
- Пылевлагозащита IP43

## Описание

Манометр с трубкой Бурдона модели PG21PB используется на железнодорожном транспорте, в автобусах и грузовых автомобилях с пневматическими тормозными системами.

Корпус из нержавеющей стали и измерительная система из специального медного сплава обеспечивает великолепные измерительные характеристики. Прибор предназначен для работы в условиях циклического нагружения и характеризуется высокой стойкостью к воздействию окружающей среды.

Во всех моделях безбликовая подсветка циферблата обеспечивается специальными световодами. Возможна альтернативная подсветка циферблата косвенно через прорези в корпусе или непосредственно с помощью лампы накаливания или светодиода с цоколем BA9s.



Рис. слева: модель PG21PB, NS 60  
Рис. справа: модель PG21PB, NS 80  
Рис. снизу: модель PG21PB, NS 100

Для обеспечения безопасности водителя транспортного средства прибор оборудован безосколочным стеклом и выдуваемой задней заглушкой.

Модель PG21PB также выпускается в исполнениях по спецификации заказчика, например, с индивидуальным дизайном циферблата.

## Технические характеристики

### Конструкция

DIN 38030

### Номинальный диаметр (NS) в мм

60, 80 и 100

### Класс точности

1,0 (NS 80 и 100)

1,6 (NS 60)

### Диапазоны измерения

0 ... 6 бар, 0 ... 10 бар, 0 ... 12 бар, 0 ... 16 бар

### Перегрузка по давлению

Переменное: Полный диапазон измерения

Кратковременное: 1,3 x полный диапазон измерения

### Допустимая температура

Окружающая среда: -25 ... +80 °C

Измеряемая среда: -20 ... +60 °C

### Влияние температуры

При отклонении температуры измерительной системы от номинальной (+20 °C): макс. ±0,3 %/10 K от диапазона измерения

### Пылевлагозащита в соответствии с IEC/EN 60529

IP43

### Технологическое присоединение

Медный сплав, осевое сзади присоединение, с сужением Ø 1<sup>-0,2</sup> мм

NS 60: M12 x 1,5 R6 24°K

NS 80, 100: M16 x 1,5 R10 24°K

### Чувствительный элемент

Медный сплав

### Механизм

Медный сплав

### Циферблат

Алюминий, черный цвет

Шкала и символы, белый цвет

### Стрелка

Алюминий, белый или желтый цвета

(палитра RAL в соответствии с DIN 38030)

### Корпус

Нержавеющая сталь 1.4301

### Подсветка

Косвенная: прорези для света

Прямая: лампа, 3 Вт (NS 60: 2 Вт), 24 В пост. тока, цоколь BA9s

### Смотровое стекло

Многослойное безопасное стекло с пониженной отражающей способностью

### Установка в панель

Цельный монтажный кронштейн, оцинкованная сталь

Трехкантовое кольцо с зажимной скобой, алюминий, черный цвет

## Дополнительное оборудование

- Другое технологическое присоединение
- Сужение Ø: от 0,3 мм до 0,6 мм
- Смотровое стекло: ПММА
- Трехкантовое кольцо с зажимной скобой, полированное, нержавеющая сталь
- Циферблат: алюминий, белый, двойная шкала
- Другие стрелки
- Светодиодная подсветка в 4 направлениях

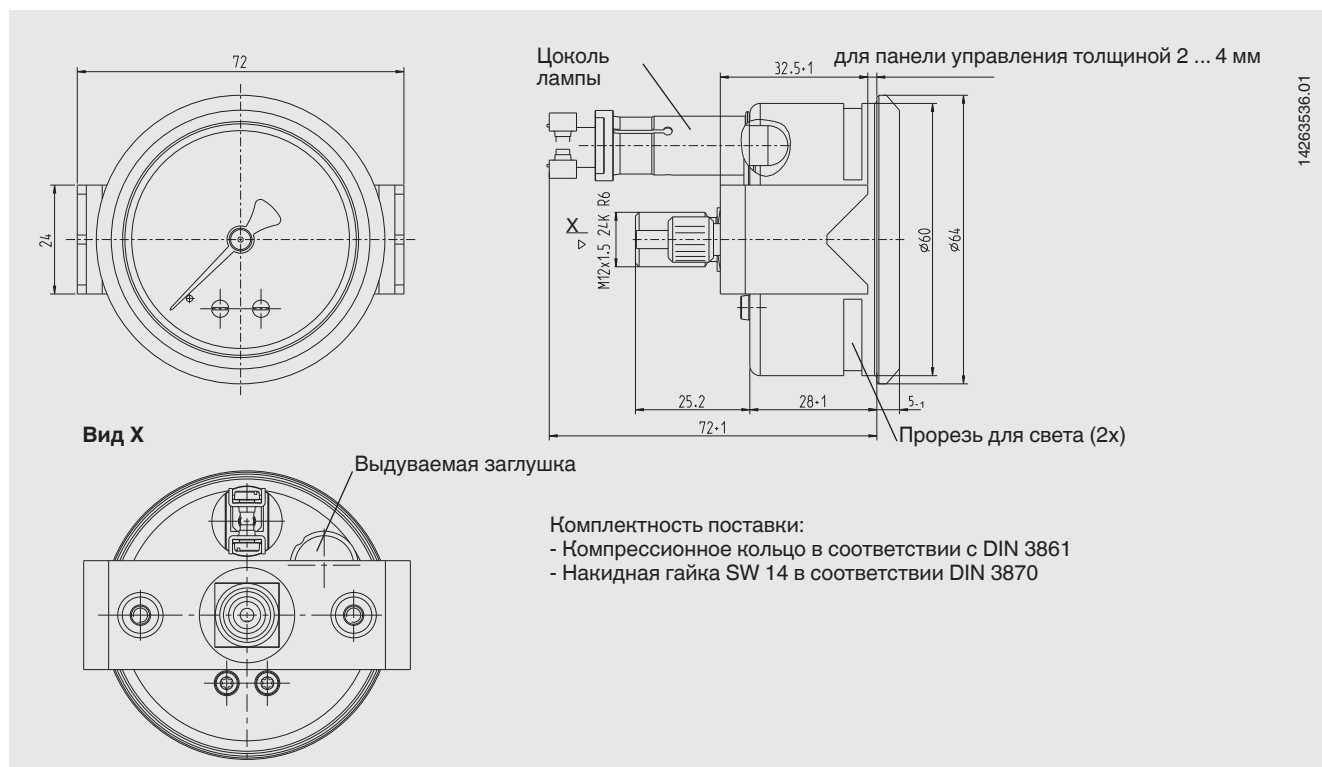
## Сертификаты (опционально)

- Протокол 2.2 в соответствии с EN 10204 (например, производство по новейшим технологиям, проверка материалов №№, точность индикации)
- Сертификат 3.1 в соответствии с EN 10204 (например, совместимость материалов металлических частей, контактирующих с измеряемой средой, точность индикации)

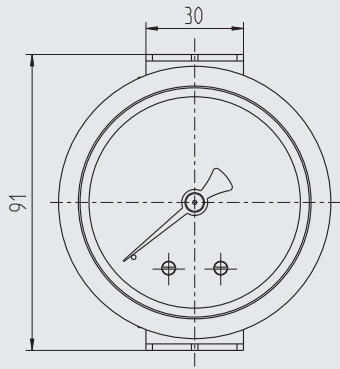
Нормативные документы и сертификаты приведены на веб-сайте

## Размеры в мм

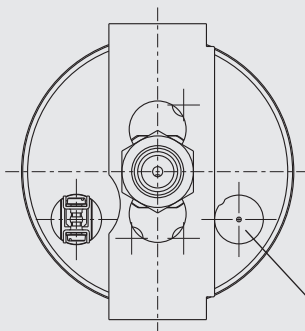
### Стандартное исполнение



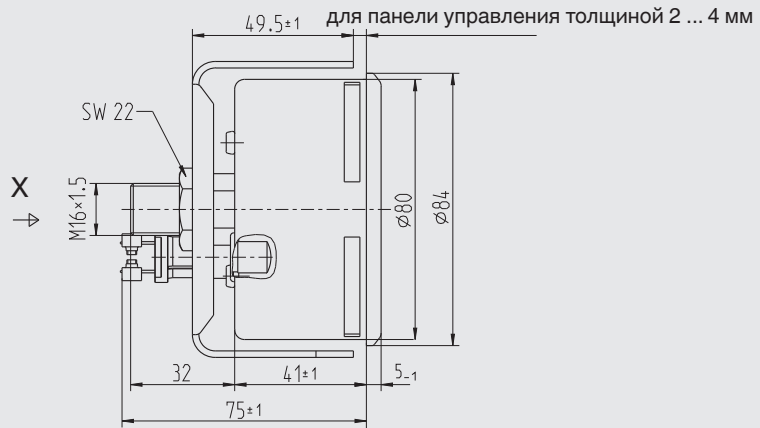
Модель PG21PB, NS 80



Вид X



Выдуваемая заглушка

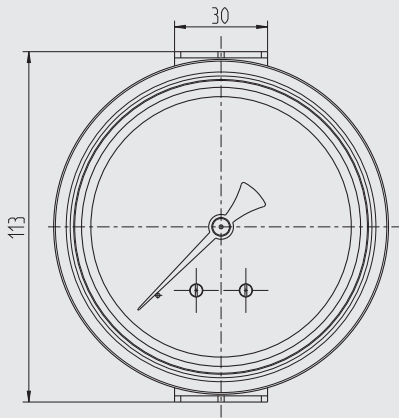


Комплектность поставки:

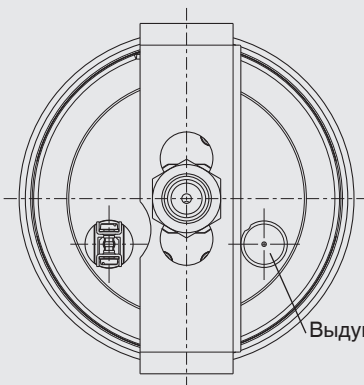
- Компрессионное кольцо в соответствии с DIN 3861
- Накладная гайка SW 14 в соответствии с DIN 3870

14263349.01

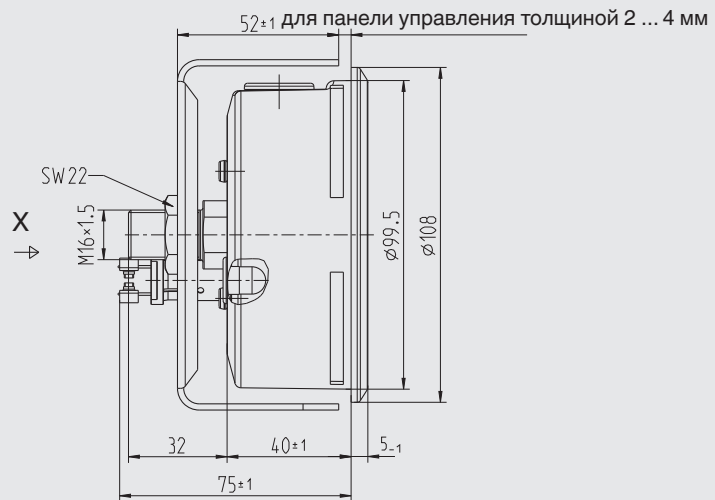
Модель PG21PB, NS 100



Вид X



Выдуваемая заглушка



Комплектность поставки:

- Компрессионное кольцо в соответствии с DIN 3861
- Накладная гайка SW 14 в соответствии с DIN 3870


14263396.01

## Информация для заказа

Модель / Диапазон измерения / Технологическое присоединение / Опции

© 05/2018 WIKA Alexander Wiegand SE & Co. KG, все права защищены.  
Спецификации, приведенные в данном документе, отражают техническое состояние изделия на момент публикации данного документа.  
Возможны технические изменения характеристик и материалов.



 Part of your business

**АО «ВИКА МЕРА»**  
142770, г. Москва, пос. Сосенское,  
д. Николо-Хованское, владение 1011А,  
строение 1, эт/офис 2/2.09  
Тел.: +7 495 648 01 80  
info@wika.ru · www.wika.ru