

Ultra High Purity Transducer Mit integrierter Anzeige und optionalen Schaltkontakten Typen WUD-20, WUD-25 und WUD-26

WIKA Datenblatt PE 87.08



Anwendungen

- Halbleiter-, Flachbildschirm- und Photovoltaikindustrie
- Reinstgasversorgung an Halbleiterfertigungssystemen

Leistungsmerkmale

- Messen von Drücken mit hoher Genauigkeit 0,15 % RSS
- Hervorragende Langzeitstabilität
- Schirmung und Unterdrückung von Signalrauschen
- Vakuum-referenzierte Druckmessung
- Aktive Temperaturkompensation



Abb. links: WUD-20, single end
Abb. Mitte: WUD-25, flow through
Abb. rechts: WUD-26, modular surface mount

Beschreibung

Zuverlässig

Die Ultra High Purity Transducer der Serie WUD-2x verbinden die neueste Transducer-Konzepte mit analogen Ausgangssignalen. Dadurch werden sicherste und genaueste Druckmessungen gewährleistet, um den heutigen Marktanforderungen gerecht zu werden.

Die Druckmessung gegen echte Vakuumreferenz, sowie elektronische Maßnahmen zur Schirmung gegen Störeinstrahlung und Unterdrückung des Signalrauschens gewährleistet hochgenaue Druckmessung und hervorragende Langzeitstabilität.

Eine aktive Temperaturkompensation verringert den Einfluss von Temperaturänderungen auf den Transducer und erlaubt auch in Anwendungsfällen mit starken Temperaturschwankungen, z. B. Joule-Thomson Effekt bei Gasexpansion, einen sicheren Betrieb.

Die Transducer WUD-25 (flow through) und WUD-26 (surface mount) sind speziell für hohe Verwindungsbelastungen,

die beim Einbau auftreten können, ausgelegt. Der spezielle Aufbau des Dünnschicht-Sensors verhindert Sensorausfälle, die aufgrund von Belastungen des Prozessanschlusses oder der Schweißnähte auftreten können.

Vielseitig

Der WUD-2x ist problemlos in „On-Tool“-Gasverteilungssystemen einsetzbar. Die leuchtstarke LED-Anzeige ist drehbar und in jeder Lage gut ablesbar.

Über zwei programmierbare Schaltausgänge können anwendungsspezifische Überwachungs- und Steuerungsaufgaben realisiert werden.

Kompakt

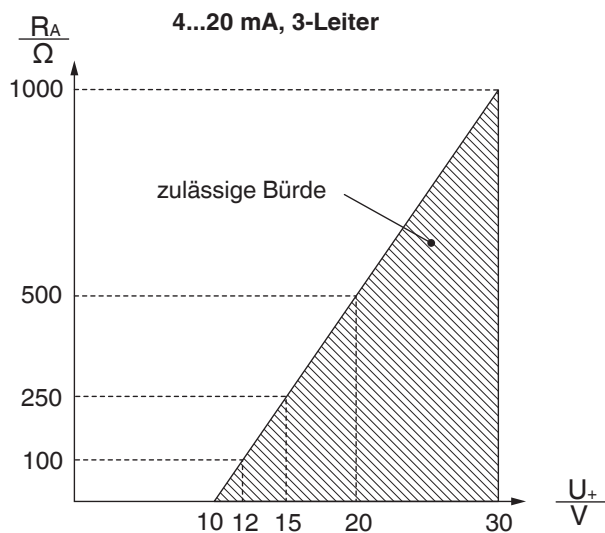
Der WUD-2x ist dank seiner geringen Baugröße der kompakteste UHP-Transducer am Markt. Hierdurch ist er für den Einbau in bauraumkritischen Anwendungen optimal geeignet, selbst bestehende Anlagen können problemlos nachgerüstet werden.

Technische Daten													
	WUD-20, WUD-25, WUD-26						WUD-20, WUD-25						
Messbereich	psi	30	60	100	160	250	350	500	1.000	1.500	2.000	3.000	5.000
	bar	2	4	7	11	17	25	36	70	100	145	225	360
Überlastsicherheit	psi	120	120	210	320	500	750	1.100	2.100	3.000	4.200	6.600	10.000
Berstdruck	psi	1.800	1.800	2.200	2.600	4.800	6.200	7.400	8.000	10.500	10.500	10.500	10.500
	Weitere Messbereiche und Einheiten (z. B. MPa, kg/cm ²) auf Anfrage Absolutdruck: 0 ... 2 bar bis 0 ... 60 bar Vakuumdruck: -1 ... 1 bar bis -1 ... 250 bar												
Messprinzip	Metall-Dünnsfilmsensor												
Werkstoffe													
Messstoffberührt	Prozessanschluss: CrNi-Stahl 316L, nach SEMI F20 (Option: 316L VIM/VAR) Sensor: 2.4711 / UNS R30003												
Gehäuse	Unterteil: 304 SS Kunststoffbauteile: PC/PBT Tastatur: TPE Anzeigescheibe: PC												
Inboard Helium-Lecktest	< 1 x 10 ⁻⁹ mbar l/sec (atm STD cc/sec) nach SEMI F1												
Oberflächenbeschaffenheit	Elektropoliert, typisch Ra ≤ 0,13 µm (RA 5); max. Ra ≤ 0,18 µm (RA 7), gemäß SEMI F19												
Totraumvolumen	WUD-20 < 1,5 cm ³ WUD-25 < 1 cm ³ WUD-26 < 1 cm ³												
Zulässiger Messstoff	Spezialgas, Dampf, Flüssigkeit												
Hilfsenergie U+	DC 10 ... 30 V (bei Ausgangssignal 4 ... 20 mA und DC 0 ... 5 V) DC 14 ... 30 V (bei Ausgangssignal DC 0 ... 10 V)												
Ausgangssignal und maximale Bürde	4 ... 20 mA, 3-Leiter, R _A ≤ (U ₊ - 10 V) / 0,02 A DC 0 ... 5 V, 3-Leiter, R _A > 5 kΩ DC 0 ... 10 V, 3-Leiter, R _A > 10 kΩ												
Leistung P_{max}	1 W												
Stromverbrauch	max. 50 mA												
Gesamtstromaufnahme	max. 250 mA (inklusive Schaltstrom)												
Einstellbarkeit Nullpunkt	-3,5 ... +3,5 % der Spanne (durch Potentiometer) Ausgangssignal Strom -2,0 ... +3,5 % der Spanne (durch Potentiometer) Ausgangssignal Strom												
Signalantwort (10 ... 90 %)	≤ 300 ms												
Schaltpunkte	Individuell einstellbar über externe Bedientasten												
Art	Transistor-Schaltausgang NPN												
Anzahl	1 oder 2												
Funktion	Schließer, Öffner, An, Aus												
Schaltstrom	SP1 / SP2: 100 mA												
Genauigkeit	≤ 0,5 % der Spanne												
Anzeige													
Ausführung	7-Segment-LED, rot, 4-stellig, Höhe 8 mm, 270° drehbar												
Genauigkeit	≤ 1,0 % der Spanne ±1 Digit												
Aktualisierung	0,2 s / 0,5 s / 1 s / 5 s / 10 s / 60 s (einstellbar)												
Genauigkeit	≤ 0,15 % der Spanne (≤ 0,4 bei Messbereiche ≤ 2 bar) RSS (Root Sum Squares) ≤ 0,3 ¹⁾ (≤ 0,6 ¹⁾ bei Messbereichen ≤ 2 bar												
Nichtlinearität	≤ 0,1 % der Spanne (≤ 0,15 bei Messbereichen ≤ 2 bar) BFSL nach IEC 61298-2												
Hysterese	≤ 0,14 % der Spanne												
Nichtwiederholbarkeit	≤ 0,12 % der Spanne												
Stabilität pro Jahr	≤ 0,25 % der Spanne (typisch) bei Referenzbedingungen (≤ 0,4 bei Messbereichen ≤ 2 bar)												

1) Einschließlich Nichtlinearität, Hysterese, Nullpunkt- und Endwertabweichung (entspricht Messwertabweichung nach IEC 61298-2)

Technische Daten	
Zulässige Temperatur	
Messstoff	-20 ... +100 °C [-4 ... +212 °F]
Umgebung	-10 ... +60 °C [14 ... +140 °F]
Lagerung	-10 ... +60 °C [14 ... +140 °F]
Nenntemperaturbereich (Messstoff)	-20 ... +80 °C [-4 ... +176 °F] (aktiv kompensiert)
Temperaturkoeffizienten im Nenntemperaturbereich (aktiv kompensiert)	
Mittlerer TK des Nullpunktes	≤ 0,10 % der Spanne/10 K
Mittlerer TK der Spanne	≤ 0,15 % der Spanne/10 K
Montage- und Verpackungsbereich	Reinraumklasse 5 nach ISO 14644
Verpackung	Doppelverpackung nach SEMI E49.6
Schockfestigkeit	15 g (11 ms), 30 g (6 ms) nach IEC 60068-2-27
Vibrationsbeständigkeit	7,5 mm oder 2 g (1 ... 200 Hz) / 5 g (200 ... 500 Hz) nach IEC 60068-2-6
Elektrische Sicherheit	
Kurzschlussfestigkeit	S+ gegen U-
Verpolungsschutz	U+ gegen U-
Gewicht	ca. 0,2 kg

Ausgangssignal und zulässige Bürde

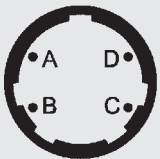




Stromausgang (3-Leiter)
 4 ... 20 mA: $R_A \leq (U_+ - 10 \text{ V}) / 0,02 \text{ A}$


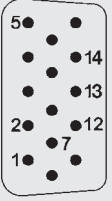
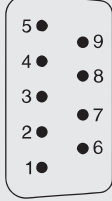
Spannungsausgang (3-Leiter)
 DC 0 ... 5 V: $R_A > 5 \text{ k}\Omega$
 DC 0 ... 10 V: $R_A > 10 \text{ k}\Omega$

bei R_A in Ohm und U_+ in Volt

Elektrische Anschlüsse

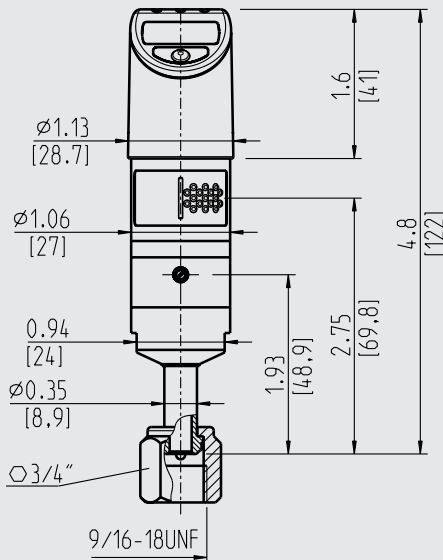
	Bajonettstecker 4-polig			Rundstecker M12 x 1 4-polig			Rundstecker M12 x 1 5-polig		
									
3-Leiter	U+ = A	U- = D	S+ = B	U+ = 1	U- = 3	S+ = 4	U+ = 1	U- = 3	S+ = 4
Schaltausgänge	-			SP1 = 2			SP1 = 2, SP2 = 5		
Aderquerschnitt	-			-			-		
Kabeldurchmesser	-			-			-		
Schutzart nach IEC 60529	IP67			IP67			IP67		
Die angegebene Schutzart gilt nur im gesteckten Zustand mit Gegensteckern entsprechender Schutzart.									

Elektrische Anschlüsse

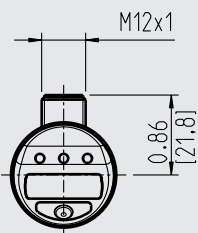
	Freies Kabelende 1,5 m oder 3 m			Sub-D HD Stecker 15-polig			Sub-D-Stecker 9-polig		
									
3-Leiter	U+ = rot	U- = schwarz	S+ = braun	U+ = 7	U- = 5 U- = 12	S+ = 2	U+ = 4	U- = 8 U- = 9	S+ = 1
Schaltausgänge	SP1 = blau, SP2 = weiß			SP1 = 14, SP2 = 13			SP1 = 3, SP2 = 6		
Aderquerschnitt	0,15 mm ²			-			-		
Kabeldurchmesser	4,6 mm ± 0,2 mm			-			-		
Schutzart nach IEC 60529	IP65			IP20			IP20		
Die angegebene Schutzart gilt nur im gesteckten Zustand mit Gegensteckern entsprechender Schutzart.									

Abmessungen in Zoll [mm] WUD-20

M12-Stecker

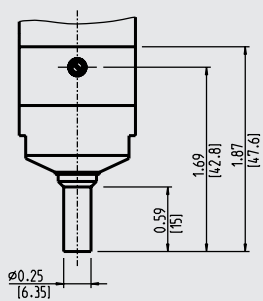


1/4" Überwurfmutter

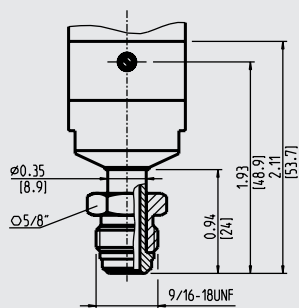


Prozessanschlüsse

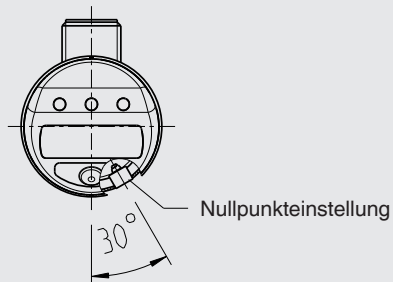
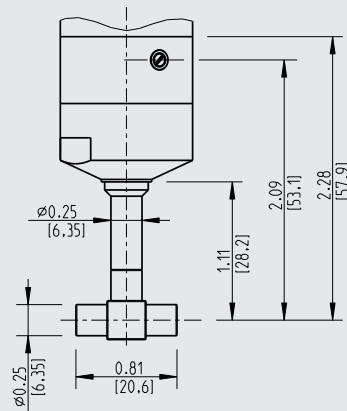
1/4" Schweißstutzen ¹⁾



1/4" Druckschraube, drehbar



1/4" T-Anschlussstück, Schweißstutzen

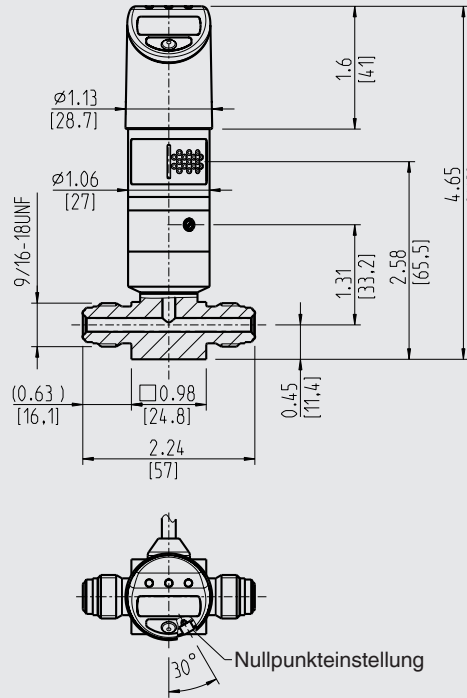


1) Maximal zulässiger Druckbereich von 300 psi nur bei Single-End-Geräten

Abmessungen in Zoll [mm] WUD-25

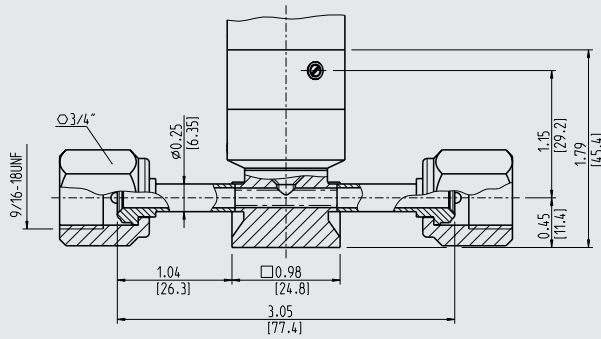
Freies Kabelende

1/4" Druckschraube, fest
1/4" Druckschraube, fest

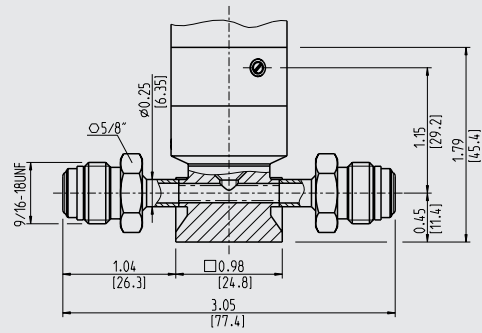


Prozessanschlüsse

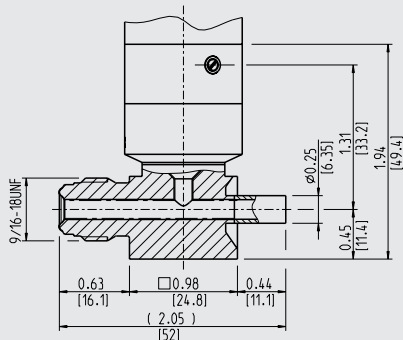
1/4" Überwurfmutter, drehbar
1/4" Überwurfmutter, drehbar



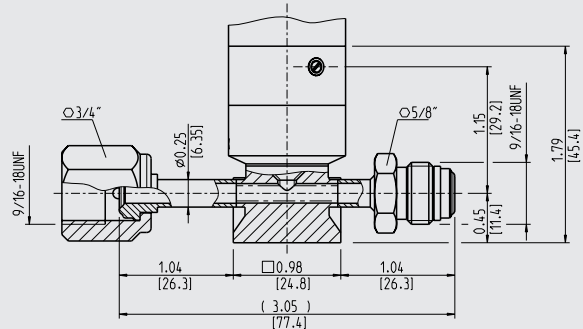
1/4" Druckschraube, drehbar
1/4" Druckschraube, drehbar



1/4" Druckschraube, fest, high flow through
1/4" Schweißstutzen
Nur verfügbar bei Messbereichen ≤ 25 bar / 300 psi

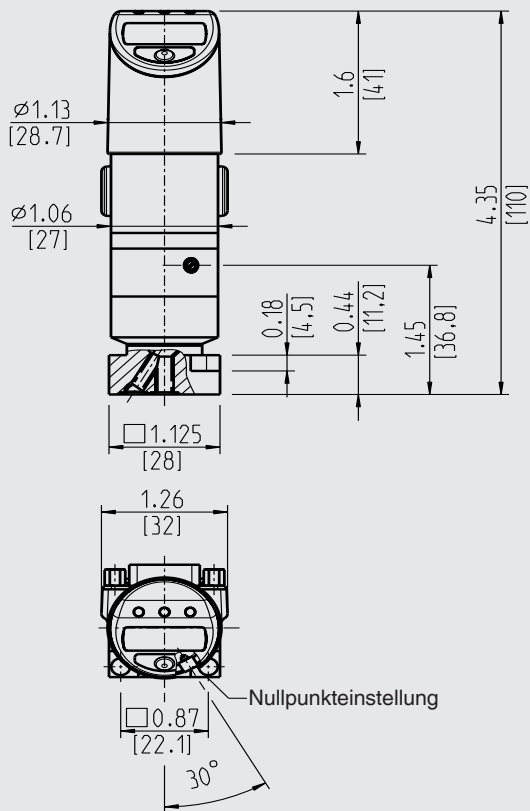


1/4" Überwurfmutter, drehbar
1/4" Druckschraube, drehbar



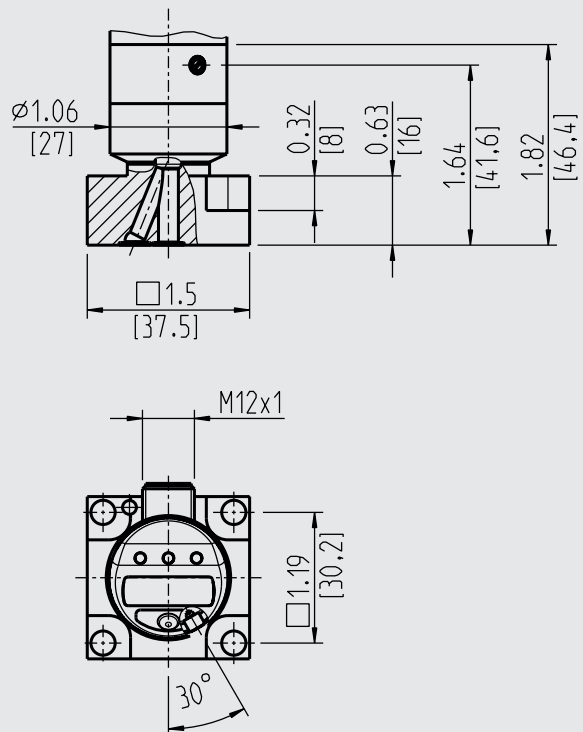
Abmessungen in Zoll [mm] WUD-26

Sub-D-Stecker

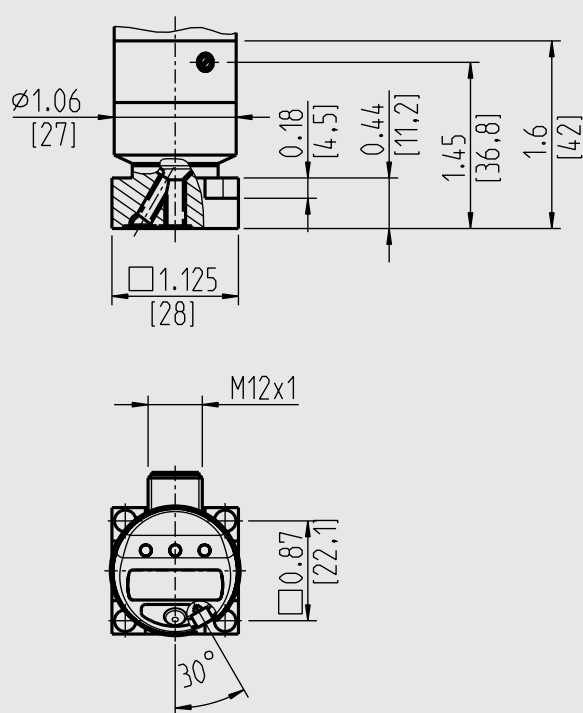


Prozessanschlüsse



MSM C 1 1/2"



MSM C 1 1/8"



Zulassungen

Logo	Beschreibung	Land
	EU-Konformitätserklärung <ul style="list-style-type: none">■ EMV-Richtlinie EN 61326 Emission (Gruppe 1, Klasse B) und Störfestigkeit (industrieller Bereich)■ Druckgeräterichtlinie■ RoHS-Richtlinie	Europäische Union
	FM Explosionsgefährdete Bereiche	USA

Zulassungen und Zertifikate siehe Internetseite

© 12/2013 WIKA Alexander Wiegand SE & Co. KG, alle Rechte vorbehalten.
Die in diesem Dokument beschriebenen Geräte entsprechen in ihren technischen Daten dem derzeitigen Stand der Technik.
Änderungen und den Austausch von Werkstoffen behalten wir uns vor.

