

Технологічний перетворювач

Модель UPT-20 з отвором для відбору тиску

Модель UPT-21, з зовнішньою мембраною

WIKА типовий лист PE 86.05



інші сертифікати наведені на сторінці 10



Застосування

- Управління технологічним процесом
- Машинобудування та заводобудування
- Фармацевтична та гігієнічна промисловість
- Харчова промисловість
- Хімічна, нафтохімічна промисловість

Особливості

- Багатофункціональний дисплей
- Проста навігація по меню
- Провідний пластиковий корпус або корпус з нержавіючої сталі (опціонально з електрополірованою поверхнею)
- Великий РК дисплей, що обертається
- Сертифікати для вибухонебезпечних зон



Мал. ліворуч: Пластиковий корпус
Мал. праворуч: Корпус з нержавіючої сталі з електрополірованою поверхнею

Опис

Конструкція приладу

Модель технологічного перетворювача тиску UPT-2х була розроблена для застосувань, які потребують інтелектуального сенсора. Зокрема, вбудована температурна компенсація робить технологічний перетворювач цікавим для широкого спектру застосувань.

Вимірювальна комірка виготовлена з нержавіючої сталі 316L або в комбінації з високоякісним сплавом Elgiloy®. Для специфічних вимог доступні інші спеціальні матеріали.

Корпус можна обертати на 330°, а РК-дисплей можна встановити в різних положеннях, переміщаючи на 90°. Покази з РК-дисплея легко зчитуються в будь-якому монтажному положенні, навіть з відстані до 5 м.

Elgiloy® є торговою маркою компанії «Specialty Metals»

HART® протокол

Перетворювач тиску може застосовуватися як у аналогових системах так і у сучасних комунікаційних системах, використовуючи протокол HART®.

Перетворювач тиску може конфігуруватися локально за допомогою модуля управління з дисплеєм або віддалено через систему керування процесом з інтерфейсом HART®.

Перенаштування діапазону

Масштабування діапазону дозволяє отримувати точні значення процесу в оптимальному діапазоні величин без впливу на точність вимірювань.

Технічні характеристики

Діапазони вимірювання

Надлишковий тиск						
бар	0 ... 0,4	0 ... 1,6	0 ... 6	0 ... 16	0 ... 40	0 ... 100
	0 ... 250	0 ... 600	0 ... 1 000	0 ... 1 600	0 ... 2 500	0 ... 4 000
psi	0 ... 10	0 ... 15	0 ... 30	0 ... 100	0 ... 300	0 ... 500
	0 ... 1 500	0 ... 5 000	0 ... 10 000	0 ... 15 000	0 ... 30 000	0 ... 50 000
	0 ... 60 000					

Абсолютний тиск						
бар	0 ... 1,6	0 ... 6	0 ... 16	0 ... 40		
psi	0 ... 30	0 ... 100	0 ... 300	0 ... 500		

Вакуум і манованууметричні діапазони тиску						
бар	-1 ... 0	-0,2 ... +0,2	-1 ... +0,6	-1 ... +5	-1 ... +15	-1 ... +40
psi	-14,5 ... 0	-14,5 ... +15	-14,5 ... +100	-14,5 ... +300	-14,5 ... +600	

Для діапазонів вимірювання понад 600 бар [10 000 psi] доступна лише модель UPT-20.

Інші діапазони вимірювань можна встановити за допомогою налаштувань.

Наприклад, прилад на 0 ... 6 бар [0 ... 100 psi] також можна використовувати від -1 ... +6 бар [-14,5 ... +100 psi].

Значення менше 0 бар абс. [0 psia] неможливо встановити або виміряти.

Захист від вакууму/перевантаження	
Захист від вакууму	Так (не для кисневих застосувань)
Захист від перевантаження (стандартна версія, версія з охолоджуючим елементом)	
Діапазон вимірювання ≤ 40 бар [500 psi]	у 3 рази
Діапазон вимірювання 40 ... 1 000 бар [500 ... 15 000 psi]	у 2 рази
Діапазон вимірювання 1 600 бар [30 000 psi]	у 1,5 рази
Діапазон вимірювання 2 500 бар [50 000 psi]	у 1,4 рази
Діапазон вимірювання 4 000 бар [60 000 psi]	у 1,25 рази

Вихідні сигнали

Вихідні сигнали	
Типи сигналу	<ul style="list-style-type: none">■ 4 ... 20 мА■ 4 ... 20 мА з сигналом HART® (опція)
Навантаження в Ом	<ul style="list-style-type: none">■ $\leq U_+$ - 12 В / 0,023 А (не-Ex)■ $\leq U_+$ - 14 В / 0,023 А (Ex) <p>U_+ = Напруга живлення (→ див. «Напруга живлення»)</p>
Демпфування	0 ... 99,9 с, регульований Після встановленого часу демпфування прилад видає 63 % прикладеного тиску як вихідний сигнал.
Час встановлення t_{90}	
Без HART®	60 мс
З HART®	80 мс
Частота оновлення	
Без HART®	20 мс
З HART®	50 мс

Характеристики точності

Характеристики точності		
Точність при нормальних умовах ¹⁾	<ul style="list-style-type: none"> ■ 0,15 % від діапазону ■ 0,1 % від діапазону (опція 1) ■ 0,2 % від діапазону (опція 2) ■ 0,5 % від діапазону (> 1 000 bar [15 000 psi]) (опція 3) 	
Регулювання		
Нульова точка	-20 ... +95 % (нижня межа, можливість регулювання завжди обмежена мінімальним тиском 0 бар абс. [0 psia])	
Діапазон	Діапазон вимірювання ≤ 1 000 бар [15 000 psi]	-120 ... +120 % з різницею між нульовою точкою та діапазоном макс. 120 % від номінального діапазону вимірювання
	Діапазон вимірювання > 1 000 бар [15 000 psi]	Макс. (0 бар абс. [0 psia]) ... +105 % (в бік зниження можливість регулювання завжди обмежена мінімальним тиском 0 бар абс. [0 psia])
Коефіцієнт масштабування	Необмежений	
	Діапазон вимірювання ≤ 1 000 бар [15 000 psi]	Максимальне рекомендоване масштабування 20:1
	Діапазон вимірювання > 1 000 бар [15 000 psi]	Максимальне рекомендоване масштабування 2:1
Корекція положення	-20 ... +20 %	
Невідтворюваність		
Діапазони вимірювання ≤ 1 000 бар [15 000 psi]	≤ 0,1 % від діапазону	
Діапазони вимірювання > 1 000 бар [15 000 psi]	≤ 0,5 % від діапазону	
Вплив масштабування на точність ²⁾		
Діапазони вимірювання від 0 ... 1,6 бар до 0 ... 1 000 бар [0 ... 25 psi до 0 ... 15 000 psi]	TD ≤ 5:1	Не впливає на точність
	TD > 5:1 ... ≤ 100:1	GES = GG x TD / 5
Діапазон вимірювання < 1,6 бар [30 psi]	TD = 1:1	Не впливає на точність
	TD > 1:1 ... ≤ 100:1	GES = GG x (TD + 4) / 5
Діапазон вимірювання > 1 000 бар [15 000 psi]	≤ 0,5 x TD	
Довгострокова стабільність		
Діапазон вимірювання < 1 бар [14,5 psi]	0,35 %/рік	
Діапазон вимірювання ≥ 1 бар [14,5 psi]	0,15 %/рік	
Діапазон вимірювання ≥ 1,6 бар [30 psi]	0,1 %/рік	
Діапазон вимірювання ≥ 40 бар [600 psi]	0,1 %/рік	
Діапазон вимірювання > 1 000 бар [15 000 psi]	≤ 0,5 %/рік	
Залежність зміщення нульової точки / шкали від температури (за нормальної температури 20 °C [68 °F])		
У діапазоні температурної компенсації 10 ... 70 °C [50 ... 158 °F]	Без додаткової температурної похибки (стосується лише діапазону вимірювання до 1 00 бар [15 000 psi])	
За межами температурної компенсації	Типове значення < 0,1 %/10 K (для > 1 000 бар [15 000 psi]: 0,2 %/10 K)	
Залежність значень тонового вихідного сигналу від температури (за нормальної температури 20 °C [68 °F])		
< 18 °C та > 28 °C [< 64 °F та > 82 °F]	0,1 %/10 K (макс. 0,15 %/10 K)	

1) Включаючи нелінійність, гістерезис, зсув нуля та відхилення кінцевого значення (відповідає вимірній похибці згідно з IEC 61298-2).

2) **Умовні позначення**

GES: Сумарна похибка у діапазоні масштабування

GG: Похибка (наприклад 0,15 %)

TD: Коефіцієнт масштабування (наприклад, 4:1 відповідає коефіцієнту TD 4)

Еталонні умови (згідно з IEC 61298-1)

Еталонні умови (згідно з IEC 61298-1)	
Температура	23 °C ±2 °C [73 °F ±7 °F]
Напруга живлення	DC 23 ... 25 В
Атмосферний тиск	860 ... 1 060 мбар [86 ... 106 кПа, 12,5 ... 15,4 psi]
Вологість повітря	45 ... 75 % відн. вол.
Визначення характеристичної кривої	Метод граничних точок згідно з IEC 61298-2
Характеристики кривої	Лінійна
Еталонне монтажне положення	Вертикально, діафрагма спрямована вниз

Напруга живлення

Напруга живлення	
Напруга живлення (не Ex)	
Напруга живлення U ₊	DC 12 ... 36 В
Напруга живлення (Ex)	
Напруга живлення U ₊	DC 14 ... 30 В
Максимальна напруга U _i	DC 30 В
Максимальний струм I _i	100 мА
Максимальна потужність P _i (газ)	1 000 мВт
Максимальна потужність P _i (пил)	750/650/550 мВт (в залежності від максимальної температури навколишнього середовища)
Ефективна внутрішня ємність	11 нФ
Ефективна внутрішня індуктивність	100 мкГн

→ Для отримання додаткової інформації див. «Сертифікати»

Технологічні з'єднання

3 отвором для відбору тиску (для моделі UPT-20)

Відповідно до стандарту	Розмір різьби	Допустимі діапазони вимірювання
EN 837	G 3/8 В	≤ 0 ... 1 000 бар [0 ... 15 000 psi]
	G 1/2 В	≤ 0 ... 1 000 бар [0 ... 15 000 psi]
	M20 x 1,5	≤ 0 ... 1 000 бар [0 ... 15 000 psi]
ANSI / ASME B1.20.1	1/2 NPT	≤ 0 ... 1 000 бар [0 ... 15 000 psi]
	1/2 NPT внутрішня	≤ 0 ... 1 000 бар [0 ... 15 000 psi]
	1/4 NPT	≤ 0 ... 1 000 бар [0 ... 15 000 psi]
-	M16 x 1,5 мм внутрішня різьба з ущільнювальним конусом	≥ 0 ... 100 бар [0 ... 1 500 psi]
	M20 x 1,5 мм внутрішня різьба з ущільнювальним конусом	≥ 0 ... 1 600 бар [0 ... 23 200 psi]
	9/16-18 UNF внутрішня різьба F 250-C	≥ 0 ... 100 бар [0 ... 1 500 psi]
	1 1/8 -12 UNF внутрішня різьба F 562-C	≥ 0 ... 100 бар [0 ... 1 500 psi]

3 зовнішньою мембраною (для моделі UPT-21)

Відповідно до стандарту	Розмір різьби	Допустимі діапазони вимірювання
-	G ½ B	0 ... 6 до 0 ... 600 бар [0 ... 100 до 0 ... 5 000 psi]
	G 1 B	≤ 0 ... 1,6 бар [0 ... 30 psi]
	G 1 ½ B	≤ 0 ... 1,6 бар [0 ... 30 psi]
	G 1 асептична ^{1) 2)}	≤ 0 ... 16 бар [0 ... 100 psi]
	G 1 асептична з охолоджуючим елементом ²⁾	≤ 0 ... 16 бар [0 ... 100 psi]
	M44 x 1,25 з накидною гайкою	≤ 0 ... 40 бар [0 ... 500 psi]
TRI-CLAMP®	DN 1½ з охолоджуючим елементом до 150 °C [302 °F]	≤ 0 ... 40 бар [0 ... 500 psi] ⁴⁾
	DN 2 з охолоджуючим елементом до 150 °C [302 °F]	≤ 0 ... 40 бар [0 ... 500 psi] ⁴⁾
Клемп DIN 32676	DN 40 з охолоджуючим елементом до 150 °C [302 °F]	≤ 0 ... 40 бар [0 ... 500 psi] ⁴⁾
	DN 50 з охолоджуючим елементом до 150 °C [302 °F]	≤ 0 ... 40 бар [0 ... 500 psi] ⁴⁾
Накидна гайка рифлена DIN 11851 з конічною муфтою ³⁾	DN 25 з охолоджуючим елементом до 150 °C [302 °F]	≤ 0 ... 40 бар [0 ... 500 psi]
	DN 50 з охолоджуючим елементом до 150 °C [302 °F]	≤ 0 ... 25 бар [0 ... 500 psi]
NEUMO BioConnect®	DN 40 форма V з охолоджуючим елементом до 150 °C [302 °F]	≤ 0 ... 16 бар [0 ... 500 psi]
VARINLINE®	Форма N з охолоджуючим елементом до 150 °C [302 °F] DN 40 ... 50	≤ 0 ... 16 бар [0 ... 500 psi]
	Форма F з охолоджуючим елементом до 150 °C [302 °F] DN 25	≤ 0 ... 16 бар [0 ... 500 psi]

BioConnect® є зареєстрованою торговою маркою компанії NEUMO.
VARINLINE® є зареєстрованою торговою маркою GEA Tuchenhagen GmbH.

- 1) Також доступний у високотемпературній версії до 150 C [302 °F].
- 2) Сумісний з перехідником WIKA моделі 910.61, → див. типовий лист AC 09.20
- 3) Для 3-А-сумісного з'єднання технологічних з'єднань з фітінгами з молочною різьбою відповідно до DIN 11851 необхідно використовувати профільні ущільнення SKS Komponenten BV або Kieselmann GmbH.
- 4) Для максимального тиску, необхідно дотримуватися допустимого тиску на клемпі.

Рідина передачі тиску (заповнююча рідина)

Модель	Вимірювальне середовище
Модель UPT-20	Діапазон вимірювання ≤ 40 бар [500 psi]: Синтетична олива (галогеноуглецева олива для кисневих застосувань)
	Діапазон вимірювання > 40 бар [500 psi]: сухий вимірювальний елемент
Модель UPT-21	Синтетична олива

Загалом для кисневих застосувань використовується галогеноуглецева олива. Застосування вимагає спеціальних процесів очищення, які гарантують, що поверхні вільні від оливо та жирів.

Опціонально доступні заповнюючі рідини для харчової промисловості зі списку FDA.

Мембранний розділювач

Використовуючи мембранні розділювачі, можна адаптувати модель перетворювача тиску UPT-20 навіть до найскладніших умов у переробній промисловості. Таким чином, перетворювач можна використовувати при екстремальних температурах а також з агресивними, корозійними, гетерогенними, абразивними, високов'язкими або токсичними середовищами. Завдяки широкому спектру асептичних з'єднань (таких як клемп, різьбові трубки або асептичні з'єднання DIN 11864) вимірювальні вузли відповідають високим вимогам стерильних технологічних процесів.

Застосування в інженерних рішеннях з мембранними розділювачами

В якості спеціального варіанту в моделі DMSU21SA використовується модель UPT-20. При цьому дисплей і робота моделі UPT-20 використовується з адаптованою прошивкою і розширеною електронікою. Реле тиску, встановлене додатково, постійно контролює подвійну мембрану, щоб захистити особливо чутливу вимірювальну речовину. Як тільки перша вимірювальна мембрана розривається, електроніка UPT-20 також видає попередження через сигнал HART®. Це означає, що користувач ще має час змінити вимірювальний вузол, не викликаючи збою у виробництві, наприклад, фармацевтичних продуктів.



Матеріали

Модель	Діапазони вимірювання	Технологічні з'єднання	Матеріали	
Матеріали (що контактують з процесом)				
UPT-20	≤ 40 бар [500 psi]	Всі	Стандарт	Технологічне з'єднання: Нержавіюча сталь 1.4404 / 316L Сенсор: Нержавіюча сталь 1.4404 / 316L
	> 40 бар [500 psi]	Всі	Стандарт	Технологічне з'єднання: Нержавіюча сталь 1.4404 / 316L Сенсор: Elgiloy® 2,4711
	> 1 000 бар [15 000 psi]	Всі	Стандарт	Технологічне з'єднання: Нержавіюча сталь 1,4534 / 904L Сенсор: Нержавіюча сталь 1,4534 / 904L
UPT-21	Всі	Всі	Стандарт	Технологічне з'єднання: Нержавіюча сталь 1,4435 / 316L Мембрана: Нержавіюча сталь 1,4435 / 316L
		■ G ½ ■ G 1	Опція 1	Технологічне з'єднання: Hastelloy® HC276 / 2,4819 Мембрана: Hastelloy HC276 / 2,4819
		■ G ½ ■ G 1	Опція 2	Технологічне з'єднання: із золотим покриттям Мембрана: із золотим покриттям ¹⁾

1) Точність 0,1 % недоступна для сенсорів із золотим покриттям.

Усі з'єднання сумісні з NACE MR0103 і MR0175. Немає NACE для діапазонів вимірювання > 1000 бар [15 000 psi] (→ див. сторінку 11)

Elgiloy® є торговою маркою компанії «Specialty Metals»

Водневі застосування

Для вимірювання водню бажано використовувати мембрану із золотим покриттям. Якщо це технічно неможливо, слід очікувати більшого довгострокового дрейфу.

Наша технічна підтримка готова відповісти на ваші запитання. Не рекомендується використовувати при тиску ≥1600 бар.

Матеріал ущільнення

→ Див. таблицю в розділі Умови експлуатації, температура вимірювального середовища

Корпус	
Опція 1	Пластик (PBT) з електропровідною поверхнею відповідно до EN 60079-0:2012 Колір: "Синя ніч" RAL5022
Опція 2	Корпус з нержавіючої сталі 1,4308 (CF-8), високоточне лиття (підходить для хімічної та нафтохімічної промисловості)
Опція 3	Корпус з нержавіючої сталі 1,4308 (CF-8) з електрополірованою поверхнею (підходить для фармацевтичної, харчової та гігієнічної промисловості)
Опція 4 ¹⁾	Корпус з нержавіючої сталі, покритий епоксидною смолою
Опція 5 ¹⁾	Корпус з нержавіючої сталі, електрополірований і покритий епоксидною смолою

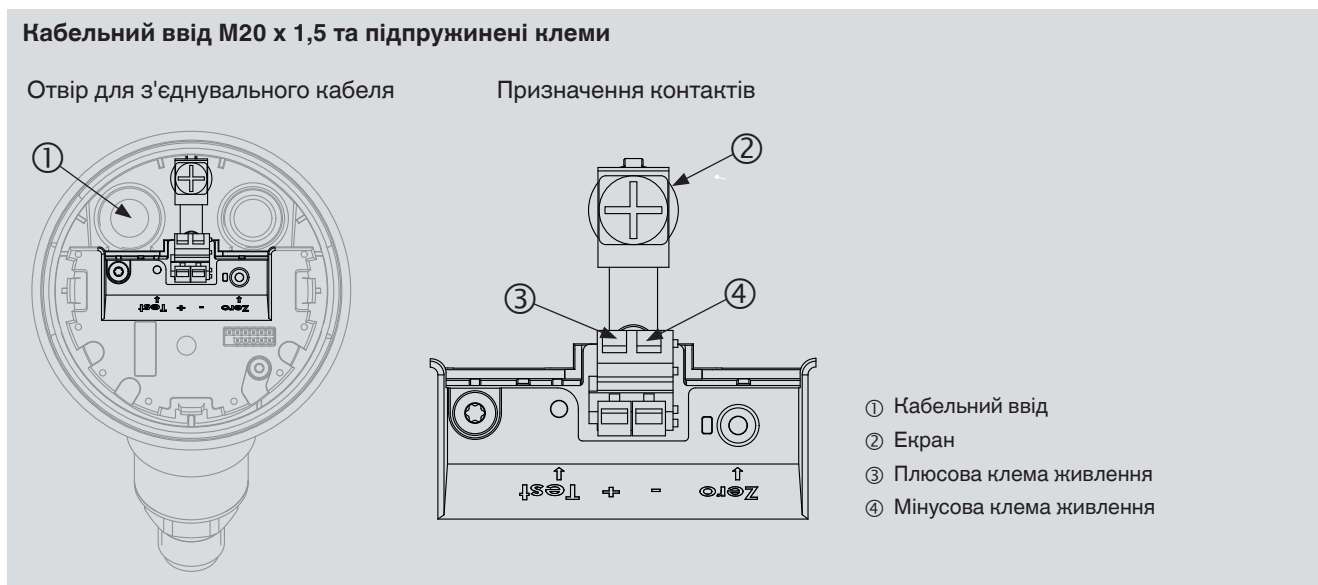
1) Не підходить для вибухонебезпечних застосувань.

Електричне підключення

Електричне підключення		
Підпружинені клеми	Поперечний переріз проводу: Провід або жила: 0,2 ... 2,5 мм ² (AWG 24 ... 14) Жила з кінцевим з'єднанням: 0,2 ... 1,5 мм ² (AWG 24 ... 16)	
Кабельні вводи M20 x 1,5		
Пластик, PA	Ущільнення	NBR
	Діаметр кабелю	6 ... 12 мм [0,24 ... 0,47 in]
	Ступінь захисту оболонки згідно з IEC 60529	IP66/67
Латунь, нікельована	Ущільнення	NBR
	Діаметр кабелю	5 ... 9 мм [0,2 ... 0,35 in]
	Ступінь захисту оболонки згідно з IEC 60529	IP66/67
Кабельний ввід з нержавіючої сталі	Ущільнення	NBR
	Діаметр кабелю	7 ... 12 мм [0,28 ... 0,47 in]
	Ступінь захисту оболонки згідно з IEC 60529	IP66/67
Кабельний ввід з нержавіючої сталі асептичного виконання	Ущільнення	Відповідає FDA
	Діаметр кабелю	6 ... 12 мм [0,24 ... 0,47 in]
	Ступінь захисту оболонки згідно з IEC 60529	IP66/67
Кутовий роз'єм DIN 175301-803A зі сполучним роз'ємом	Поперечний переріз проводу	Макс. 1,5 мм ² (AWG 16)
	Ступінь захисту оболонки згідно з IEC 60529	IP65 ¹⁾
Круглий роз'єм M12 x 1 (4-конт.) без сполучного роз'єму	Ступінь захисту оболонки згідно з IEC 60529	IP65 ¹⁾
Електробезпека	Захист від зворотної полярності	

1) Зазначені ступіні захисту дійсні лише при підключенні за допомогою сполучних роз'ємів, які мають відповідну ступінь IP.

Схеми з'єднань



Умовні позначення

U₊ Плюсова клема живлення

U₋ Мінусова клема живлення

Блок індикації та управління, модель DI-PT-U (опція)

Блок індикації та управління, модель DI-PT-U (опція)	
Тип дисплею	РК-дисплей ¹⁾
Частота оновлення	200 мс
Основний дисплей	4 ½-цифри
Сегментний дисплей	Розмір символу 14 мм [0,55 дюйма]
Додатковий дисплей	Вибір через меню, трирядкова область відображення
Відображення гістограми	20 сегментів, радіально, симуляція шкали манометру
Регульовані одиниці	
Одиниці тиску	<ul style="list-style-type: none"> ■ бар ■ psi ■ мбар ■ МПа ■ кПа ■ гПа ■ Па ■ м вод. ст. ■ мм вод. ст. ■ фут вод. ст. ■ дюйм вод. ст. ■ м рт. ст. ■ мм рт. ст. ■ дюйм рт. ст. ■ кг/см² ■ г/см² ■ Тор
Одиниці рівня	<ul style="list-style-type: none"> ■ м ■ см ■ мм ■ фут ■ дюйм
Одиниці об'єму	<ul style="list-style-type: none"> ■ л ■ м³ ■ гал ■ дюйм³ ■ фут³ ■ %
Вільна одиниця	Вільний рядок символів (6 символів) можна визначити як одиницю
Робочий стан	Відображення за допомогою символів
Робоча температура	Через використання блоку дисплея та керування робоча температура обмежена до -20 ... +60 °C [-4 ... +140 °F]
Температура зберігання	-40 ... +80 °C [-40 ... +176 °F]
Управління	4 кнопки для роботи з налаштуваннями
Кольори	
Фон	Світло-сірий
Цифри	Чорний
Можливість оновлення	Так (→ див. «Приладдя»)
Розмір дисплея	Розділені на головний і сегментний дисплеї
Ступінь захисту оболонки згідно IEC 60529	<ul style="list-style-type: none"> ■ IP20 (від'єднаний) ■ IP40 (вбудований без кришки)
Матеріал	Корпус з ABS, вікно з поліефірної плівки

1) Для перетворювача тиску можна використовувати тільки цей дисплей. → Номер замовлення див. у розділі Приладдя.

Умови експлуатації

Умови експлуатації	
Діапазон застосування	Підходить для внутрішньої та зовнішньої експлуатації, допускається вплив прямих сонячних променів
Допустима вологість повітря	≤ 93 % відн. вол.
Діапазон допустимих температур	
Навколишнє середовище	<ul style="list-style-type: none"> ■ -20 ... +60 °C [-4 ... +140 °F] (з цифровим дисплеєм) ■ -40 ... +80 °C [-40 ... +176 °F] ¹⁾ (без цифрового дисплея)

Умови експлуатації		
Вимірювальне середовище	Киснєве застосування	-20 ... +60 °C [-4 ... +140 °F]
	Модель UPT-20	<ul style="list-style-type: none"> ■ -40 ... +85 °C [-40 ... +185 °F] ■ -40 ... +105 °C [-40 ... +221 °F] при макс. 40 °C [104 °F] температура навколишнього середовища ■ -40 ... +120 °C [-40 ... +248 °F] при макс. 30 °C [86 °F] температура навколишнього середовища
	UPT-21 без охолоджуючого елемента	<ul style="list-style-type: none"> ■ 85 °C [185 °F] при макс. 80 °C [176 °F] температура навколишнього середовища ■ 105 °C [221 °F] при макс. 40 °C [104 °F] температура навколишнього середовища ■ 120 °C [248 °F] при макс. 30 °C [86 °F] температура навколишнього середовища
	UPT-21 з охолоджуючим елементом	<ul style="list-style-type: none"> ■ 85 °C [185 °F] при макс. 80 °C [176 °F] температура навколишнього середовища ■ 120 °C [248 °F] при макс. 50 °C [122 °F] температура навколишнього середовища ■ 150 °C [302 °F] при макс. 40 °C [104 °F] температура навколишнього середовища
Зберігання	-40 ... +80 °C [-40 ... +176 °F]	
Обмеження по середній температурі через ущільнювальний матеріал (тільки для моделі UPT-21)		
NBR	-20 ... +105 °C [-4 ... +221 °F]	
FKM	-20 ... +105 °C [-4 ... +221 °F]	
FKM	-20 ... +150 °C [-4 ... +302 °F] ²⁾	
EPDM	-40 ... +105 °C [-40 ... +221 °F]	
EPDM	-40 ... +150 °C [-40 ... +302 °F] ¹⁾	
Вібростійкість згідно з EN 60068-2-6	4 g (5 ... 100 Гц) на GL характеристичну криву 2	
Ударостійкість		
Діапазон вимірювання ≤ 1 000 бар [15 000 psi]	150 g (3,2 мс) згідно з IEC 60068-2-27	
Діапазон вимірювання > 1 000 бар [15 000 psi]	20 g при 4,6 мс	
Ступінь захисту оболонки згідно з IEC 60529	<ul style="list-style-type: none"> ■ IP66/67 ■ IP65 (версія з круглим роз'ємом, кутовим роз'ємом або захистом від перенапруги) Захист оболонки діє лише із закритою головою корпусу та закритими кабельними вводами.	
Вибухозахист	→ Див. сертифікати	

1) Прилад з кутовим або круглим роз'ємом: -30 ... +80 °C [-22 ... +176 °F]

2) Технологічне з'єднання з охолоджуючим елементом

Додаткові характеристики для температурних діапазонів для вибухозахисту

Для вибухозахищених приладів застосовуються наступні температурні діапазони, на додаток до температурних діапазонів для невибухозахищених приладів.











Температурний клас / температура поверхні для всіх варіантів без охолоджуючого елемента:




Температурний клас / температура поверхні	Температура навколишнього середовища та процесу
T5, T6	$-40 \leq T_a \leq +60 \text{ °C} [-40 \leq T_a \leq +140 \text{ °F}]$
T4	$-40 \leq T_a \leq +80 \text{ °C} [-40 \leq T_a \leq +176 \text{ °F}]$
T135 °C [T257 °F]	
Pi = 750 мВт	$-40 \leq T_a \leq +40 \text{ °C} [-40 \leq T_a \leq +104 \text{ °F}]$
Pi = 650 мВт	$-40 \leq T_a \leq +70 \text{ °C} [-40 \leq T_a \leq +158 \text{ °F}]$
Pi = 550 мВт	$-40 \leq T_a \leq +80 \text{ °C} [-40 \leq T_a \leq +176 \text{ °F}]$

Температурний клас / температура поверхні для всіх варіантів з охолоджуючим елементом:

Температурний клас	Макс. температура процесу	Температура навколишнього середовища
T4	120 °C [248 °F]	$-40 \leq T_a \leq +50 \text{ °C} [-40 \leq T_a \leq +122 \text{ °F}]$
T3	150 °C [302 °F]	$-40 \leq T_a \leq +40 \text{ °C} [-40 \leq T_a \leq +104 \text{ °F}]$

Сертифікати (опція)

Логотип	Опис	Країна
	<p>Декларація відповідності стандартам ЄС</p> <p>Директива EMC, випромінювання завод (група 1, клас B) та несприйнятливості згідно з EN 61326-1:2013 (промислове застосування), EN 61326-2-3:2013¹)</p> <p>Директива по обладнанню, працюючому під тиском</p> <p>Директива RoHS</p>	Європейський Союз
	<p>Директива АТЕХ</p> <p>- Ex i Зона 1 монтаж до зони 0 газ [II 1/2G Ex ia IIC T4/T5/T6 Ga/Gb] Зона 1 газ [II 2G Ex ia IIC T4/T5/T6 Gb] Зона 2 газ [II 3G Ex ic IIC T4/T5/T6 Gc] Зона 21 монтаж до зони 20 пил [III 1/2D Ex ia IIIC T135 °C Da/Db] Зона 21 пил [II 2D Ex ia IIIC T135 °C Db]</p>	
	<p>IECEx</p> <p>Вибухонебезпечні зони</p> <p>- Ex i Зона 1 монтаж до зони 0 газ [Ex ia IIC T6 ... T3 Ga/Gb] Зона 1 газ [Ex ia IIC T6 ... T3 Gb] Зона 2 газ [Ex ic IIC T6 ... T3 Gc] Зона 21 монтаж до зони 20 пил [Ex ia IIIC T135 °C Da/Db] Зона 21 пил [Ex ia IIIC T135 °C Db]</p>	Міжнародний
	<p>ЕАС</p> <ul style="list-style-type: none"> ■ Директива по обладнанню, працюючому під тиском ■ Електромагнітна сумісність ■ Вибухонебезпечні зони <p>- Ex i Зона 1 монтаж до зони 0 газ [Ga/Gb Ex ia IIC T6 ... T3 X] Зона 1 газ [1Ex ia IIC T6 ... T3 Gb X] Зона 2 газ [2Ex ic IIC T6 ... T3 Gc X] Зона 21 пил [Ex ia IIIC T135°C Db X]</p>	ЄврАзЕС
	<p>ГОСТ</p> <p>Метрологія, вимірювальна техніка</p>	Росія
	<p>КазінМетр</p> <p>Метрологія, вимірювальна техніка</p>	Казахстан
	<p>MTSCHS</p> <p>Дозвіл на введення в експлуатацію</p>	Казахстан
	<p>Відповідність технічному регламенту</p> <p>Метрологія, вимірювальна техніка</p>	Україна
	<p>Ex Україна</p> <ul style="list-style-type: none"> ■ Гірничодобувна промисловість ■ Вибухонебезпечні зони <p>- Ex i Зона 1 монтаж до зони 0 газ [II 1/2G EEx ia IIC T4/T5/T6 Ga/Gb] Зона 21 монтаж до зони 20 пил [II 1/2D IP6X T130 °C/T95 °C/T80 °C]</p>	Україна
	<p>Узстандарт</p> <p>Метрологія, вимірювальна техніка</p>	Узбекистан
	<p>INMETRO</p> <ul style="list-style-type: none"> ■ Метрологія, вимірювальна техніка ■ Вибухонебезпечні зони <p>- Ex i Зона 1 монтаж до зони 0 газ [Ex ia IIC T* Ga/Gb] Зона 1 газ [Ex ia IIC T* Gb] Зона 2 газ [Ex ic IIC T* Gc] Зона 21 монтаж до зони 20 пил [Ex ia IIIC T135 °C Da/Db] Зона 21 пил [Ex ia IIIC T135 °C Db]</p>	Бразилія

Логотип	Опис	Країна
	KCs (KOSHA) Вибухонебезпечні зони - Ex i Зона 1 монтаж до зони 0 [Ex ia IIC T3 ... T6] Зона 1 [Ex ia IIC T3 ... T6] Зона 21 монтаж до зони 20 [Ex iD A21 135 °C] Зона 21 [Ex iD A21 135 °C] - Ex n Зона 2 [Ex nL IIC T3 ... T6]	Південна Корея
	3-A Харчові продукти Цей прилад має маркування 3-A на основі перевірки третьою стороною на відповідність стандарту 3-A.	Міжнародний
	EHEDG Асептичний дизайн	Європейський Союз

1) При електростатичному розряді може виникнути короткочасна підвищена похибка до 1 % від номінального діапазону вимірювання.

Інформація та сертифікати виробника

Рекомендації NAMUR

NAMUR це група користувачів у галузі технологій автоматизації для переробної промисловості в Німеччині. Опубліковані рекомендації NAMUR вважаються стандартами в польовому приладобудуванні, а також мають характер міжнародних стандартів.

Прилад відповідає вимогам наступних рекомендацій NAMUR:

- NE21 - Електромагнітна сумісність обладнання
- NE43 - Рівень сигналу для інформації про несправність передавачів
- NE53 - Сумісність польових приладів і компонентів дисплея та керування
- NE107 - Самоконтроль і діагностика польових приладів

→ Для отримання додаткової інформації дивіться www.namur.net/en

NACE

NACE — це термін для організації (Національної асоціації інженерів з корозії), яка займається темою корозії. Результати цієї організації публікуються як стандарти NACE і регулярно оновлюються.

Прилади і, зокрема, зварні шви відповідають умовам:

- NACE MR0103 - Застосування на нафтопереробних заводах
- NACE MR0175 - Видобуток і переробка нафти

FDA-сумісне наповнення та герметизація

FDA є американським наглядовим органом у сфері «харчових продуктів і ліків», який також контролює всі товари, розміщені на ринку. Важливою темою є використання речовин, які можуть контактувати з харчовими продуктами. Нержавіюча сталь, як правило, не критична, але пластмаси (наприклад ущільнювачі) і рідини (наприклад засоби передачі тиску) для використання в харчовій, фармацевтичній і біотехнологічній галузях повинні бути розроблені відповідно до вимог FDA.

Деякі речовини в цих приладах класифікуються як сумісні з FDA.

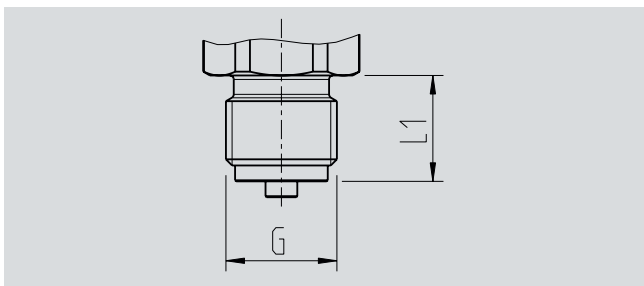
Сертифікати (опція)

- Сертифікат перевірки точності вимірювань, що входить до комплексу поставки (5 точок вимірювання в масштабованому діапазоні)
- Протокол випробувань 2.2
- Сертифікат перевірки 3.1
- Декларація виробника щодо регламенту (ЄС) 1935/2004
- Декларація виробника щодо регламенту (ЄС) 2023/2006 (GMP)
- Калібрування DKD/DAkkS згідно IEC 17025

→ Нормативні документи і сертифікати, див. вебсайт

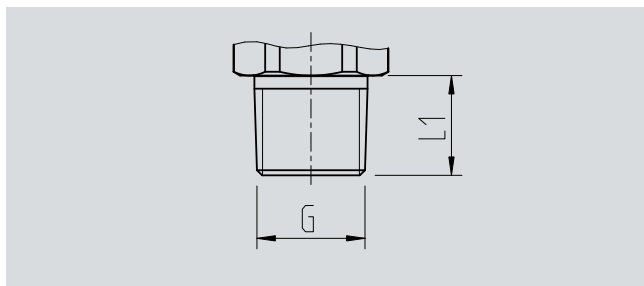
Розміри в мм [дюймах]

Технологічні з'єднання моделі UPT-20



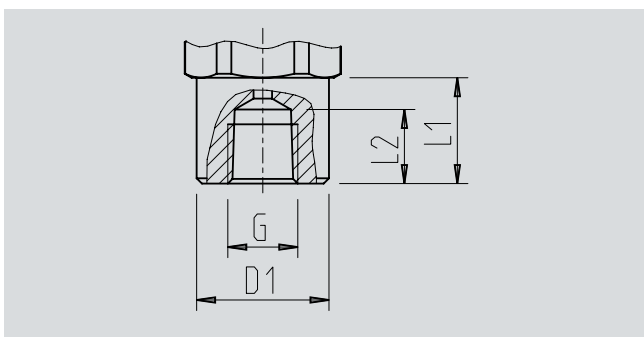
G	L1
G 3/8 B	16 [0,63]
G 1/2 B	20 [0,79]
M20 x 1,5	20 [0,79]

Розмір шестигранника: 12 мм [0,47 дюйма]
Ширина ключа: 27 мм [1,06 дюйма]



G	L1
1/4 NPT	13 [0,51]
1/2 NPT	19 [0,75]

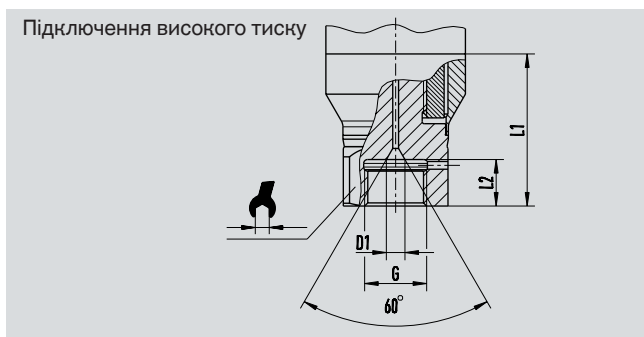
Розмір шестигранника: 12 мм [0,47 дюйма]
Ширина ключа: 27 мм [1,06 дюйма]



G	L1	L2	D1
Діапазон вимірювання ≤ 40 бар [500 psi]			
1/2 NPT, внутрішня	20 [0,79]	19 [0,75]	26,5 [1,04]
Діапазони вимірювання > 40 бар [500 psi]			
1/2 NPT, внутрішня	20 [0,79]	19 [0,75]	40,5 [1,59]

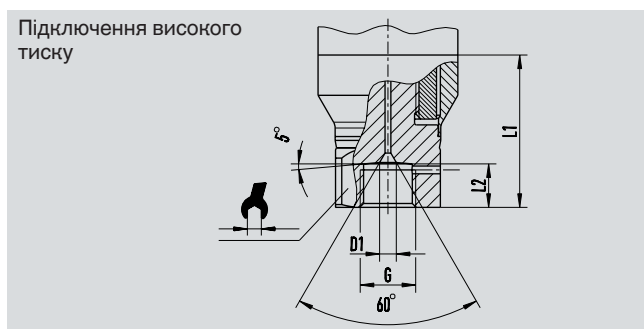
Діапазон вимірювання ≤ 40 бар [500 psi]
Розмір шестигранника: 10 мм [0,4 дюйма]
Ширина ключа: 27 мм [1,06 дюйма]

Діапазони вимірювання > 40 бар [500 psi]
Розмір шестигранника: 12 мм [0,47 дюйма]
Ширина ключа: 41 мм [1,61 дюйма]



G	L1	D1	SW
M16 x 1,5	12 [0,47]	4,8 [0,19]	27 [1,06]
M20 x 1,5	15 [0,59]	4,8 [0,19]	27 [1,06]

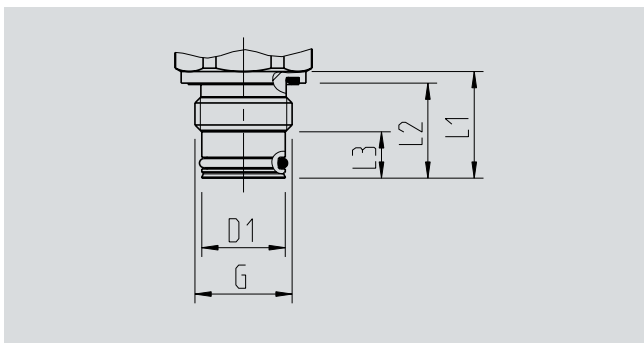
M16 x 1,5 для діапазонів вимірювання від 100 бар [1 500 psi] до 4 000 бар [60 000 psi]
M20 x 1,5 для діапазонів вимірювання від 1 600 бар [30 000 psi] до 4 000 бар [60 000 psi]



G	L1	D1	SW
9/16-18 UNF внутрішня різьба F 250-C	11,2 [0,44]	4,3 [0,17]	27 [1,06]
1 1/8 -12 UNF внутрішня різьба F 562-C	19,1 [0,75]	9,7 [0,38]	41 [1,6]

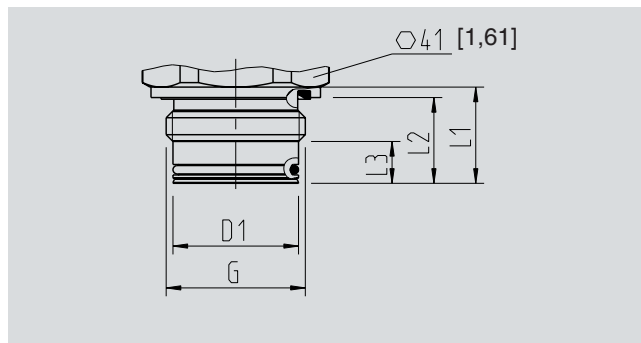
Діапазон вимірювання від 100 бар [1 500 psi] до 4 000 бар [60 000 psi]

Технологічні з'єднання моделі UPT-21



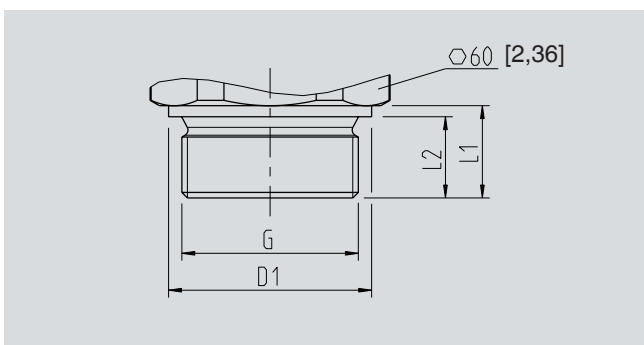
G	L1	L2	L3	D1
G 1/2 B	23 [0,9]	20,5 [0,81]	10 [0,4]	18 [0,71]

Розмір шестигранника: 12 мм [0,47 дюйма]
Ширина ключа: 27 мм [1,06 дюйма]



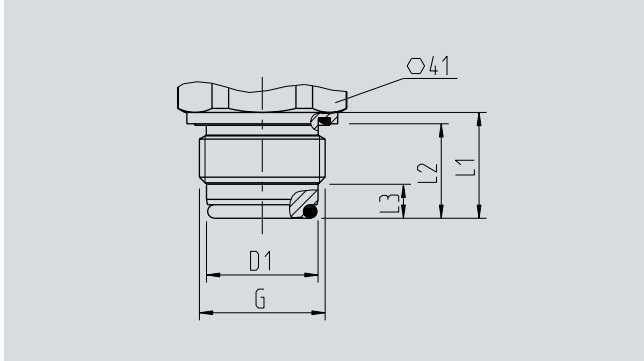
G	L1	L2	L3	D1
G 1 B	23 [0,9]	20,5 [0,81]	10 [0,4]	30 [1,18]

Розмір шестигранника: 13 мм [0,51 дюйма]



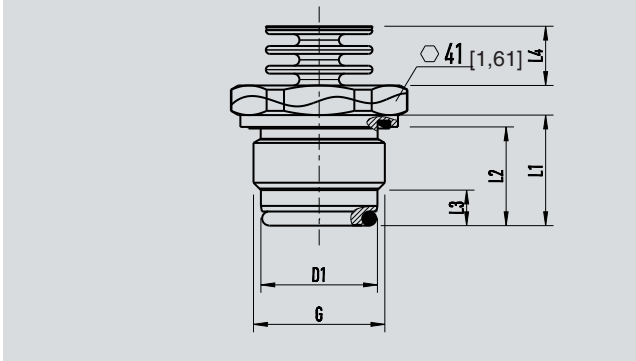
G	L1	L2	D1
G 1 1/2 B	25 [0,99]	22 [0,87]	55 [2,17]

Асептичне



G	L1	L2	L3	D1
G 1 B	28 [1,10]	25 [0,98]	9 [0,35]	29,5 [1,16]

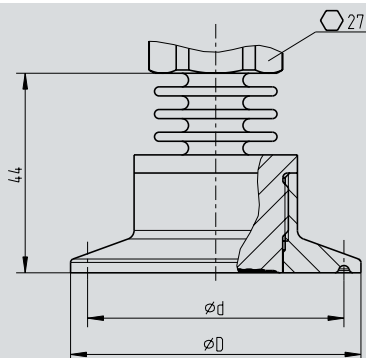
Асептичне



G	L1	L2	L3	L4	D1
G 1 B	28 [1,10]	25 [0,98]	9 [0,35]	15,5 [0,61]	29,5 [1,16]

Асептичні з'єднання для харчової промисловості, фармацевтичної промисловості та санітарії

Клемпове з'єднання (клемп)

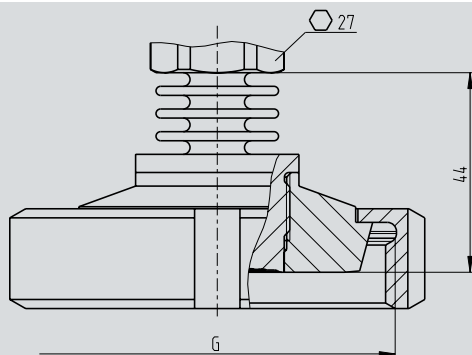


		$\varnothing D$	$\varnothing d$
DIN 32676 TRI-CLAMP® 1)	DN 1 ½	50,5 [1,99]	43,5 [1,71]
	DN 2	64 [2,52]	56,6 [2,23]
	DN 40	50,5 [1,99]	43,5 [1,71]
	DN 50	64 [2,52]	56,6 [2,23]

Висота шестигранника: 12,5 мм [0,49 дюйма]

1) Технологічні з'єднання відповідно до ASME BPE

Накидна гайка рифлена DIN 11851 з конусною муфтою, для труб згідно з DIN 11850

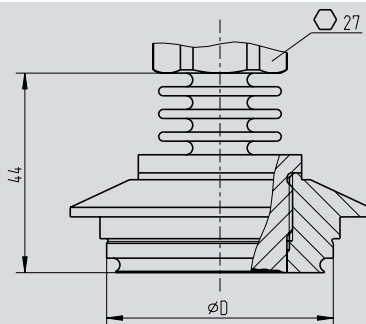


		G	$\varnothing d_3$
DIN 11851	DN 25	Rd 52 x 1/6	44 [1,73]
	DN 50	Rd 78 x 1/6	61 [2,40]

Висота шестигранника: 12,5 мм [0,49 дюйма]

Для 3-A-сумісного з'єднання технологічних з'єднань з фітінгами з молочною різьбою відповідно до DIN 11851 необхідно використовувати профільні ущільнення SKS Komponenten BV або Kieselmann GmbH.

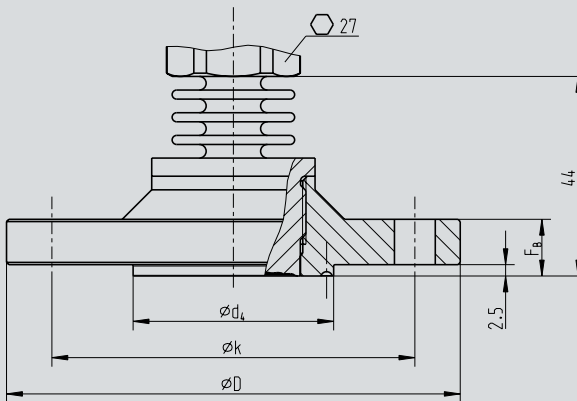
VARINLINE®



		ØD
VARINLINE®	Форма F	50 [1,97]
	Форма N	68 [2,68]

Висота шестигранника: 12,5 мм [0,49 дюйма]

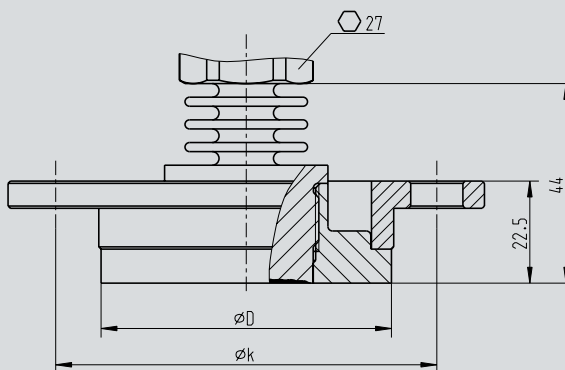
NEUMO BioConnect®
Фланець форма V



		Ød ₂	Ød ₄	ØD	Øk	F _B
BioConnect®	DN 40	4 x 9 [0,16 x 0,35]	44,2 [1,74]	100 [3,94]	80 [3,15]	10 [0,39]

Висота шестигранника: 12,5 мм [0,49 дюйма]

Фланець фіксатора DRD



		ØD	Øk
Фланець фіксатора DRD	PN 40	64 [2,52]	84 [3,31]

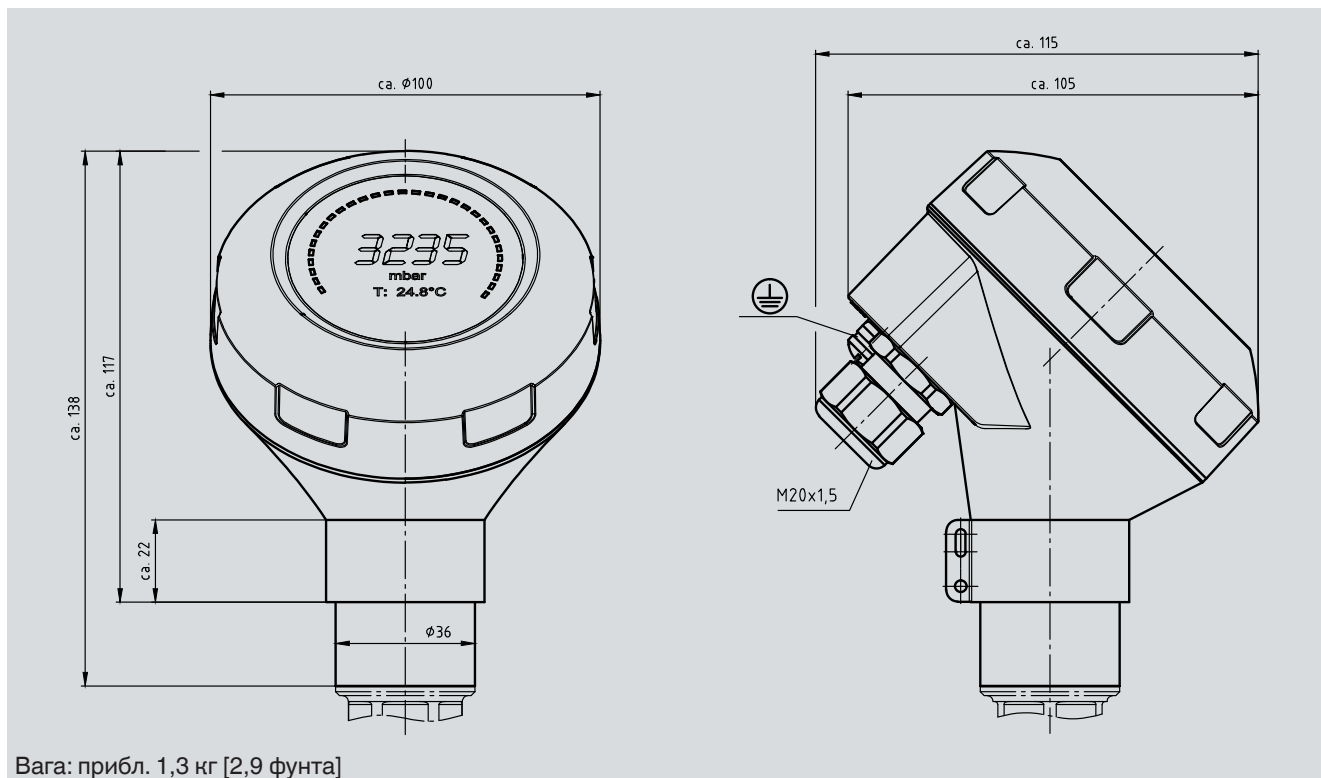
Висота шестигранника: 12,5 мм [0,49 дюйма]

Електрополіровані поверхні що контактують з вимірювальним середовищем для санітарних застосувань:

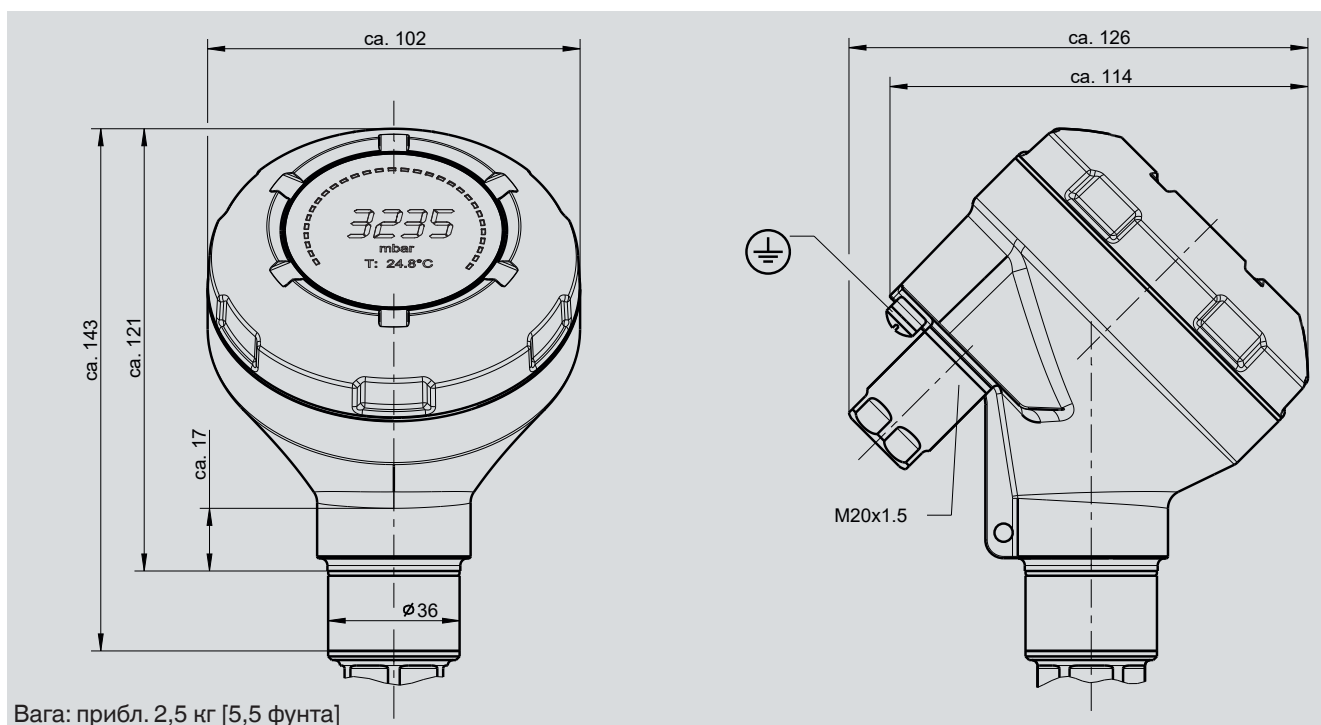
- Неполірована поверхня Ra ≤ 0,5 мкм
- Полірована поверхня Ra ≤ 0,38 мкм

Розміри корпусу в мм

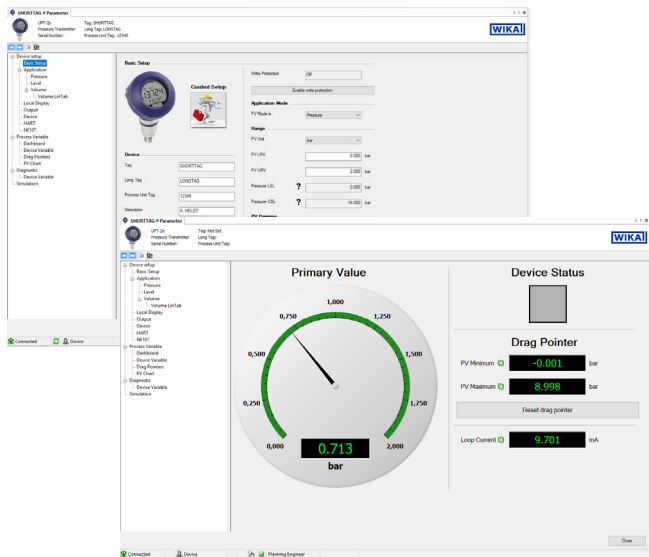
Пластиковий корпус моделей UPT-20 та UPT-21



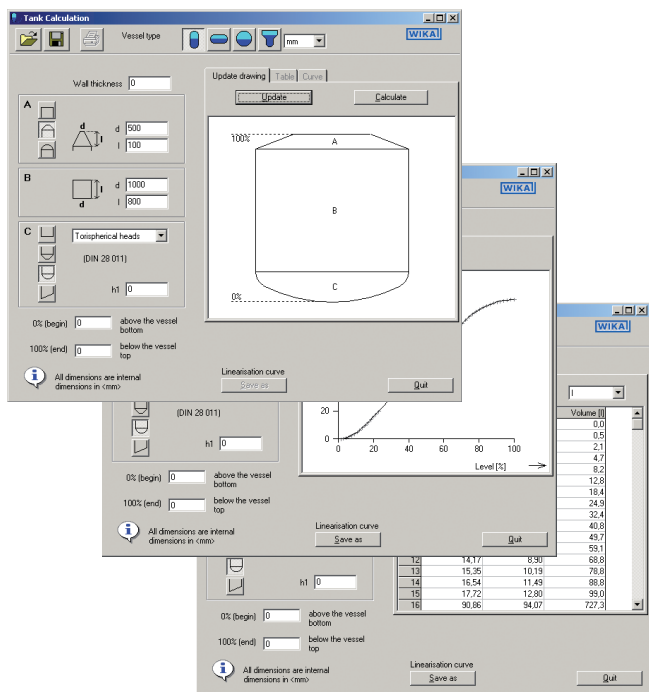
Корпус з нержавіючої сталі та асептичний кабельний ввід M20 x 1,5, моделі UPT-20 та UPT-21



Інтерфейс користувача DTM



Для вихідних сигналів HART® доступний DTM відповідно до стандарту FDT. DTM забезпечує зрозумілий інтерфейс користувача для всіх процесів налаштування та керування перетворювачем. Для цілей тестування також можна моделювати значення процесу та архівувати дані параметрів. Запис вимірних значень доступний для діагностики.



Розрахунок об'єму бака

Розрахунок додаткового об'єму резервуара за допомогою функції DTM можна використовувати для відтворення будь-якої додаткової геометрії резервуара. Відповідна таблиця лінеаризації генерується автоматично. Таблицю лінеаризації можна передати безпосередньо в перетворювач.

Додаткове приладдя

Опис	Артикул
 <p>Дисплейний модуль, модель DIN52-F 5-значний дисплей, 20-сегментна гістограма, без окремого живлення, з додатковою функціональністю HART®. Автоматичне налаштування діапазону вимірювання та шкали. Функціональність вторинного керування : можливе налаштування діапазону вимірювання та одиниць вимірювання підключеного перетворювача за допомогою стандартних команд HART®. Додатково: вибухозахист згідно з ATEX</p>	За запитом
 <p>Модем HART® для інтерфейсу USB, спеціально розроблений для використання з ноутбуками (модель 010031)</p> <p>Модем HART® для інтерфейсу RS-232 (модель 010001)</p> <p>Модем HART® для інтерфейсу Bluetooth Ex ia IIC (модель 010041)</p> <p>Модем PowerXpress HART® з додатковим блоком живлення (модель 010031P)</p>	11025166
	7957522
	11364254
	14133234
 <p>Приварний штуцер</p> <p>Для G ½ підключення із зовнішньою мембраною</p> <p>Для G 1 підключення із зовнішньою мембраною</p> <p>Для G 1 ½ підключення із зовнішньою мембраною</p> <p>Для G 1 підключення із зовнішньою асептичною мембраною</p>	1192299
	1192264
	2158982
	14070973
 <p>Монтажний кронштейн комплект для монтажу на стіну або трубу, нержавіюча сталь Вага: прибл. 0,4 кг [0,9 фунта]</p>	14058660
 <p>Захист від перенапруги для перетворювачів, 4 ... 20 мА, M20 x 1,5, послідовне з'єднання</p>	14002489
 <p>Блок індикації та управління, модель DI-PT-U Дисплей і блок керування можна приєднати з шагом 90°. Блок індикації та управління складається з основного дисплея та додаткового дисплея. На головному дисплеї відображається вихідний сигнал. На додатковому дисплеї одночасно з основним дисплеєм відображаються різні величини - ці величини може вибирати користувач. Перетворювач тиску можна налаштувати за допомогою дисплея та блоку керування. Тільки цей дисплей можна використовувати для встановлення в перетворювач тиску.</p>	14090181
 <p>Запірно-випускний клапан, моделі IV20, IV21 Див. типовий лист AC 09.19</p>	
 <p>Асептичний кабельний ввід M20 x 1,5 Діаметр кабелю: 6 ... 12 мм [0,24 ... 0,47 дюйма]</p>	11348691

Інформація для замовлення

Модель / Вибухозахист / Версія корпусу / Цифровий дисплей / Вихідний сигнал / Електричне підключення / Діапазон вимірювання / Технологічне з'єднання / Ущільнення / Деталі що контактують з процесом / Точність / Сертифікати / Масштабування

© 04/2014 WIKA Alexander Wiegand SE & Co. KG, all rights reserved.
Технічні характеристики, наведені в цьому документі, відображають стан техніки на момент публікації.
Ми залишаємо за собою право вносити зміни в специфікації та матеріали.



ТОВ «ВІКА Прилад»
01133 Київ, Україна,
вул. Генерала Алмазова, 18/7, оф.101
Тел.: +38 044 496 83 80
info@wika.ua
www.wika.ua