

# Traductor universal cu siguranță intrinsecă pentru medii periculoase

## Model IUT-10 și IUT-11

Fișa tehnică WIKA PE 86.02

**UniTrans®**

### Aplicații

- Industria de proces
- Industria chimică
- Construcții de mașini

### Caracteristici speciale

- Protecție la explozie clasa EEx ia IIC T6 în conformitate cu ATEX și CSA  
Pentru utilizarea în zone periculoase:  
gaze și vapori: zona 1, zona 2 și legătură la zona 0  
praf: zona 21, zona 22 și legătură la zona 20
- Precizie ridicată de măsurare
- Intervale de măsurare scalabile de până la 1:20
- Configurare prin DTM (Device Type Manager) în conformitate cu conceptul FDT (Field Device Tool) (de ex. PACTware) sau SIMATIC PDM
- Diafragmă sudată din oțel inoxidabil



Fig. stânga Traductor de presiune IUT-11 (cu membrană)  
Fig. dreapta Transmițător de presiune IUT-10 cu afișaj

### Descriere

Datorită raportului său maxim de micșorare 1 : 20 UniTrans poate fi utilizat în numeroase aplicații diferite. Acest raport de micșorare elimină necesitatea de a păstra mai multe traducătoare pe stoc, este mult mai ușor de micșorat scala traductorului decât de a înlocui traductoarele (de ex. un traductor de 100 bar poate fi micșorat la 5 bar). Ca traductor de presiune IS, UniTrans poate îndeplini cele mai exigente cerințe privind măsurarea industrială a presiunii. Acesta este aprobat prin certificatul CENELEC, în conformitate cu aprobările ATEX și CSA.

#### Precizie ridicată de măsurare

Procesarea internă, digitală a semnalului permite o precizie ridicată de măsurare la viteze de măsurare ridicate și intervale de presiune cuprinse între 20 mbar și 4000 bar.

#### Afișaj multifuncțional

Afișajul opțional poate fi ajustat mecanic și electronic, garantând astfel numeroase variații ale afișajului și posibilitatea de citire optimă din diverse direcții. Un bargraf și un indicator al tendinței sunt afișate în permanență.

Pentru a putea vizualiza afișajul din partea de sus este nevoie doar de o modificare minoră a carcasei. Toate unitățile standard pot fi afișate. Alte două rânduri sunt disponibile pentru introducerea unor texte suplimentare (de ex. valori min./max. sau temperatura la senzor).

#### Configurare

Cu ajutorul meniului ușor de utilizat, utilizatorul poate configura parametri precum limba, punctul zero, domeniul sau semnalul inversat. Limba afișată pentru traductoarele cu protocol de comunicare HART® este întotdeauna limba engleză (afișarea în alte limbi poate fi setată prin software-ul de configurare).

UniTrans oferă de asemenea posibilitatea unei liniarizări a rezervorului cu până la 32 puncte de fixare.

#### Alimentare de la rețea

UniTrans IS este alimentat prin intermediul transformatoarelor de linie cu siguranță intrinsecă (de ex. WIKA Model KFD2-STC4-Ex1) sau prin intermediul barierelor standard cu o putere de intrare de 12 ... 30 V. Semnalul de ieșire este de 4 ... 20 mA, sistem cu 2 fire.

**Specificații**
**Model IUT-10, versiune standard**
**Model IUT-11 cu membrană**

Domenii de presiune <sup>1) *</sup>	bar	0,4	1,6	6	16	40	100	250	600
Rezistența la suprapresiune	bar	2	10	35	80	80	200	500	1.200
Presiunea de distrugere	bar	2,4	12	42	96	400	800	1.200	2.400 <sup>3)</sup>
Domenii de presiune <sup>1) *</sup>		1.000 <sup>2)</sup>	1.600 <sup>2)</sup>	2.500 <sup>2)</sup>	4.000 <sup>2)</sup>				
Rezistența la suprapresiune		1.500	2.000	3.000	4.400				
Presiunea de distrugere		3.000	4.000	5.000	7.000				
		{Sunt disponibile presiune relativă, vid, combinată, presiune absolută }							
<b>Materiale</b>									
■ Părți în contact cu mediul		(pentru alte materiale consultați gama WIKA de membrane de separație)							
> Model IUT-10		Oțel inoxidabil (intervale de presiune > 16 bar suplimentar Elgiloy <sup>®</sup> )							
> Model IUT-11		Oțel inoxidabil (Hastelloy C4); garnitură inelară (O'-ring): NBR 4) {FPM/FKM sau EPDM}							
■ Carcasă		Plastic ultra-rezistent armat cu fibră de sticlă (PBT); {aluminiiu}							
Fluid de transmisie internă <sup>5)</sup>		Ulei sintetic {ulei halocarbon pentru aplicații cu oxigen} {Listat de FDA pentru Alimentație & Băuturi}							
Alimentare de la rețea U <sub>B</sub>	DC V	12 ... 30							
Ieșire semnal		4 ... 20 mA, 2 fire, opțional cu semnal modulat de comunicare HART <sup>®</sup>							
Sarcina max. admisibilă R <sub>A</sub>		R <sub>A</sub> ≤ (U <sub>B</sub> - 12 V) / 0,023 A cu R <sub>A</sub> în Ohm și U <sub>B</sub> în Volt							
<b>Ajustabilitate</b>									
■ Punct zero	%	-2,5 ... 99							
■ Domeniu		Scalare de 1 : 20 (1 : 2 pentru intervale de presiune > 1.000 bar)							
Rată de măsură internă	Hz	100 (≤ 10 cu protocol HART <sup>®</sup> )							
Acuratete	% din domeniu	≤ 0,1 5) (≤ 0,3 pentru intervale de presiune > 1.000 bar)							
<b>Comportament cu scalare (1 : k)</b>									
■ Scalare de până la 1 : 5		Nici o schimbare a preciziei							
■ Scalare de 1 : 5 până la 1 : 20		Precizia trebuie multiplicată cu factorul (k / 5) [Exemplu de calcul pentru raport de scalare (TD) = 1 : 15] Precizie = 0,1 x (15 : 5) = 0,3							
Non-linearitate	% din domeniu	≤ 0,05 (≤ 0,2 pentru intervale de presiune > 1.000 bar); (BFSL) în conformitate cu IEC 61298-2							
Stabilitate 1 an	% din domeniu	≤ 0,1 (în condiții de referință)							
Temperatura admisibilă pentru		a se vedea valorile max. legate de siguranță							
Interval de temperatură compensat	°C	-20 ... +80							
Abatere totală	%	la +10 ... +40 °C ≤ 0,15 (≤ 0,5 pentru intervale de presiune > 1.000 bar)							
Coeficienți de temperatură în interval de temperatură compensat		(abaterea legate de temperatură din intervalul +10 ... +40 °C incluse în abaterea totală)							
■ Medie TC la zero	% din domeniu	≤ 0,1 / 10 K							
■ Meie TC a intervalului	% din domeniu	≤ 0,1 / 10 K							
Amortizare	s	afișaj și semnal: 0 ... 40 (ajustabil)							
Protecția la explozie		Aparatele sunt certificate pentru medii care necesită categoria 1/2G, 2G, 3G {1/2D, 2D, 3D}							
Tip de protecție la aprindere		EEx ia II C T4				EEx ia II C T5 / T6			
Nr. certificat.	Afișare	(DMT 99 ATEX E 091 U)				(DMT 99 ATEX E 091 U)			
	Traductor	(DMT 99 ATEX E 093)				(DMT 99 ATEX E 093)			
<b>Valori max. de siguranță:</b>									
■ Alimentare de la rețea	DC V	30				30			
■ Curent de scurtcircuit	mA	100				93			
■ Limitarea puterii	mW	750				697			
■ Temperatura mediului <sup>7)</sup>	°C	-40 ... +105				-40 ... +60			
■ Temperatura ambiantă	°C	-30 ... + 70 <sup>6) 7)</sup> (-20 ... +70 cu afișaj)				-30 ... +60 <sup>6) 7)</sup> (-20 ... +70 cu afișaj)			
■ Temperatura de depozitare	°C	-40 ... + 85 (-35 ... +80 cu afișaj)				-40 ... +85 (-35 ... +80 cu afișaj)			
■ Capacitatea internă C <sub>i</sub>	nF	9							
■ Inductivitatea internă L <sub>i</sub>	μH	foarte redusă							
<b>Conformitatea CE</b>									
■ Directiva privind echipamentele sub presiune		97/23/CE (Modul H)							
■ Directiva CEM		2004/108/EG, EN 61326 Emisii (Grupa 1, Clasa B) și imunitate (locații industriale)							
■ Directiva ATEX		94/9/CE, Categoria 1/2G, 2G, {1/2D, 2D}, Ex ia IIC							
Rezistența la șoc	g	100 conform IEC 60068-2-27 (șoc mecanic)							
Rezistența la vibrații	g	5 conform IEC 60068-2-6 (vibrații cu rezonanță)							
Protecția cablajului		Protejat împotriva polarității inverse, a scurt-circuitului și {supratensiunii} pe partea aparatului							
Masa	kg	aprox. 0,7 {versiunea din aluminiiu aprox. 1,0}							

{ } Articolele indicate între acolade sunt opțiuni extra care pot fi achiziționate contra unui supliment de preț.

<sup>\*)</sup> Modelul IUT-11 nu este disponibil într-o versiune pentru oxigen. Pentru versiunea de oxigen, modelul IUT-10 este disponibil numai pentru intervalele de presiune relativă de până la max. 1000 bari și temperaturi ale mediului între -20 ... +60 °C.

1) Alte intervale de măsurare (de ex. 4 bar) pot fi configurate prin opțiunea de scalare (Turn down) aferentă. Chiar și atunci când intervalul de măsurare este prezent (de ex. 4 bar) intervalul standard (6 bar) poate fi setat din nou prin reset.

2) Numai modelul IUT-10.

3) Pentru modelul IUT-11: Valoarea specificată în tabel se aplică doar în cazul în care etanșarea este realizată cu inelul de etanșare sub capul hexagonal. În caz contrar se aplică max. 1500 bar.

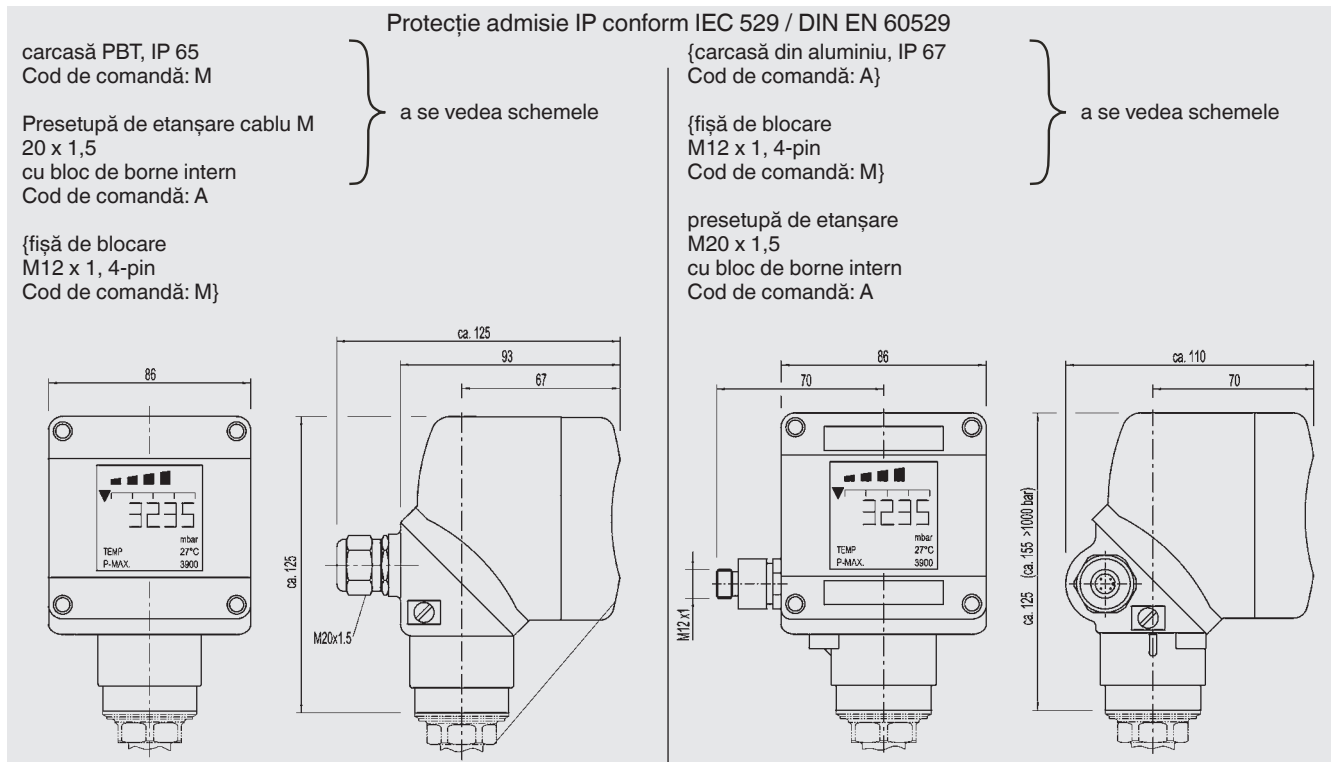
4) Nu este valabil pentru IUT-10 cu intervale de presiune > 16 bar

5) Inclusiv non-linearitatea, histerezis, non-repetabilitatea, punctul zero și eroarea întregii scale (corespunde erorii de măsurare conform IEC 61298-2). Ajustarea în poziție de montaj verticală cu conectare în partea de jos.

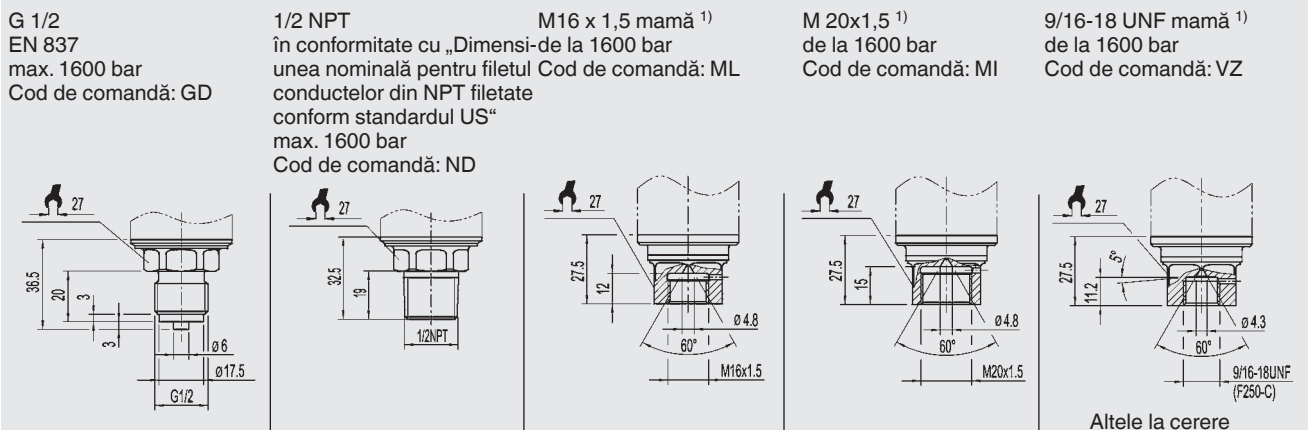
6) Interval de temperatură admisibil în zone nepericuloase -40 ... +85 °C / -40 ... +185 °F

7) -40 °C numai cu carcasă de aluminiiu.

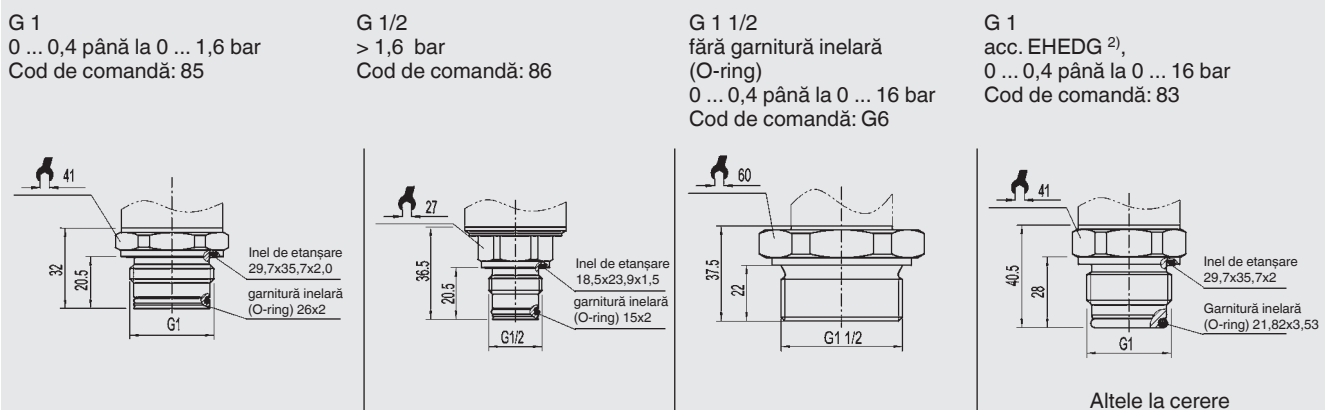
## Dimensiuni în mm



### Conexiuni de presiune UT-10



### Racorduri de presiune UT-11



**Pentru instalare și instrucțiuni de siguranță consultați instrucțiunile de operare pentru acest produs.**

**Pentru găuri filetate și mufe sudate consultați Informația tehnică IN 00.14 de descărcat de pe [www.wika.ro](http://www.wika.ro) - Service**

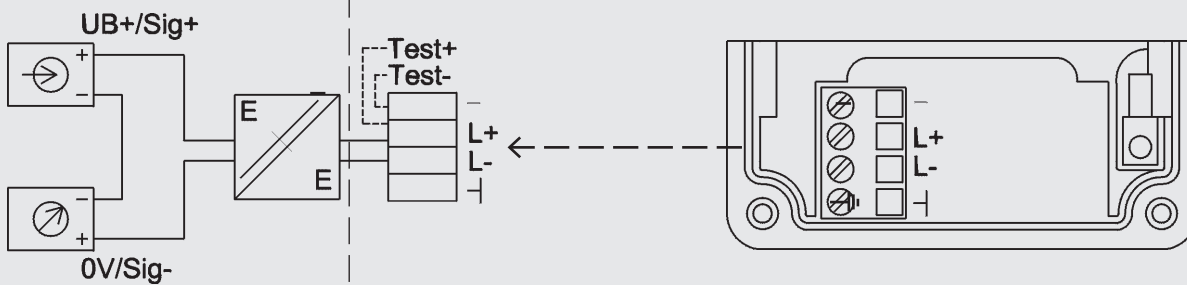
1) Respectivele valori privind poziția de montaj sunt indicate în documentația de la furnizorul dvs. de echipament sub presiune.  
2) Grupul European de Proiectare a Echipamentelor Igienice  
{ } Articolele indicate între acolade sunt opțiuni extra care pot fi achiziționate contra unui supliment de preț.

## Detalii privind cablajul

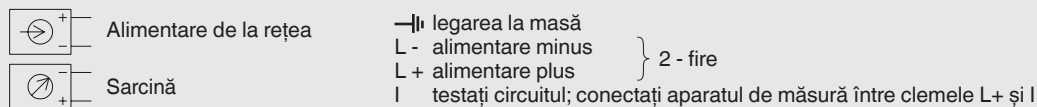
### 2 - fire

Zone nepericuloase

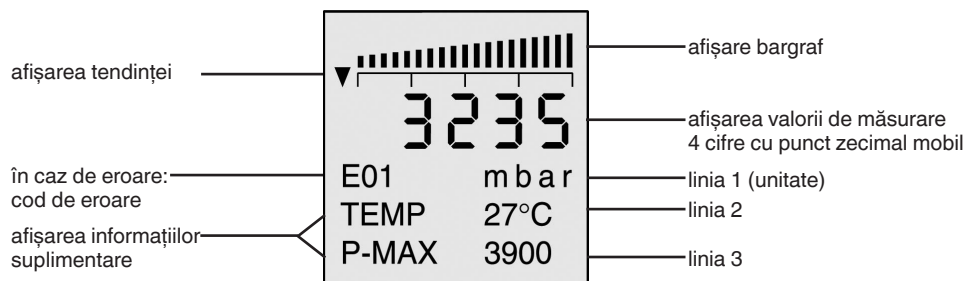
Zone (clasificate) periculoase



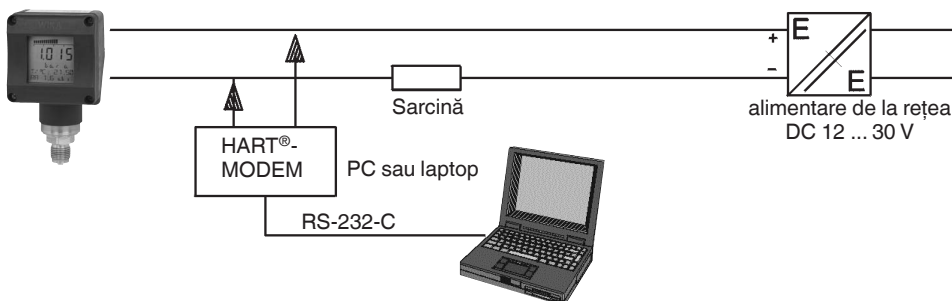
#### Legendă:



## Exemplu aleatoriu pentru afișajul opțional

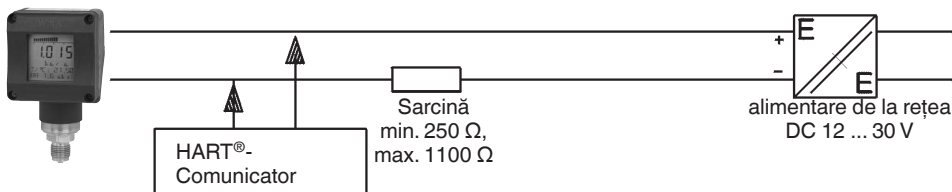


## Comunicarea între PC și traductor pentru versiunile cu semnal de comunicare HART®



Programul de configurare PACTware™ versiunea starter este livrat împreună cu traductorul!

## Comunicarea între comunicatorul HART® și traductor



Specificațiile și dimensiunile cuprinse în acest document reprezintă stadiul tehnologic valabil la data tipării. Pot fi efectuate modificări și înlocuiri ale materialelor specificate, fără nici o notificare prealabilă.



**WIKAI Instruments Romania S.R.L.**  
 Calea Rahovei Nr. 266-268/Romania  
 Tel. (+40) 21 4048327  
 Fax (+40) 21 4563137  
 E-mail m.anghel@wika.ro  
 www.wika.ro