

## Elementos sensores piezoresistivos y ensamblajes

### Modelo SPR-2, elemento sensor

### Modelo TPR-2, sensor con ensamblaje

Hoja técnica WIKA PE 81.62

#### Aplicaciones

- Aplicaciones para espacios reducidos
- Soluciones adaptadas

#### Características

- Rangos de medición desde 0 ... 0,4 hasta 0 ... 16 bar (presión relativa y absoluta)
- Célula de medida de acero inoxidable
- Alta sensibilidad de medición
- Gran estabilidad



Ejemplos para modelos SPR-2 y TPR-2

#### Descripción

##### Diseño

Un chip de silicio, sometido a presión mediante un líquido de transmisión de presión, constituye el corazón de la célula de medida. Como líquido de transmisión de presión se utiliza un líquido de relleno adecuado en función de la aplicación.

Debido a una membrana y una caja de acero inoxidable, el sensor de presión es altamente resistente a los diferentes medios.

##### Soluciones individuales

Los sensores de presión se fabrican en una línea de producción flexible y pueden adaptarse individualmente a las especificaciones del cliente.

##### Características

El sensor de presión está disponible con o sin función de compensación de temperatura lineal. Alternativamente se puede suministrar un certificado de prueba del sensor para la compensación de temperatura activa por parte del cliente.

El diseño de la estructura y de las conexiones garantiza una protección muy alta contra sobrecargas y la presión de rotura.

Mediante el chip de silicio se alcanza una alta sensibilidad de medición haciendo posible también la medición de presiones mínimas.

## Rangos de medición

Presión relativa y presión absoluta (bar)				
0 ... 0,4	0 ... 1	0 ... 1,6	0 ... 2,5	0 ... 4
0 ... 6	0 ... 10	0 ... 16		

Otros rangos de medición a consultar.

### Protección a la sobrepresión

3 veces

### Resistencia a la presión de rotura

5 veces

### Resistencia al vacío

Sí

## Señales de salida

### Sin compensación de temperatura

12 ... 50 mV/V (en función del rango de medición)

### Con compensación de temperatura

4,5 ... 23,5 mV/V (en función del rango de medición)

## Alimentación de corriente

### Alimentación auxiliar

DC máx. 10 V

## Condiciones de referencia (según IEC 61298-1)

### Temperatura

15 ... 25 °C [59 ... 77 °F]

### Presión atmosférica

860 ... 1.060 mbar

### Humedad atmosférica

45 ... 75 % h.r.

### Alimentación auxiliar

DC 10 V

### Posición de montaje

Cualquiera

## Tiempo de respuesta

### Tiempo de estabilización (10 ... 90 %)

< 1 ms

## Datos de exactitud

### Offset del punto cero

Sin compensación de temperatura:  $\leq \pm 10$  mV/V

Con compensación de temperatura:  $\leq \pm 2$  mV/V

### Resistor en paralelo

Resistor en paralelo		
	UB+/0V	S+/S-
Con compensación de temperatura	8 ... 16,5 k $\Omega$	4 ... 18 k $\Omega$
Sin compensación de temperatura	4 ... 6,5 k $\Omega$	

#### Leyenda

UB+	Conexión de alimentación positiva
0V	Conexión de alimentación negativa
OUT+	Conexión positiva para señal analógica
OUT-	Conexión negativa para señal analógica

### Rango de temperatura compensado

Rango de temperatura compensado	
Estándar	Sin compensación de temperatura
Opción	-20 ... +85 °C [-4 ... +185 °F]

### Error de temperatura

Sin compensación de temperatura	
	Coeficiente de temperatura máx.
Punto cero	-1,5 ... +2,5 % del span/10 K (en función del rango de medición)
Span	-2,4 ... -1,4 % del span/10 K

Con compensación de temperatura		
	Rango de medición	Error máx. de temperatura [%]
Punto cero	0 ... 0,4 bar	$\leq \pm 2,5$ % del span
	0 ... 1 a 0 ... 2,5 bar	$\leq \pm 1,5$ % del span
	0 ... 4 a 0 ... 25 bar	$\leq \pm 0,75$ % del span
Span	0 ... 0,4 bar	$\leq \pm 1$ % del span
	0 ... 1 a 0 ... 25 bar	$\leq \pm 0,75$ % del span

### No linealidad (BFSL)

$\leq \pm 0,3$  % del span

$\leq \pm 0,4$  % con 0 ... 0,4 bar

### Histéresis

$\leq \pm 0,03$  % del span

### No repetibilidad

$\leq \pm 0,03$  % del span

### Estabilidad a largo plazo

$\leq \pm 0,2$  % del span/año

## Condiciones de utilización

### Rangos de temperatura admisibles

Medio: -40 ... +125 °C [-40 ... +257 °F]

Ambiente: -40 ... +125 °C [-40 ... +257 °F]

Almacenamiento: -40 ... +125 °C [-40 ... +257 °F]

Se aplica para el líquido de relleno estándar (aceite sintético).

Otros líquidos de relleno a consultar.

### Duración

> 100 millones ciclos de carga

## Conexiones a proceso

A petición

## Conexiones eléctricas

A petición

## Medidas de protección eléctrica

### Resistencia a la alta tensión

DC 500 V

### Resistencia al aislamiento

> 1 GΩ

## Materiales

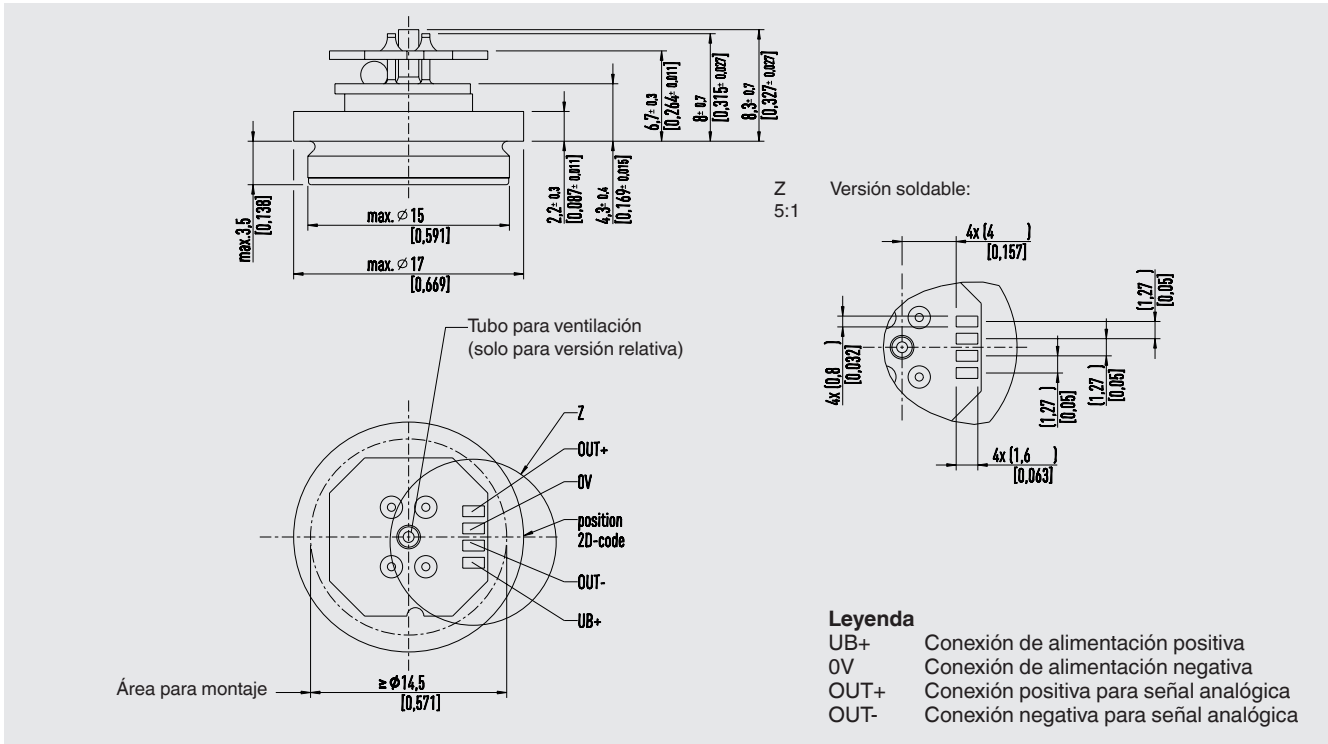
### Piezas en contacto con el medio

Acero inoxidable

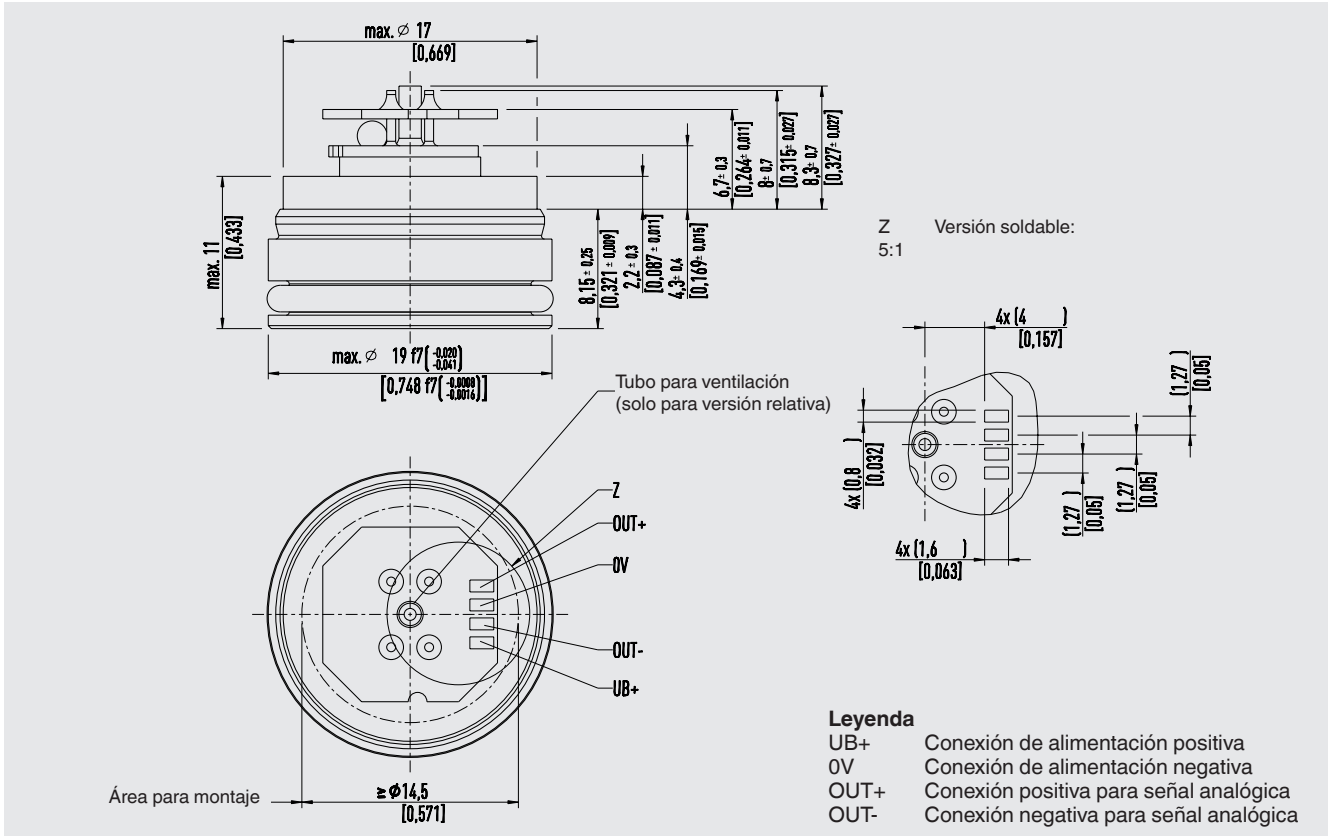
Otros materiales a consultar.

Dimensiones en mm

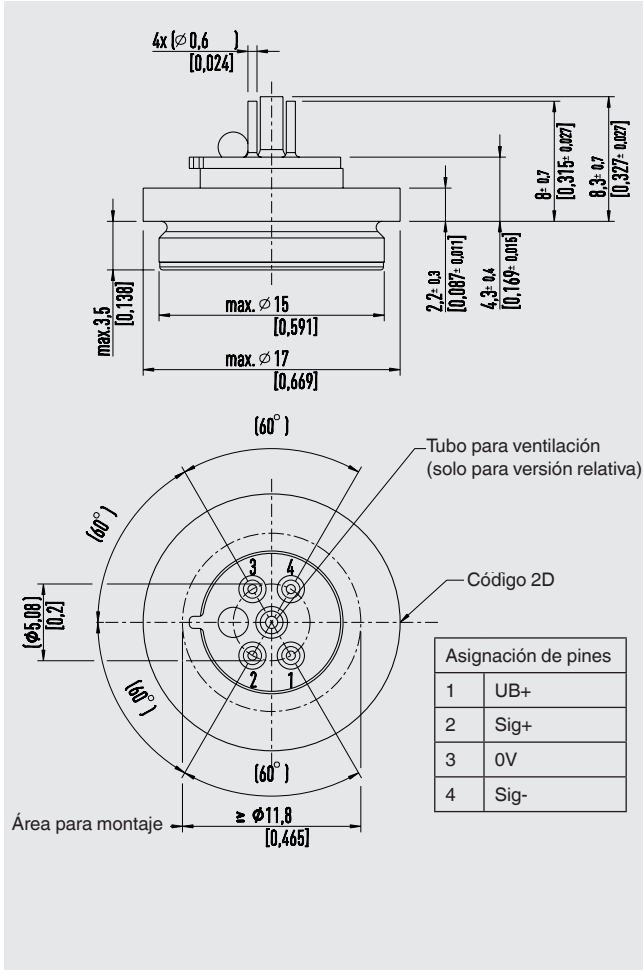
Modelo SPR-2 con compensación de temperatura



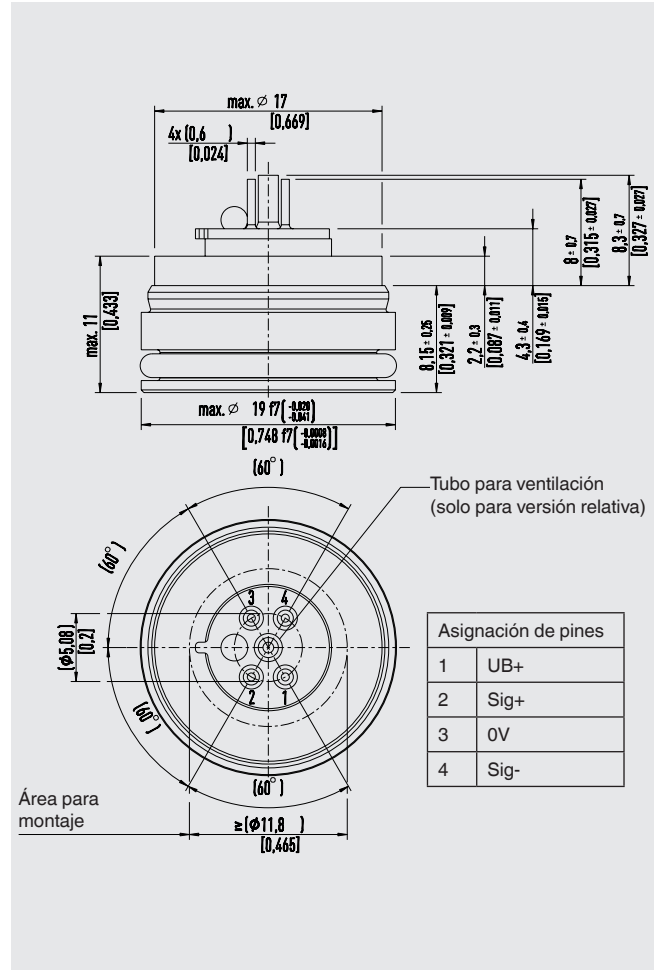
Modelo TPR-2 con compensación de temperatura, con junta tórica



**Modelo SPR-2 sin compensación de temperatura**



**Modelo TPR-2 sin compensación de temperatura, con junta tórica**

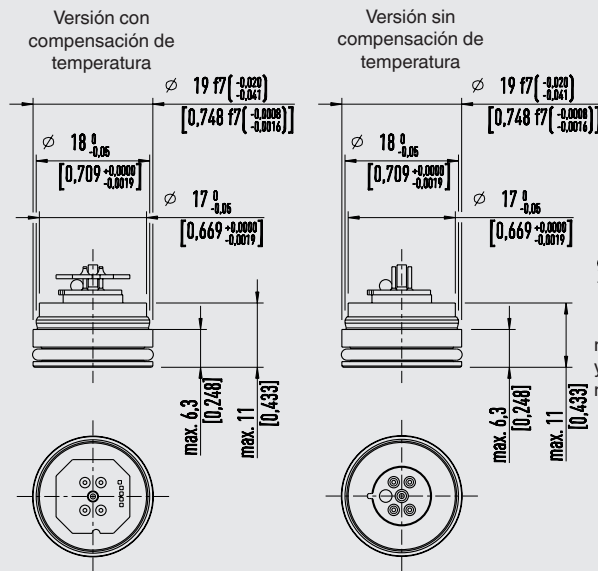


**Leyenda**

- UB+ Conexión de alimentación positiva
- 0V Conexión de alimentación negativa
- Sig+ Conexión positiva para señal analógica
- Sig- Conexión negativa para señal analógica

**Recomendación relativa al montaje para TPR-2 con junta tórica**

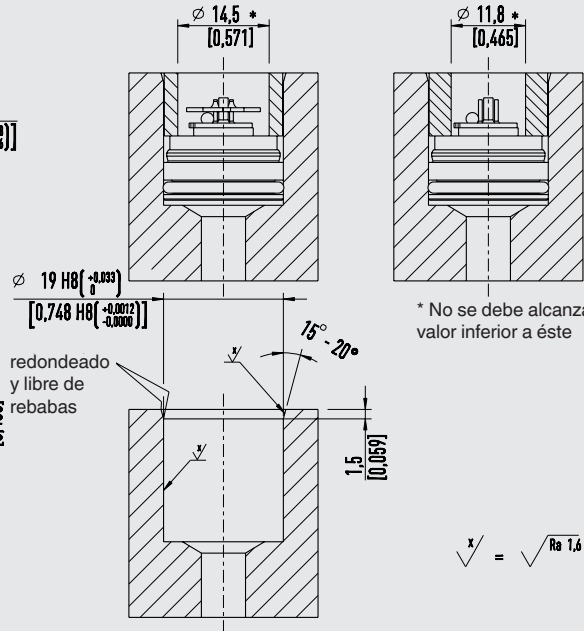
Para la instalación se deben tener en cuenta las dimensiones máximas y coeficientes de dilatación térmica de los materiales utilizados. En todos los estados operativos, debe haber un juego en dirección axial del sensor montado.



Junta tórica  
Dimensiones: D15,6 x 1,78 ISO 3601,  
Material: Debe definirse por el usuario en función del medio a medir y de la temperatura. Para el montaje se debe prestar atención a que la junta tórica deslice suficientemente.

Geometría de montaje para versión con compensación de temperatura

Geometría de montaje para versión sin compensación de temperatura



$$x = \sqrt{Ra \cdot 1,6}$$

**Indicaciones relativas al pedido**

Rango de medición / Compensación de temperatura / Conexión a proceso / Conexión eléctrica

© 08/2015 WIKA Alexander Wiegand SE & Co. KG, todos los derechos reservados. Los datos técnicos descritos en este documento corresponden al estado actual de la técnica en el momento de la publicación. Nos reservamos el derecho de modificar los datos técnicos y materiales.



**Instrumentos WIKA, S.A.U.**  
C/Josep Carner, 11-17  
08205 Sabadell Barcelona  
Tel. +34 933 9386-30  
Fax: +34 933 9386-66  
info@wika.es  
www.wika.es