

Przetwornik sił ściskających/rozciągających Typ S do 50 kN Model F2802



Karta katalogowa WIKA FO 51.48

Zastosowanie

- Testowanie sił ściskających i rozciągających
- Ważenie zbiorników
- Monitorowanie obciążenia w urządzeniach przemysłowych

Specjalne właściwości

- Zakresy pomiarowe od 0 ... 0,5 kN do 0 ... 50 kN
- Konstrukcja z odpornej na korozję stali nierdzewnej lub stali
- Stopień ochrony IP65 (< 5 kN), IP67 (≥ 5 kN)



**Przetwornik sił ściskających/rozciągających,
model F2802**

Opis

Przetworniki sił ściskających i rozciągających są przeznaczone do statycznego i dynamicznego pomiaru strumienia bezpośredniego przepływu siły. Określają one siły rozciągające i ściskające działające w szerokim zakresie zastosowań.

Przetworniki sił tej serii wykorzystuje się w technologii ważenia i licznych zastosowaniach przemysłowych, w których decydującą rolę odgrywa wysoka dokładność, łatwy montaż z wprowadzaniem sił przez dwa gwinty wewnętrzne oraz przystępna cena.

Uwaga

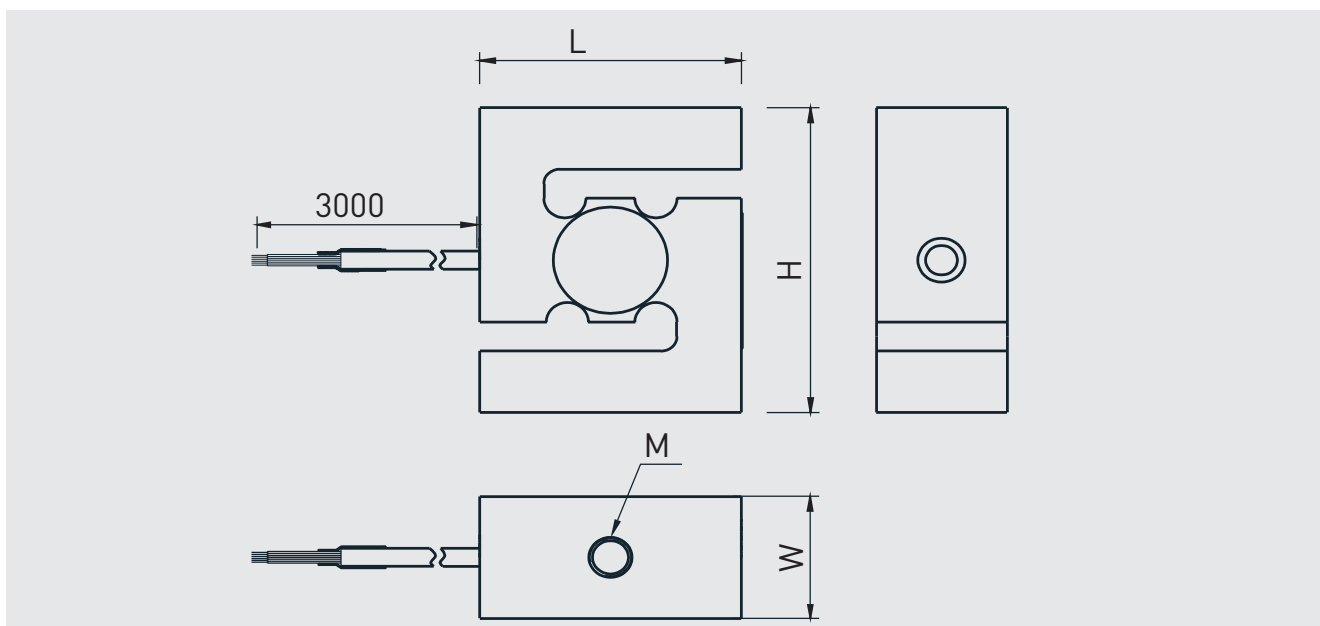
Aby uniknąć przeciążenia, podczas montażu konieczne jest podłączenie elektryczne przetwornika sił i monitorowanie zmierzonych wartości.

Mierzona siła musi być przykładana koncentrycznie i być wolna od sił poprzecznych. Przetworniki sił należy zamontować na poziomej powierzchni.

Specyfikacje zgodnie z VDI/VDE/DKD 2638

Model F2802	
Siła znamionowa F_{nom} kN	0,5, 1, 2, 5, 10, 20, 30, 50
Błąd liniowości względnej d_{lin} <ul style="list-style-type: none"> ■ Stal ■ Stal nierdzewna 	±0,03 % F_{nom} ±0,05 % F_{nom}
Pełzanie względne, 30 min <ul style="list-style-type: none"> ■ Stal ■ Stal nierdzewna 	±0,03 % F_{nom} ±0,05 % F_{nom}
Odwracalność względna v <ul style="list-style-type: none"> ■ Stal ■ Stal nierdzewna 	±0,03 % F_{nom} ±0,05 % F_{nom}
Błąd powtarzalności względnej w stałej pozycji montażowej b_{rg} <ul style="list-style-type: none"> ■ Stal ■ Stal nierdzewna 	±0,03 % F_{nom} ±0,05 % F_{nom}
Względna odchyłka sygnału zerowego $d_{s,0}$	±2 % F_{nom}
Oddziaływanie temperatury na sygnał zerowy TK_0	≤ ±0,025 %/10 °C
Oddziaływanie temperatury na wartość charakterystyczną TK_C	≤ ±0,025 %/10 °C
Siła graniczna F_L	150 % F_{nom}
Siła zrywająca F_B	200 % F_{nom}
Materiał	Stal nierdzewna
Zakres temperatur znamionowych $B_{T, nom}$	-10 ... +60 °C
Zakres temperatur roboczych $B_{T, G}$	-20 ... +80 °C
Rezystancja wejściowa R_e	385 ± 30 Ω
Rezystancja wyjściowa R_a	350 ± 5 Ω
Rezystancja izolacji R_{is}	≥ 5000 MΩ/DC 100 V
Sygnał wyjściowy (wyjście znamionowe) C_{nom}	2,0 ± 5 % mV/V
Podłączanie elektryczne	Przewód Ø 5 x 3000 m
Napięcie wzbudzenia <ul style="list-style-type: none"> ■ Standard ■ Opcja 	DC 10 V (maks. 15 V) DC 12 ... 28 V wzmacniacz zintegrowany lub przewodowy 0(4) ... 20 mA DC 0 ... 10 V DC 0 ... 5 V
Stopień ochrony (zgodnie z normą IEC/EN 60529)	IP65 (< 5 kN), IP67 (≥ 5 kN)
Waga w kg <ul style="list-style-type: none"> ■ 0,5 kN ■ 1, 2 kN ■ 5, 10 kN ■ 20, 30 kN ■ 50 kN 	0,3 0,5 0,5 1,3 1,4

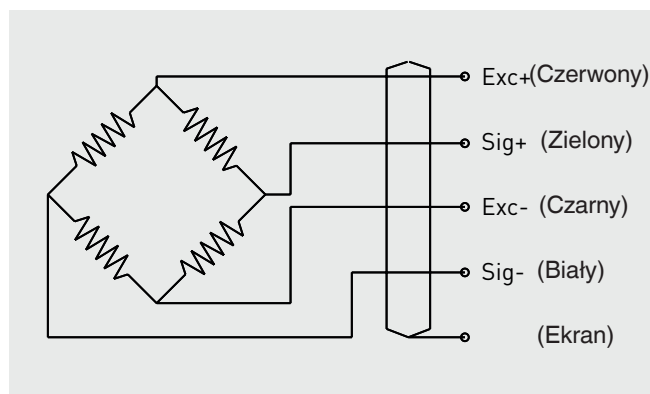
Wymiary



Siła znamionowa w kN	Wymiary w mm			
	H	L	W	M
0.5	63.5	50.8	25.4	M8
1, 2	76.2	50.8	25.4	M12
5, 10	87.3	57.2	31	M12
20, 30	100	69.8	36.5	M24 x 2
50	114.3	76.2	36.5	M24 x 2

Układ pinów

Podłączanie elektryczne	
Napięcie wzbudzenia (+)	Czerwony
Napięcie wzbudzenia (-)	Czarny
Sygnal (+)	Zielony
Sygnal (-)	Biały
Ekran	Ekran



© 2019 WIKA Alexander Wiegand SE & Co. KG, wszelkie prawa zastrzeżone.
Specyfikacje i wymiary podane w niniejszej karcie przedstawiają stan konstrukcyjny aktualny w momencie wydruku.
Istnieje możliwość wprowadzenia modyfikacji i zmian specyfikacji materiałowej bez wcześniejszego powiadomienia.

