

# Druckkraftaufnehmer Miniaturausführung bis 225 kN Typ F1226

WIKA-Datenblatt FO 51.41

## Anwendungen

- Anlagen- und Apparatebau
- Mess- und Kontrolleinrichtungen
- Feinwerktechnik
- Vollautomatisierten Fertigungszentren
- Theater- und Bühnenbau

## Leistungsmerkmale

- Messbereiche 0 ... 25 N bis 0 ... 225 kN [0 ... 5 lbs bis 0 ... 50.000 lbs]
- Relative Linearitätsabweichung 0,25 %  $F_{nom}$
- Einfache Krafteinleitung
- Kompakte Bauform, geringe Einbauhöhe
- Schutzart IP67



Druckkraftaufnehmer, Typ F1226

## Beschreibung

Der Druckkraftaufnehmer in Miniaturausführung Typ F1226 zeichnet sich speziell durch seinen geringen Durchmesser und Bauhöhe bei entsprechender Nennlast aus. Aufgrund dieser kompakten Abmessungen und der soliden Ausführung kann dieser aus CrNi-Stahl gefertigte Kraftaufnehmer in den vielfältigsten Industriebereichen eingesetzt werden.

Dieser Kraftaufnehmer ist leicht zu handhaben und ermöglicht einen relativ unkomplizierten Einbau. Seine geringen Abmessungen prädestinieren ihn besonders für den Einsatz in sehr eng begrenzten Einbauräumen in welchen Druckkräfte zu messen sind.

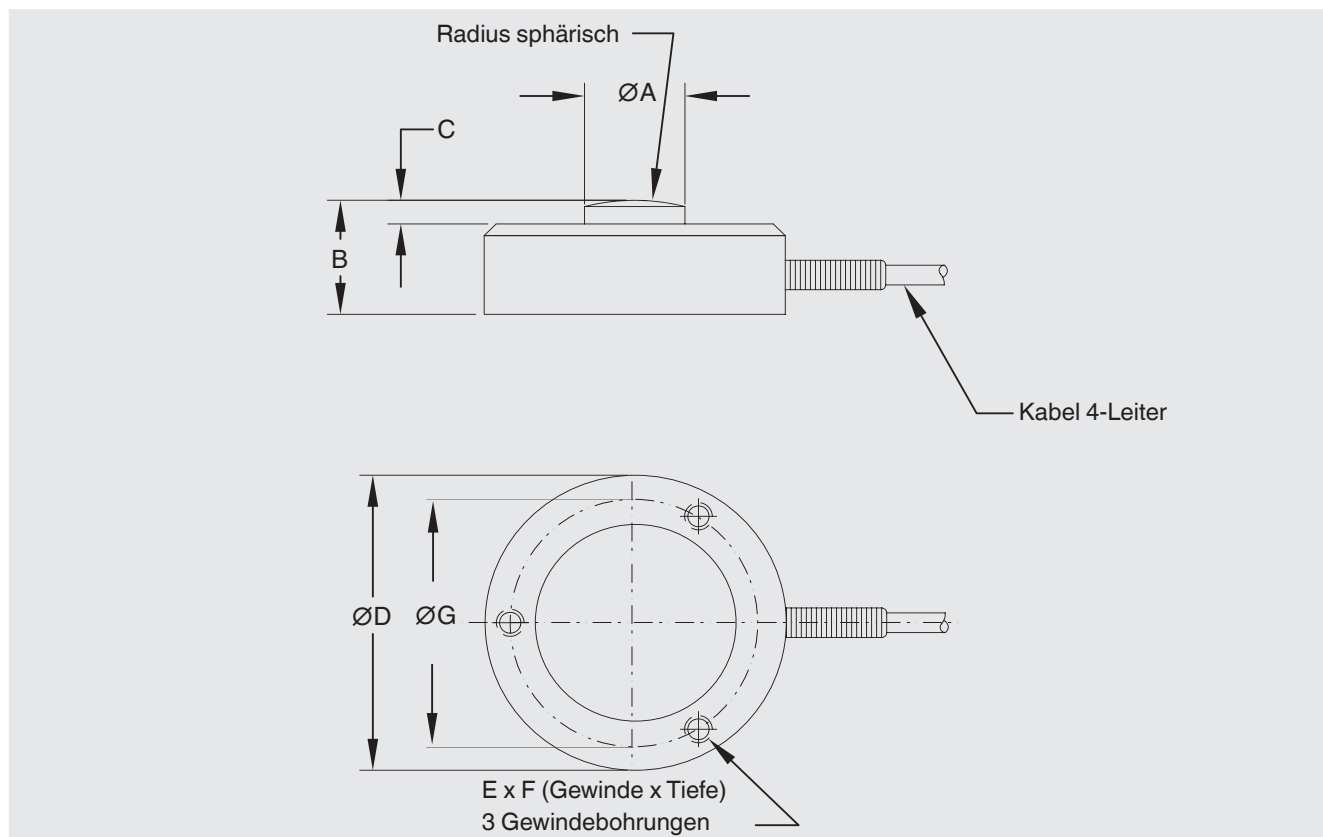
### Hinweis

Um Überlastung zu vermeiden, ist es vorteilhaft den Kraftaufnehmer während der Montage elektrisch anzuschließen und den Messwert zu überwachen. Die Messkraft muss zentrisch und querkräftfrei eingeleitet werden. Bei der Montage des Kraftaufnehmers sollte auf eine ebene Auflagefläche geachtet werden.

## Technische Daten nach VDI/VDE/DKD 2638

Typ F1226	
Nennkraft $F_{nom}$ kN	0 ... 25 N bis 0 ... 225 kN
Nennlast $F_{nom}$ lbs	0 ... 5 lbs bis 0 ... 50.000 lbs
Relative Linearitätsabweichung $d_{lin}$	$\pm 0,25 \% F_{nom}$
Relative Umkehrspanne $v$	$\pm 0,1 \% F_{nom}$
Relative Spannweite in unveränderter Einbaustellung $b_{rg}$	$\pm 0,2 \% F_{nom}$
Temperatureinfluss auf das Nullsignal $TK_0$	$\leq \pm 0,09 \%/10 \text{ K}$
Temperatureinfluss auf den Kennwert $TK_C$	$\leq \pm 0,18 \%/10 \text{ K}$
Grenzkraft $F_L$	$150 \% F_{nom}$
Bruchkraft $F_B$	$> 300 \% F_{nom}$
Werkstoff des Messkörpers	CrNi-Stahl
Nenntemperaturbereich $B_{T, nom}$	+15 ... +70 °C
Gebrauchstemperaturbereich $B_{T, G}$	-54 ... +120 °C
<b>Elektrischer Anschluss</b>	
Standard	Messkabel, PTFE, 1 m, freie Litzen, 4-Leiter
Option	kundenspezifisch möglich Kabelmessverstärker 0(4) ... 20 mA DC 0 ... 10 V
Ausgangssignal (Nennkennwert) $C_{nom}$	2 mV/V ( $\pm 2 \%$ )
Hilfsenergie	DC 10 ... 15 V
Relative Abweichung des Nullsignals $d_{S, 0}$	$\pm 2 \% F_{nom}$
Brückenwiderstand	1.000 $\Omega$
Isolationswiderstand $R_{is}$	$> 5 \text{ G}\Omega$ bei 350 V
<b>Spannungsversorgung</b>	
Standard	DC 2 ... 12 V (max. 15 V)
Option	DC 12 ... 28 V integrierter oder Leitungsverstärker 0 (4) ... 20 mA DC 0 ... 10 V
Schutzart (nach IEC/EN 60529)	IP67
Elektrische Sicherheit	Verpolungs-, Überspannungs- und Kurzschlusschutz

## Abmessungen in mm



Nennkraft in kN [Nennlast in lbs]	Abmessungen in mm [inch]						
	D	A	B	C	E	F	G
0 ... 0,025 bis 0 ... 0,445 [0 ... 5 bis 0 ... 100]	25,40 [1,00]	5,33 [0,21]	15,75 [0,62]	1,27 [0,05]	M4 [4-40 UNC]	5,59 [0,22]	19,05 [0,750]
0 ... 1,1 bis 0 ... 8,9 [0 ... 250 bis 0 ... 2.000]	31,75 [1,25]	8,13 [0,32]	9,91 [0,39]	1,78 [0,07]	M4 [6-32 UNC]	4,83 [0,19]	25,40 [1,00]
0 ... 13,35 bis 0 ... 22,24 [0 ... 3.000 bis 0 ... 5.000]	38,10 [1,5]	10,92 [0,43]	16 [0,63]	2,03 [0,08]	M4 [6-32 UNC]	6,35 [0,25]	31,75 [1,25]
0 ... 33,36 bis 0 ... 66,72 [0 ... 7.500 bis 0 ... 15.000]	44,45 [1,75]	10,92 [0,43]	16 [0,63]	2,03 [0,08]	M4 [6-32 UNC]	6,35 [0,25]	38,10 [1,50]
0 ... 88,96 bis 0 ... 133,45 [0 ... 20.000 bis 0 ... 30.000]	50,80 [2,00]	15,24 [0,60]	25,40 [1,00]	3,05 [0,12]	M4 [6-32 UNC]	6,35 [0,25]	41,27 [1,625]
0 ... 222,41 [0 ... 50.000]	76,20 [3,00]	19,81 [0,78]	38,1 [1,50]	4,57 [0,18]	M4 [6-32 UNC]	6,35 [0,25]	60,32 [2,375]

### Bestellangaben

Typ / Nennlast / Relative Linearitätsabweichung / Temperaturbereich / Ausgangssignal / Elektrischer Anschluss

© 08/2019 WIKA Alexander Wiegand SE & Co. KG, alle Rechte vorbehalten.  
 Die in diesem Dokument beschriebenen Geräte entsprechen in ihren technischen Daten dem derzeitigen Stand der Technik.  
 Änderungen und den Austausch von Werkstoffen behalten wir uns vor.

