

Selo diafragma com conexão flangeada Para bloco solda ou adaptador tipo sela Modelo 990.15

Folha de dados WIKA DS 99.35



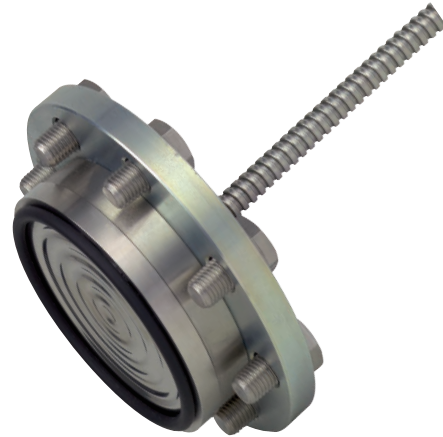
outras aprovações veja
página 4

Aplicações

- Especialmente para conexão com flange bloco ou adaptador tipo sela
- Meios agressivos, contaminados, altamente viscosos ou altas temperaturas
- Indústria de processo

Características especiais

- Diafragma faceado ao processo
- Conexão ao processo com rosca, para montagem direta com flange bloco ou adaptador tipo sela



**Selo diafragma com conexão flangeada,
modelo 990.15**

Descrição

Selos diafragma são usados para a proteção dos instrumentos de medição de pressão em aplicações com meios difíceis. Nos sistemas de selo diafragma, o sensor diafragma do selo tem a função de fazer a separação do instrumento e do meio.

A pressão é transmitida ao instrumento de medição através do fluido de preenchimento o qual está no interior do sistema de selo diafragma.

Para a implementação das diversas demandas de aplicação dos consumidores, existe uma ampla variação de projetos, materiais e líquidos de preenchimento do sistema.

Para mais informações técnicas de selo diafragma e sistemas de selos de proteção, veja IN 00.06 "Aplicação, princípio de operação, projetos".

Juntamente com um flange de bloco ou um adaptador tipo sela, o selo de diafragma modelo 990.15 forma um sistema perfeitamente compatível. Por meio da conexão do processo via flanges de bloco ou adaptadores tipo sela, os conjuntos compactos podem ser otimizados no ponto de medição.

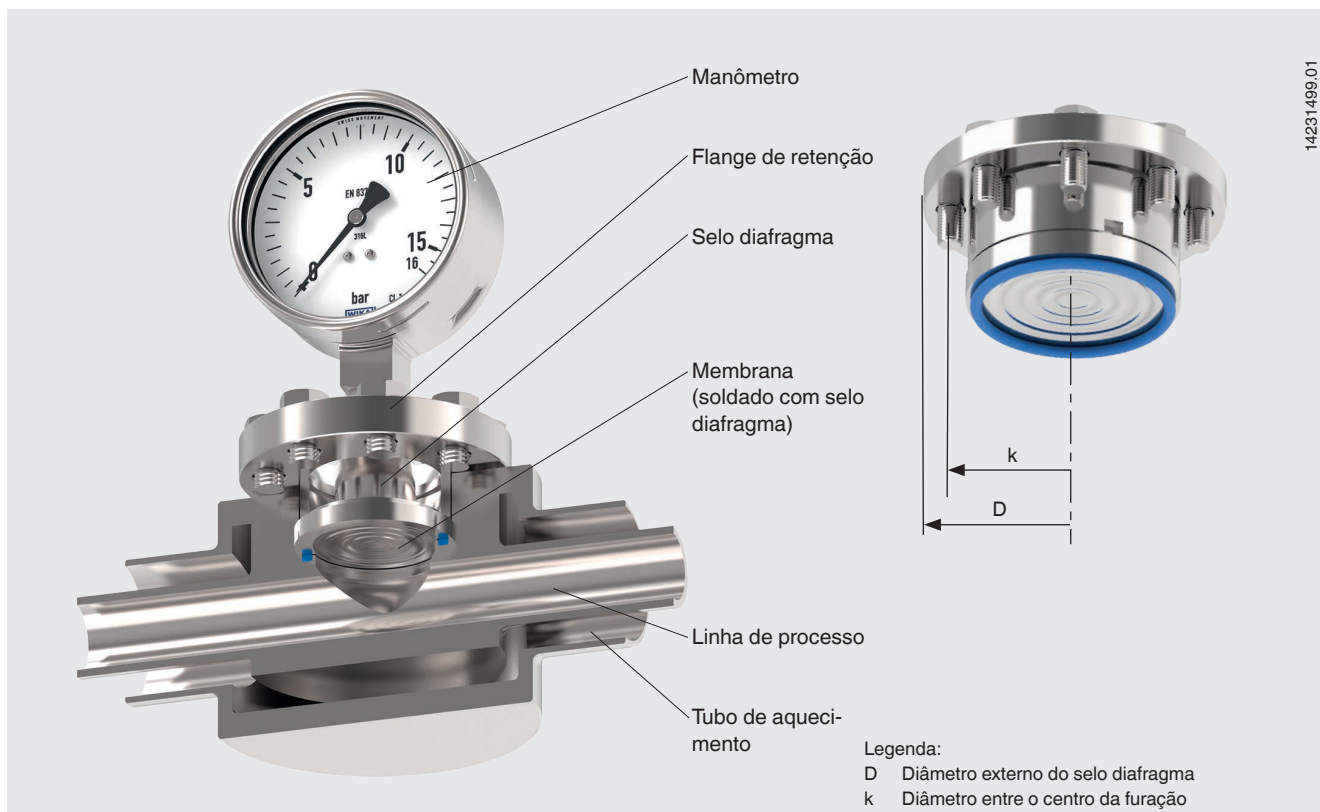
Dependendo das necessidades do cliente, o modelo 990.15 pode ser integrado em um processo através de modelos acessórios tais como, 910.19, 910.20 e 910.23.

A conexão ao processo é projetada como uma conexão flangeada. O instrumento de medição está em uma posição vertical.

Especificações

Modelo 990.15	Standard	Opção
Faixas de pressão	0 ... 0,6 bar [0 ... 8,7 psi] até 0 ... 250 bar [0 ... 3.600 psi]	
Grau de limpeza de partes molhadas	Livre de óleo e graxa conforme ASTM G93-03 nível F padrão WIKA (< 1.000 mg/m ²)	<ul style="list-style-type: none"> ■ Livre de óleo e graxa conforme ASTM G93-03 nível D e ISO 15001 (< 220 mg/m²) ■ Livre de óleo e graxa conforme ASTM G93-03 nível C e ISO 15001 (< 66 mg/m²)
Origem das partes molhadas	Internacional	UE, CH, EUA
Conexão ao instrumento de medição	Adaptador axial G ½	-
Vedação	FPM até 200 °C [392 °F]	<ul style="list-style-type: none"> ■ PTFE até 260 °C [500 °F] ■ Metal (1.4571 prateado ou Inconel prateado) até 400 °C [932 °F]
Tipo de montagem	Montagem direta	<ul style="list-style-type: none"> ■ Capilar ■ Elemento de refrigeração
Partes de montagem para conexão ao processo	<ul style="list-style-type: none"> ■ Flange de retenção ■ Parafuso hexagonal ■ Anel de pressão ■ Vedação 	-
Projeto conforme NACE	-	<ul style="list-style-type: none"> ■ MR 0175 ■ MR 0103
Serviço especial de vácuo (veja IN 00.25)	Serviço básico	<ul style="list-style-type: none"> ■ Serviço premium ■ Serviço avançado
Para montagem em superfície (apenas para opção com capilar)	-	<ul style="list-style-type: none"> ■ Forma H conforme DIN 16281, 100 mm, alumínio, preto ■ Forma H conforme DIN 16281, 100 mm, aço inoxidável ■ Suporte para a montagem de tubo, para tubo de Ø 20 ... 80 mm, aço (veja folha de dados AC 09.07)

Exemplo: Modelo 990.15 montado via flange de bloco, modelo 910.23



Combinações de materiais

Corpo superior do selo diafragma	Partes molhadas	Temperatura máxima de processo permissível ¹⁾ em °C [°F]
Aço inoxidável 1.4404 (316L)	Série em aço inoxidável 1.4404 / 1.4435 (316L), versão padrão	400 [752]
	Aço inoxidável 1.4539 (904L)	
	Aço inoxidável 1.4541 (321)	
	Aço inoxidável 1.4571 (316Ti)	
	Revestimento de ECTFE	150 [302]
	Revestimento de PFA (perfluoroalcoxi), FDA	260 [500]
	Revestimento de PFA (perfluoroalcoxi), antiestático	
	Revestimento em ouro	400 [752]
	Revestimento de cerâmica Wikaramic®	
	Hastelloy C22 (2.4602)	260 [500]
	Hastelloy C276 (2.4819)	400 [752]
	Inconel 600 (2.4816)	
	Inconel 625 (2.4856)	
	Incoloy 825 (2.4858)	
	Monel 400 (2.4360)	
	Níquel 200 (2.4060, 2.4066)	260 [500]
	Titânio classe 2 (3.7035)	150 [302]
	Titânio classe 11 (3.7225)	
Tântalo	300 [572]	
Aço inoxidável 1.4435 (316L)	Aço inoxidável 1.4435 (316L)	400 [752]
Aço inoxidável 1.4539 (904L)	Aço inoxidável 1.4539 (904L)	
Aço inoxidável 1.4541 (321)	Aço inoxidável 1.4541 (321)	
Aço inoxidável 1.4571 (316Ti)	Aço inoxidável 1.4571 (316Ti)	
Duplex 2205 (1.4462)	Duplex 2205 (1.4462)	300 [572]
Superduplex (1.4410)	Superduplex (1.4410)	
Hastelloy C22 (2.4602)	Hastelloy C22 (2.4602)	400 [752]
Hastelloy C276 (2.4819)	Hastelloy C276 (2.4819)	
Inconel 600 (2.4816)	Inconel 600 (2.4816)	
Inconel 625 (2.4856)	Inconel 625 (2.4856)	
Incoloy 825 (2.4558)	Incoloy 825 (2.4858)	
Monel 400 (2.4360)	Monel 400 (2.4360)	
Níquel 200 (2.4060, 2.4066)	Níquel 200 (2.4060, 2.4066)	
Titânio classe 2 (3.7035)	Titânio classe 2 (3.7035)	
Titânio classe 7 (3.7235)	Titânio classe 11 (3.7225)	

1) A temperatura máxima de processo admissível do sistema de selo diafragma é limitada pelo método de junção, pelo fluido de preenchimento do sistema e pelo instrumento de medição.

Outras combinações para temperaturas de processo especiais sob consulta

Aprovações

Logo	Descrição	País
EAC	EAC (opcional) Diretriz para equipamentos de pressão	Comunidade Econômica da Eurásia
-	CRN Segurança (por exemplo, segurança elétrica, sobrepressão, ...)	Canadá
-	MTSCHS (opcional) Comissionamento	Cazaquistão

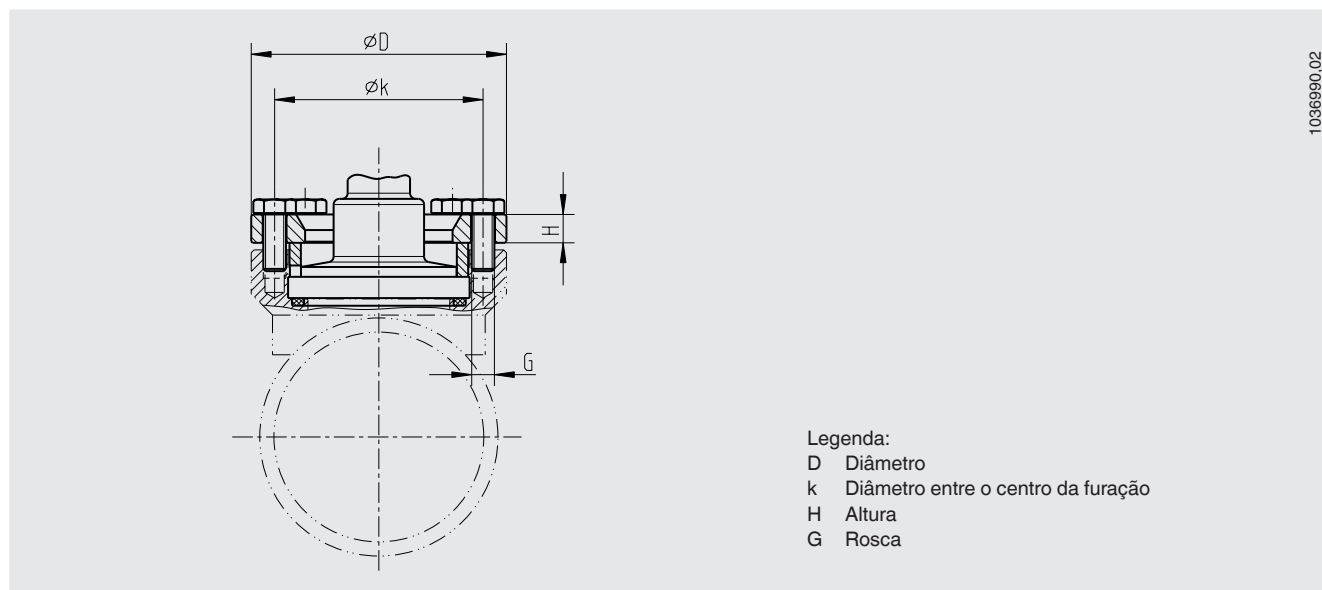
Certificados (opcional)

- 2.2 relatório de controle conforme EN 10204 (Fabricação, material e exatidão da indicação para sistemas de selos diafragmas com tecnologia de ponta)
- 3.1 certificações de inspeção conforme EN 10204 (Material das partes metálicas molhadas, calibração para sistemas de selos diafragmas)

Aprovações e certificados, veja o site

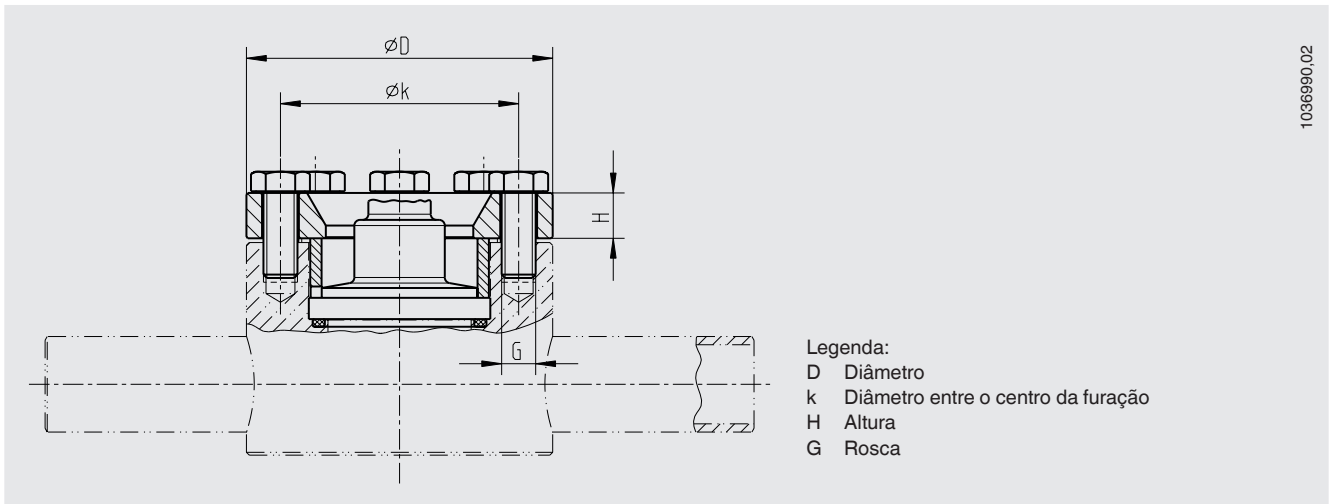
Dimensões em mm [polegadas]

Modelo 990.15 montado via flange de sela, modelo 910.20



PN em bar [psi]	Dimensões em mm [polegadas]			G
	D	k	H	
0 ... 100 [1.450]	90 [3,543]	73,5 [2,894]	10 [0,394]	M 8
100 ... 250 [1.450 ... 3.600]	108 [4,252]	84 [3,307]	16 [0,63]	M 12

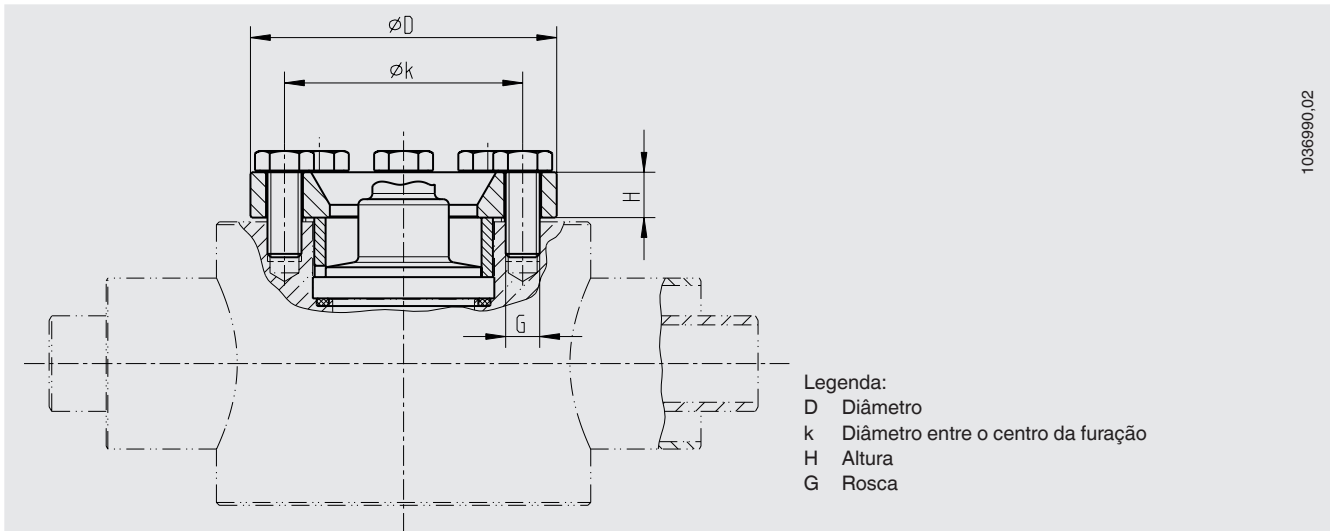
Modelo 990.15 montado via flange de bloco (tubo único), modelo 910.19



1036990,02

PN em bar [psi]	Dimensões em mm [polegadas]			G
	D	k	H	
0 ... 100 [1.450]	90 [3,543]	73,5 [2,894]	10 [0,394]	M 8
100 ... 250 [1.450 ... 3.600]	108 [4,252]	84 [3,307]	16 [0,63]	M 12

Modelo 990.15 montado via flange de bloco (tubo de jaqueta dupla), modelo 910.23



1036990,02

PN em bar [psi]	Dimensões em mm [polegadas]			G
	D	k	H	
0 ... 100 [1.450]	90 [3,543]	73,5 [2,894]	10 [0,394]	M 8
100 ... 250 [1.450 ... 3.600]	108 [4,252]	84 [3,307]	16 [0,63]	M 12

Informações para cotações

Selo diafragma:

Modelo de selo diafragma / Pressão nominal / Materiais (parte superior, diafragma, face de vedação) / Grau de pureza das partes molhadas / Projeto conforme NACE / Origem das partes molhadas / Conexão ao instrumento de medição / Certificados

Sistema de selo diafragma:

Modelo de selo diafragma / Modelo de instrumento para medição de pressão (conforme folha de dados) / Montagem (montagem direta, torre de resfriamento, extensão de capilar) / Materiais (parte superior, diafragma) / Temperatura de processo mín. e máx. / Temperatura ambiente mín. e máx. / Serviço de vácuo / Líquido de preenchimento para transmissão de pressão / Certificados / Pressão nominal / Diferença de altura / Nível de limpeza das partes molhadas / Origem das partes molhadas / Projeto conforme NACE / Selo diafragma para montagem em zona 0 / Para montagem em superfície / Acessórios (adaptador tipo sela, flange de bloco)

© 10/2005 WIKA Alexander Wiegand SE & Co. KG, todos os direitos são reservados.
Especificações e dimensões apresentadas neste folheto representam a condição de engenharia no período da publicação.
Modificações podem ocorrer e materiais especificados podem ser substituídos por outros sem aviso prévio.

