

Manomètre selon EN 837-1 monté sur séparateur Avec raccord process selon Svensk Standard SS 1145 Type DSS19F, pour produits alimentaires

Fiche technique WIKA DS 95.21

Applications

- Mesure hygiénique de pression pour les applications sanitaires dans l'industrie agroalimentaire
- Affichage de la pression mécanique sur tuyauteries et cuves
- Pour les gaz, la vapeur, les fluides liquides, pâteux, en poudre et cristallisants

Particularités

- Nettoyage rapide, sans résidus
- Raccord process selon Svensk Standard SS 1145
- Adapté pour procédé COP (Cleaning out of place)
- Stérilisation en place (SEP) jusqu'à max. 130 °C [266 °F]



Montage sur séparateur, type DSS19F

Description

Le DSS19F répond à toutes les exigences de l'industrie alimentaire. Le raccord fileté permet un raccord process hygiénique.

Les exigences de COP (cleaning out of place = nettoyage hors place) sont remplies.

Les montages sur séparateur peuvent supporter les températures de vapeur de nettoyage des process SEP et garantissent de plus une connexion stérile entre le fluide et le séparateur.

La construction éprouvée entièrement soudée assure une longue durée de fonctionnement et une étanchéité permanente.

Le DSS19F est utilisé pour mesurer la pression dans les différentes étapes de process, par exemple lors de la filtration, de la séparation, de la pasteurisation ainsi que sur les systèmes de remplissage.

Spécifications

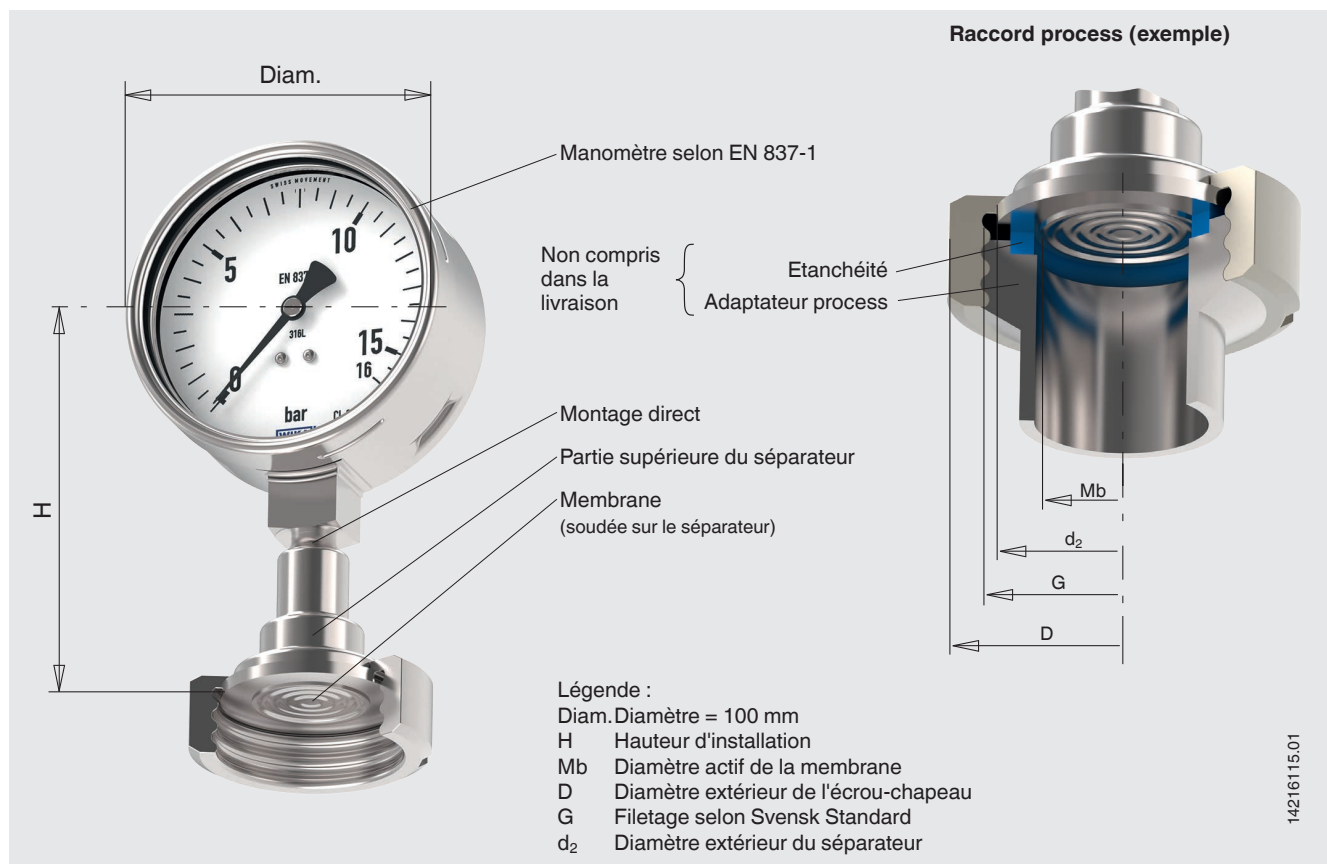
Type DSS19F	
Exécution	Manomètre à tube manométrique selon EN 837-1, soudé sur le séparateur
Diamètre (diam.)	100
Classe de précision	1,0
Plages d'utilisation	Charge statique : Valeur pleine échelle Charge dynamique : 0,9 x valeur pleine échelle Momentanément : 1,3 x valeur pleine échelle
Plages de températures admissibles	10 ... 80 °C [50 ... 176 °F] pour SEP max. 130 °C [266 °F] Fluide 10 ... 40 °C [50 ... 104 °F] Ambiante 10 ... 60 °C [50 ... 140 °F] Stockage
Indice de protection	IP65 selon CEI/EN 60529
Matériau	Séparateur : acier inox 1.4435 [316L] Membrane du séparateur : acier inox 1.4435 [316L] Boîtier : acier inox 1.4301 [304] Voyant : Verre de sécurité feuilleté Cadran, aiguille: aluminium
Rugosité de surface	en contact avec le fluide $R_a \leq 0,76 \mu\text{m}$ [30 μin] selon ASME BPE SF3 (à l'exception du joint de soudure) sans contact avec le fluide Boîtier : $R_a \leq 0,76 \mu\text{m}$ [30 μin] (à l'exception du joint de soudure)
Niveau de propreté des parties en contact avec le fluide	Exempt d'huiles et de graisses en conformité avec ASTM G93-03 niveau F standard WIKA (< 1.000 mg/m ²)
Liquide de transmission	Huile minérale médicinale blanche KN 92 (FDA 21 CFR 172.878, 21 CFR 178.3620(a) ; USP, EP, JP)

Etendues de mesure en bar [psi]

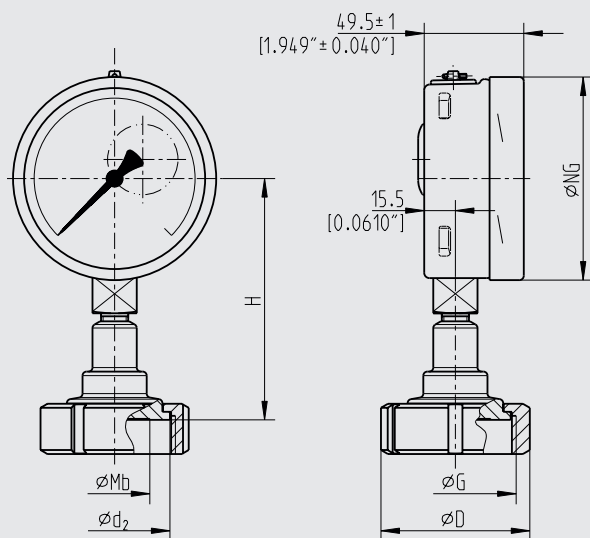
Pression relative			
0 ... 1 [0 ... 15]	0 ... 1,6 [0 ... 25]	0 ... 2,5 [0 ... 40]	0 ... 4 [0 ... 60]
0 ... 6 [0 ... 100]	0 ... 10 [0 ... 160]	0 ... 16 [0 ... 250]	0 ... 25 [0 ... 300]

Vide et étendues de mesure +/-		
-1 ... +5 [-30 inHg ... +70]	-1 ... +9 [-30 inHg ... +130]	-1 ... +10 [-30 inHg ... +145]

Exemple d'installation, type DSS19F



Dimensions en mm [pouces]



Légende :

Diam. Diamètre = 100 mm

H Hauteur d'installation

Mb Diamètre actif de la membrane

D Diamètre extérieur de l'écrou-chapeau

G Filetage selon Svensk Standard

d₂ Diamètre extérieur du séparateur

14216113.01

Type de raccord process : Svensk Standard pour produits alimentaires

Tuyauterie standard : tuyauteries selon ISO 1127 série 2 ou ISO 2037/1992

DN	Pour tuyauterie Ø extérieur x épaisseur	PN	Dimensions en mm [pouces]					
			Diam.	G	H	D	d ₂	Mb
38	38 x 1,2 [1,496 x 0,047]	40	100 [3,937]	RD 60 x 1/6 [2,362 x 1/6]	120 [4,724]	74 [2,913]	55 [2,165]	35 [1,378]
51	51 x 1,2 [2,008 x 0,047]	40	100 [3,937]	RD 70 x 1/6 [2,756 x 1/6]	122 [4,803]	84 [3,307]	65 [2,559]	45 [1,772]

Certificats (option)

- Certificat d'inspection 3.1 selon EN 10204 (par exemple pour la matière des parties métalliques en contact avec le fluide, certificat d'étalonnage)
- Certificat d'étalonnage 3.1 (liste de chaque valeur mesurée ; 5 points de mesure)

Agréments et certificats, voir site web

Informations de commande

Etendue de mesure / Raccord process (type de raccord process, standard de tuyauterie, dimension de la tuyauterie) / Composants / Certificats

© 05/2017 WIKA Alexander Wiegand SE & Co. KG, tous droits réservés.
Les spécifications mentionnées ci-dessus correspondent à l'état actuel de la technologie au moment de l'édition du document.
Nous nous réservons le droit de modifier les spécifications et matériaux.

