

Adattatori di connessione per strumenti di misura della pressione Modello 910.14

Scheda tecnica WIKA AC 09.05

Applicazioni

Per l'installazione di strumenti di misura della pressione, rubinetti, valvole d'intercettazione, sifoni, smorzatori regolabili e altri componenti

Tipi di adattatori di connessione

Adattatori di connessione maschio-femmina

vengono utilizzati quando una delle parti da connettere ha un filetto maschio e l'altra una filettatura femmina.

Adattatori di connessione femmina-femmina

vengono utilizzati quando entrambe le parti da connettere hanno un filetto maschio.

Adattatori di connessione maschio-maschio

vengono utilizzati quando entrambe le parti da connettere hanno una filettatura femmina.

Nippli di connessione ad autotenuta (SS)

vengono utilizzati per adattare un attacco filettato di dimensioni minori ad uno di dimensioni maggiori (p. e. da G ¼ a G ½). Grazie alla loro costruzione, i nippli di connessione sono ad autotenuta (cioè, il cono nel niplo viene premuto nel foro del canale di pressione del gambo di connessione dello strumento di misura della pressione). Per protezione dal rilascio involontario delle due parti filettate, queste sono fissate con un adesivo speciale.

Manicotti

conformi a DIN 16283, hanno una filettatura destra (RH) su un lato e una filettatura sinistra (LH) sull'altro lato, il che consente ai componenti di essere sigillati e orientati in qualsiasi direzione richiesta.

Controdado femmina con niplo

conformi a DIN 16284, consentono il montaggio senza dovere cambiare l'orientamento delle parti da connettere tra loro.

Giunti a compressione senza saldatura con ogiva di tenuta

sono impiegati per connettere strumenti di misura della pressione o raccordi con tubazioni in rame, acciaio e acciaio inox.

Montaggio particolarmente facile, nessuna saldatura o punti di saldatura. Nella fornitura è inclusa una guarnizione.

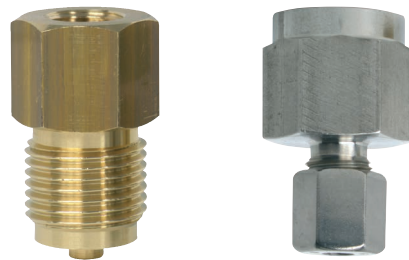


Fig. sinistra: adattatore di connessione, maschio-femmina, G ½ / G ¼ B

Fig. destra: giunto a compressione con ogiva di tenuta, G ½ 400/6

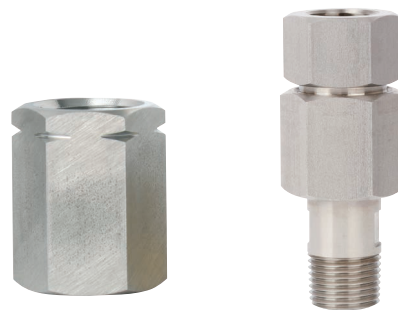


Fig. sinistra: adattatore di connessione, manicotto, G ½ / G ½ LH

Fig. destra: adattatore di connessione girevole

Set di flange filettate con anello di guarnizione di tipo lenticolare

viene utilizzato per il montaggio di strumenti di misura di alta pressione (fino a 4.000 bar). Tramite le due flange filettate, bloccate da quattro viti, lo strumento di misura della pressione può essere posizionato in qualsiasi direzione richiesta.

Adattatori di connessione a saldare

con filetti maschi vengono utilizzati con filettature sinistre (LH) per connessioni con manicotti; con filettature destre (RH, conformi a EN 837-1) vengono utilizzati soprattutto come ingresso di pressione.

Adattatori di connessione girevoli

consentono l'orientamento degli strumenti di misura della pressione di 360°.

Versione standard

Dimensioni e attacco

vedi tabella

Materiale

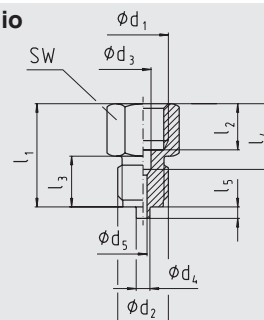
Ottone, acciaio, acciaio inox 1.4571

Opzioni

- Ottone, cromato
- Filetti speciali

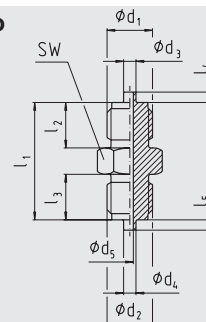
Dimensioni

Femmina-maschio



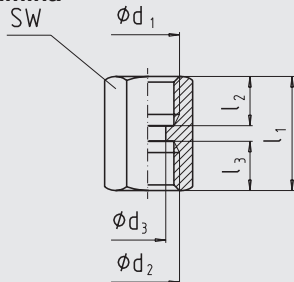
1035355.01

Maschio-maschio



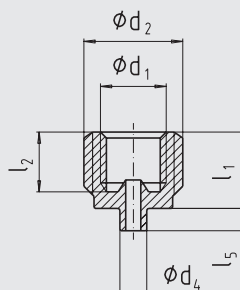
1035363.01

Femmina-femmina



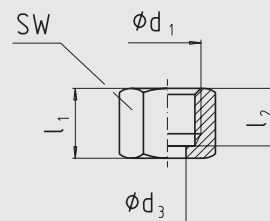
1035347.01

Nipplo SS



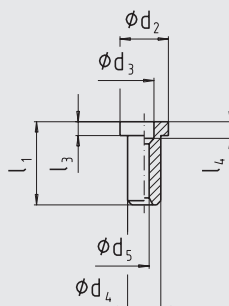
1035371.01

Controdado femmina



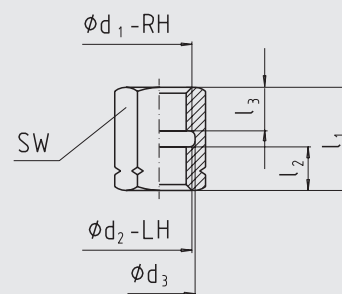
1035398.01

Nipplo



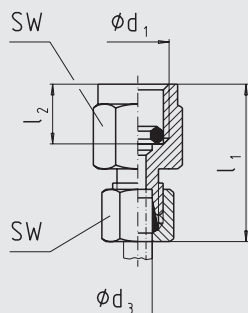
1035401.01

Manicotto



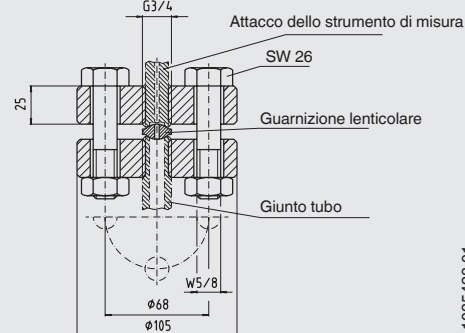
1035380.01

Giunto a compressione con ogiva di tenuta

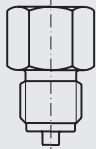
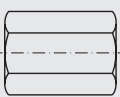


1035410.01

Set di flange filettate con anello di guarnizione di tipo lenticolare

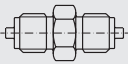
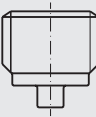
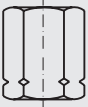
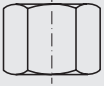

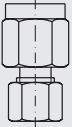
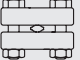


1035428.01

Versione	Attacco ¹⁾		Dimensioni in mm									Materiale	Codice d'ordine
	d ₁	d ₂	d ₃	d ₄	d ₅	l ₁ circa	l ₂ circa	l ₃ circa	l ₄ circa	l ₅ circa	SW		
Femmina-maschio 	G 1/8	G 1/4 B	4,5	5	3	28	10	13	13	2	14	Ottone	9090924
	G 1/8	G 1/2 B	4,5	6	3	35	10	20	13	3	22	Ottone	9090207
	G 1/4	G 3/8 B	5,5	-	3	29	13	10	16,5	-	17	Ottone	9090215
	G 1/4	G 3/8 B	5,5	5,5	3	33	13	16	16,5	3	19	Ottone	9090223
	G 1/4	G 1/2 B	5,5	6	3	38	13	20	16,5	3	22	Ottone	9090231
	G 1/4	G 1/2 B	5,5	6	3,5	38	13	20	16,5	3	22	1,4571	9084924
	G 1/4	1/4 NPT	5,5	-	3	30	13	13	16,5	-	17	Ottone	9054936
	G 1/4	1/2 NPT	5,5	-	3,5	34	13	19	16,5	-	22	1,4571	1045326
	G 1/4	M10 x 1	5,5	-	3	29	13	10	16,5	-	17	Ottone	9064931
	G 1/4	M12 x 1,5	5,5	5	3	32	13	13	16,5	2	17	Ottone	9090240
	G 3/8	G 1/4 B	7	5	3	36	16	13	19,5	2	22	Ottone	9090258
	G 3/8	G 1/2 B	7	6	3	43	16	20	19,5	3	22	Ottone	9090266
	G 1/2	G 1/4 B	7	5	3	41	19	13	24,5	2	27	Ottone	9090274
	G 1/2	G 1/4 B	7	5	3,5	41	19	13	24,5	2	27	Acciaio	9074937
	G 1/2	1/4 NPT	7	-	3	43	19	13	24,5	-	27	Ottone	9044930
	G 1/2	1/4 NPT	7	-	3,5	43	19	13	24,5	-	27	1,4571	9074929
	G 1/2	G 3/8 B	7	5,5	3	45	19	16	24,5	3	27	Ottone	9090282
	G 1/2	G 3/8 B	7	5,5	3,5	45	19	16	24,5	3	27	1,4571	9024930
	G 1/2	G 1/2 B	7	6	3,5	46	19	20	24,5	3	27	1,4571	9094920
	G 1/2	1/2 NPT	7	-	3,5	44	19	19	24,5	-	27	1,4571	9064923
	G 1/2	1/2 NPT	7	-	3	44	19	19	24,5	-	27	Ottone	9034935
	G 1/2	G 3/4 B	7	6	3	45	19	20	24,5	5	27	Ottone	9090290
	G 1/2	M12 x 1,5	7	5	3	41	19	13	24,5	2	27	Ottone	9090304
	G 1/2	M20 x 1,5	7	6	3,5	46	19	20	24,5	3	27	1,4571	9014934
	G 1/2	M20 x 1,5	7	6	3	46	19	20	24,5	3	27	Ottone	9090312
	M10 x 1	G 1/4 B	-	5	3,5	24	9,2	13	-	2	19	1,4571	1576364
	M10 x 1	1/4 NPT	-	-	3,5	24	9,2	13	-	-	19	1,4571	1587226
	M12 x 1,5	G 3/8 B	5,5	-	3	29	13	10	16,5	-	17	Ottone	9090320
	M12 x 1,5	G 1/4 B	5,5	5	3	32	13	13	16,5	2	17	Ottone	9090339
	M12 x 1,5	G 3/8 B	5,5	5,5	3	33	13	16	16,5	3	19	Ottone	9090347
	M20 x 1,5	G 1/2 B	7	6	3	46	19	20	24,5	3	27	Ottone	9090355
	1/4 NPT	G 3/8 B	-	-	3	27	14	10	-	-	17	Ottone	1248367
	1/4 NPT	G 1/4 B	-	5	3	33	14	13	-	2	22	1,4571	1247573
1/4 NPT	G 1/2 B	-	6	3,5	37	14	20	-	3	22	Ottone	0187119	
1/4 NPT	G 1/2 B	-	6	3,5	37	14	20	-	3	22	1,4571	1096621	
1/2 NPT	G 1/4 B	-	5	3,5	38	19	13	-	2	27	1,4571	0287792	
1/2 NPT	1/4 NPT	-	-	3,5	38	19	13	-	-	27	1,4571	0203963	
1/2 NPT	G 1/2 B	-	6	3,5	45	19	20	-	3	27	Ottone	0187143	
1/2 NPT	G 1/2 B	-	6	3,5	45	19	20	-	3	27	1,4571	0634603	
Femmina-femmina 	G 1/8	G 1/8	4,5	-	-	22	10	10	-	-	14	Ottone	9084932
	G 1/4	G 1/8	5,5	-	-	26	13	10	-	-	17	Ottone	9094938
	G 1/4	G 1/4	5,5	-	-	30	13	13	-	-	17	Ottone	9090363
	G 1/4	3/8 NPT	5,5	-	-	27	13	12	-	-	17	Ottone	0797111
	G 1/4	1/4 NPT	5,5	-	-	30	13	14	-	-	17	1,4571	1567942
	G 1/2	G 1/4	7	-	-	36	19	13	-	-	27	1,4571	9014942
	G 1/2	G 3/8	7	-	-	40	19	16	-	-	27	1,4571	0700070
	G 1/2	G 1/2	7	-	-	43	19	19	-	-	27	1,4571	9024948
	G 1/2	G 1/2	7	-	-	43	19	19	-	-	27	Ottone	9090371
	G 1/2	1/2 NPT	-	-	-	43	19	19	-	-	27	Ottone	0674559
	G 1/2	1/2 NPT	-	-	-	43	19	19	-	-	27	1,4571	0514349
	G 1/2	M20 x 1,5	7	-	-	43	19	19	-	-	27	Ottone	9091700
	G 1/2	M20 x 1,5	7	-	-	43	19	19	-	-	27	Acciaio	11558246
	G 1/2	M20 x 1,5	7	-	-	43	19	19	-	-	27	1,4571	9091726

Sono possibili adattatori di connessione con altre combinazioni di filettatura (quantità minima: 500 pezzi), ma non sono disponibili da magazzino.

1) Connessioni conformi a EN 837-1 (eccetto: G 3/4 B)

Versione	Attacco ¹⁾		Dimensioni in mm									Materiale	Codice d'ordine
	d ₁	d ₂	d ₃	d ₄	d ₅	l ₁ circa	l ₂ circa	l ₃ circa	l ₄ circa	l ₅ circa	SW		
Maschio-maschio 	G ¼ B	G ¼ B	5	5	3	34	13	13	2	2	14	Ottone	9090380
	G ½ B	G ½ B	6	6	3	50	20	20	3	3	22	Ottone	9090398
	G ½ B	G ½ B	6	6	3,5	50	20	20	3	3	22	1,4571	9034943
	G ½ B	½ NPT	6	-	3,5	49	20	-	3	-	22	1,4571	9044949
Nipplo SS 	G ¼	G ¼ B	-	5	-	14,5	11	-	-	2	-	Ottone	9091076
	G ¼	¼ NPT	-	-	-	13,5	11	-	-	-	-	Ottone	9014950
	G ¼	⅜ NPT	-	-	-	19	15,5	-	-	-	-	Ottone	9024956
	G ¼	⅜ NPT	-	-	-	19	15,5	-	-	-	-	1,4571	9074945
	G ¼	G ⅜ B	-	5,5	-	19	15,5	-	-	3	--	1,4571	9064940
	G ¼	G ⅜ B	-	5,5	-	19	15,5	-	-	3	-	Ottone	9091084
	G ¼	G ½ B	-	6	-	19	15,5	-	-	3	-	Ottone	9091092
	G ¼	G ½ B	-	6	-	19	15,5	-	-	3	-	1,4571	9054944
	G ¼	½ NPT	-	-	-	19	15,5	-	-	-	-	Ottone	9034951
	G ¼	½ NPT	-	-	-	19	15,5	-	-	-	-	1,4571	9084940
	G ¼	M20 x 1,5	-	6	-	19	15,5	-	-	3	-	Ottone	9094946
Manicotto DIN 16283 	G ½-RH	G ½-LH	21,5	-	-	36	15,5	15,5	-	-	27	Ottone	9090401
	G ½-RH	G ½-LH	21,5	-	-	36	15,5	15,5	-	-	27	Acciaio	9090410
	G ½-RH	G ½-LH	21,5	-	-	36	15,5	15,5	-	-	27	1,4571	9092412
	G ½-RH	M20 x 1,5-LH	21,5	-	-	36	15,5	15,5	-	-	27	Ottone	9090428
	G ½-RH	M20 x 1,5-LH	21,5	-	-	36	15,5	15,5	-	-	27	Acciaio	9090436
	M20 x 1,5-RH	M20 x 1,5-LH	20,5	-	-	36	15,5	15,5	-	-	27	Ottone	9090444
Controdado femmina DIN 16284 	G ¼	PN 250	6,5	-	-	22	17	-	-	-	17	Ottone	9090479
	G ¼	PN 400	6,5	-	-	22	17	-	-	-	17	Acciaio	9090487
	G ½	PN 250	12,5	-	-	30	24	-	-	-	27	Ottone	9090495
	G ½	PN 400	12,5	-	-	30	24	-	-	-	27	Acciaio	9090509
	G ½	PN 400	12,5	-	-	30	24	-	-	-	27	1,4571	9092382
	M12 x 1,5	PN 250	6,5	-	-	22	17	-	-	-	17	Ottone	9090517
	M20 x 1,5	PN 250	12,5	-	-	30	24	-	-	-	27	Ottone	9090525
Nipplo DIN 16284 	per G ¼ / M12 x 1,5	9,5	5,5	6	2,5	30	-	6	4	-	-	Ottone ³⁾	9090533
	per G ¼ / M12 x 1,5	9,5	5,5	6	2,5	30	-	6	4	-	-	Acciaio ³⁾	9090541
	per G ½ / M20 x 1,5	17,5	7	12	3,5	30	-	6	6	-	-	Ottone ³⁾	9090550
	per G ½ / M20 x 1,5	17,5	7	12	3,5	30	-	6	6	-	-	Acciaio ³⁾	9090568
	per G ½ / M20 x 1,5	17,5	7	12	3,5	30	-	6	6	-	-	1,4571	9092390
Giunto a compressione senza saldatura con ogiva di tenuta ²⁾ 	G ¼	PN 100	4	-	-	33	14,5	-	-	-	19/10	Acciaio	9090932
	G ¼	PN 250	6	-	-	37	14,5	-	-	-	19/14	Acciaio	9090452
	G ½	PN 600	6	-	-	46	20	-	-	-	27/17	Acciaio	9090460
	G ½	PN 600	6	-	-	46	20	-	-	-	27/17	1,4571	9091734
	G ½	PN 600	8	-	-	46	20	-	-	-	27/19	Acciaio	9090940
	G ½	PN 600	8	-	-	46	20	-	-	-	27/19	1,4571	9091742
	G ½	PN 600	10	-	-	47	20	-	-	-	27/22	Acciaio	9091246
	G ½	PN 600	10	-	-	47	20	-	-	-	27/22	1,4571	9091750
	G ½	PN 600	12	-	-	47	20	-	-	-	27/24	Acciaio	9091254
G ½	PN 600	12	-	-	47	20	-	-	-	27/24	1,4571	9091769	
Set di flange filettate 	G ¾	≤4.000 bar	Per le dimensioni, vedi illustrazione									Acciaio	9091165

Sono possibili adattatori di connessione con altre combinazioni di filettatura (quantità minima: 500 pezzi), ma non sono disponibili da magazzino.

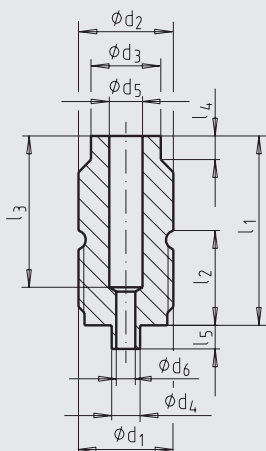
1) Connessioni conformi a EN 837-1 (eccetto: G ¾ B)

2) Nella fornitura è incluso un anello di guarnizione del bordo. Da PN 250 in su, le seguenti riduzioni di pressione su livelli di pressione adeguati sono richieste per temperatura più elevate:
a 100 °C = 11% a 200 °C = 20% a 300 °C = 29% a 400 °C = 33%

3) Ottone = CuZn39Pb3 (2.0401); acciaio = 9SMnPb28 (1.0718)

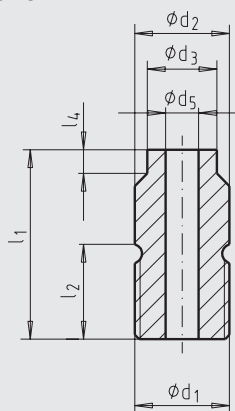
Gambi di connessione a saldare

Con filettatura gas parallela conforme a EN 837-1 ¹⁾



1273515,01

Conforme a DIN 16282, forma 6 con filettatura sinistra LH per manicotto



1273515,01

Standard	d ₁	d ₂ SW	d ₃	d ₄	d ₅	d ₆ max.	l ₁	l ₂	l ₃	l ₄	l ₅	Codice d'ordine	
												1,4571	Acciaio
EN 837-1	G ½ B	20	14,7	6	7	4	40	20	32	5	5	9094962	9095020
	M20 x 1,5 ²⁾	20	14,7	6	7	4	40	20	32	5	5	9094970	-
	½ NPT	20	14,7	6	7	4	40	20	32	5	5	9094989	9095047
DIN 16282	G ½ B - LH	20	14,7	-	7	-	40	20	-	5	5	9094997	9095055
	M20 x 1,5 - LH ²⁾	20	14,7	-	7	-	40	20	-	5	5	9095004	-

1) Corrisponde alla precedente forma 4 conforme a DIN 16282

2) Le filettature metriche ISO sono basate sulla norma DIN 16288, ritirata nel 1987. Queste filettature non sono più normalizzate nella norma EN 837 e DIN 16282

Adattatori di connessione girevoli

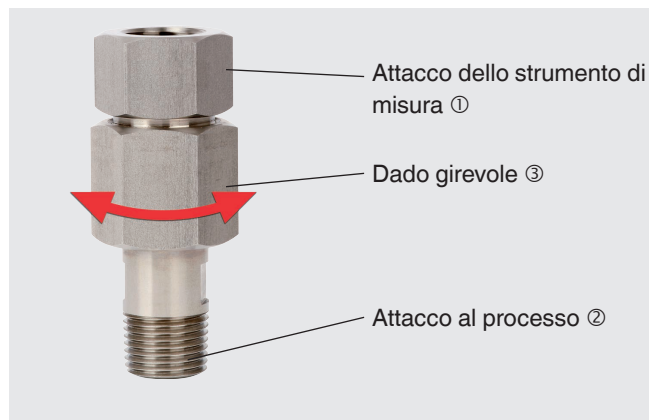
Questa connessione orientabile a 360° (adattatore orientabile) consente il semplice orientamento degli strumenti di misura della pressione. Lo strumento di misura può essere ruotato di 360°.

Quando si usa la filettatura NPT, lo strumento di misura della pressione può essere ruotato nella posizione in cui la pressione può essere letta chiaramente sul quadrante.



Istruzioni per il montaggio

- Montare prima l'adattatore di connessione con il lato dell'attacco al processo ② sulla tubazione (assicurarsi che sia sigillato).
- Poi fissare lo strumento di misura della pressione sul lato dell'attacco dello strumento di misura ①.
- Girare lo strumento di misura della pressione in modo che il trasparente sia nella posizione desiderata e la pressione possa essere letta chiaramente dal quadrante.
- Serrare, quindi, l'intero sistema con il dado girevole ③. Fissare lo strumento di misura della pressione nella posizione di visualizzazione desiderata.

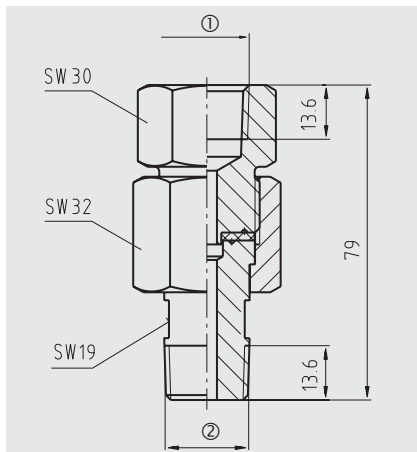


Attacco dello strumento di misura ①	Attacco al processo ②	Materiale	Guarnizione	Campo di lavoro	Certificato dei materiali 3.1 1)	Certificato NACE 2)	Versione	Codice d'ordine
¼ NPT (femmina)	¼ NPT (maschio)	316L	PTFE	PN 680	sì	-	1	14037344
½ NPT (femmina)	¼ NPT (maschio)	316L	PTFE	PN 680	sì	-	1	14037347
¼ NPT (femmina)	½ NPT (maschio)	316L	PTFE	PN 680	sì	sì	1	14037350
½ NPT (femmina)	½ NPT (maschio)	2,4819	PTFE	PN 680	sì	sì	1	11390388
½ NPT (femmina)	½ NPT (maschio)	Inconel 625, 1.4571	PTFE	PN 680	sì	sì	1	11390396
½ NPT (femmina)	½ NPT (maschio)	Monel 400, 1.4571	PTFE	PN 680	sì	sì	1	14014609
½ NPT (femmina)	½ NPT (maschio)	316L	PTFE	PN 680	-	-	1	2132851
½ NPT (femmina)	½ NPT (maschio)	316L	PTFE	PN 680	sì	-	1	2481001
½ NPT (femmina)	½ NPT (maschio)	316L	PTFE	PN 680	sì	sì	1	11144165
½ NPT (femmina)	½ NPT (maschio)	Monel 400, 1.4571	PTFE	PN 680	sì	-	1	2477161
½ NPT (femmina)	¾ NPT (maschio)	316L (1.4404)	PTFE	PN 680	sì	-	1	11051418
G ½ (femmina)	G ½ B (maschio)	316L	-	PN 420	sì	-	4	11036672
G ½ (femmina)	½ NPT (maschio)	316L	-	PN 420	sì	-	2	11148144
G ½ (femmina)	½ NPT (maschio)	316L (1.4404)	-	PN 420	sì	sì	2	14279484
G ½ (femmina)	½ NPT (maschio)	Monel 400	-	PN 420	sì	sì	2	11570688

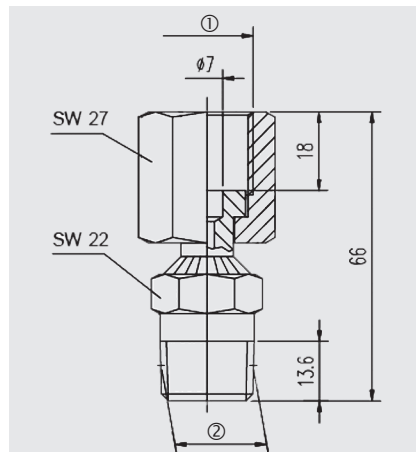
1) 3.1 Certificato dei materiali conforme a EN 10204

2) Esecuzione NACE conforme a ISO 15156-2

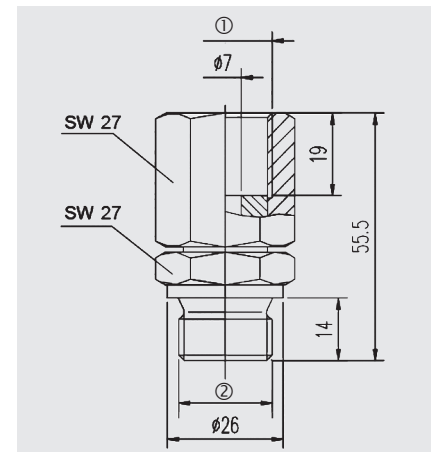
Versione 1



Versione 2



Versione 4



Informazioni per l'ordine

Per ordinare il prodotto descritto è sufficiente il numero d'ordine indicato. Le opzioni richiedono specifiche supplementari.

© 03/2003 WIKA Alexander Wiegand SE & Co, tutti i diritti riservati.

Le specifiche tecniche riportate in questo documento rappresentano lo stato dell'arte al momento della pubblicazione.

Ci riserviamo il diritto di apportare modifiche alle specifiche tecniche ed ai materiali.

