

Aansluitadapters voor drukmeetinstrumenten

Type 910.14

WIKA data sheet AC 09.05

Toepassingen

Voor de montage van drukmeetinstrumenten, afsluitkranen, afsluitkleppen, sifons, dempers en andere accessoirecomponenten

Types aansluitadapters

Male-female aansluitadapters

worden gebruikt waar een van de aan te sluiten delen over buitendraad (male) en de andere over binnendraad (female) beschikt.

Female-female aansluitadapters

worden gebruikt waar beide aan te sluiten delen over buitendraad beschikken.

Male-male aansluitadapters

worden gebruikt waar beide aan te sluiten delen over binnendraad beschikken.

Zelfdichtende aansluitnippels (SS)

worden gebruikt om een kleiner formaat schroefverbinding aan te sluiten op een grotere (bijv. G ¼ op G ½). Dankzij hun ontwerp zijn de aansluitnippels zelfdichtend (d.w.z. dat de in de conus gedraaide nippel in het gat van de drukkanaalaansluiting van het drukmeetinstrument perst. Om onbedoelde loskomen van de twee geschroefde delen tegen te gaan worden ze met een speciale lijm vastgezet.

LH-RH verbindingen

beschikken conform DIN 16283 over een rechtse draad (RH) aan de ene en een linkse draad (LH) aan de andere kant, zodat de delen in elke gewenste richting kunnen worden afgedicht en georiënteerd.

Wartelmoeren met nippel

maken conform DIN 16284 montage mogelijk zonder de richting van de delen die met elkaar verbonden moeten worden te hoeven veranderen.

Niet-gesoldeerde knelkoppelingen met klemring

worden gebruikt om drukmeetinstrumenten of fittingen met pijpleidingen van koper, staal en roestvrij staal aan te sluiten. Bijzonder praktische montage, zonder soldeer- of laspunten. Bij de levering is een afdichting inbegrepen.

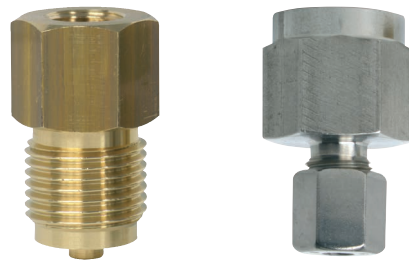


Fig. links: Aansluitadapter, male-female, G ½ / G ¼ B
Fig. rechts: Knelkoppelingen met klemring, G ½ 400/6

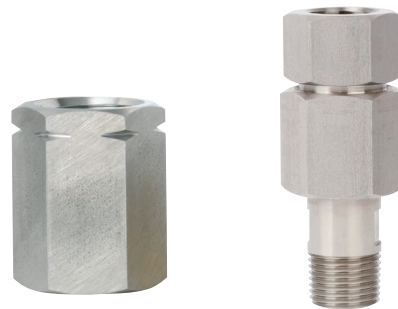


Fig. links: Aansluitadapter, LH-RH verbinding, G ½ / G ½ LH
Fig. rechts: Roteerbare aansluitadapter (swivel adapter)

Draadflensset met lenstypen dichtingsring

wordt gebruikt voor de montage van hogedrukmeetinstrumenten (tot 4000 bar). Via de twee draadflenzen, die met vier bouten vastgeklemd zijn, kan het drukmeetinstrument in elke gewenste richting worden gepositioneerd.

Gelaste aansluitadapters

met buitendraad worden gebruikt met links schroefdraad (LH) voor aansluitingen met LH-RH verbindingen, en met rechts schroefdraad (RH, conform EN 837-1) worden ze meestal als druinlaat gebruikt.

Roteerbare aansluitadapters (swivel adapters)

maken de oriëntatie van drukmeetinstrumenten in een 360 ° bereik mogelijk.

Standaardversie

Afmetingen en aansluiting

zie tabel

Materiaal

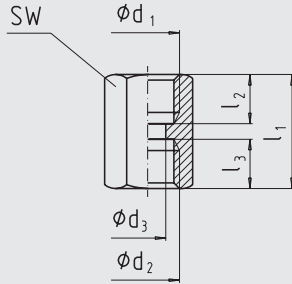
Koper, staal, roestvrij staal 1.4571

Opties

- Koper, verchroomd
- Speciaal schroefdraad

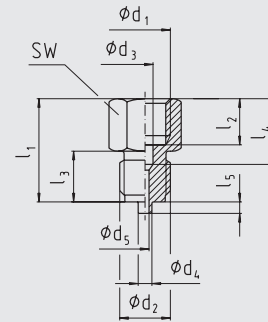
Afmetingen

Female-female



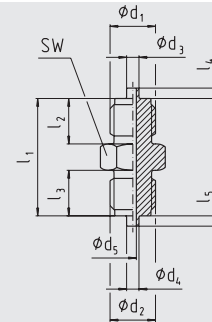
1035347.01

Female-male



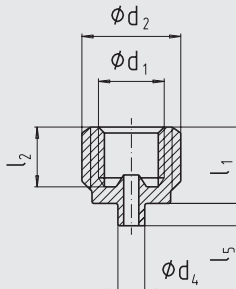
1035355.01

Male-male



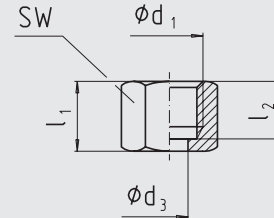
1035363.01

SS nippel



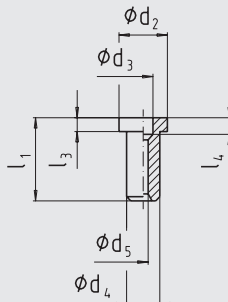
1035371.01

Wartelmoer



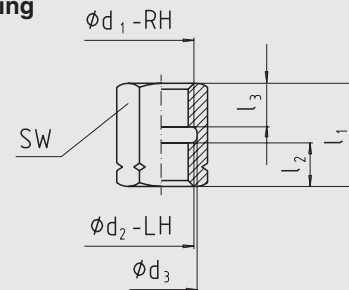
1035398.01

Nippel



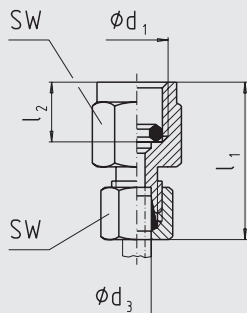
1035401.01

LH-RH verbinding



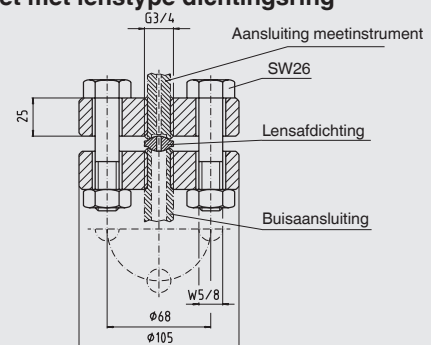
1035380.01

Knelkoppeling met klemring

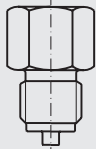
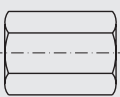


1035410.01

Draadflensset met lenstypedichtingsring

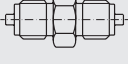
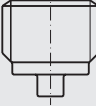

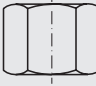

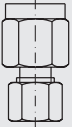



1035428.01

Versie	Aansluiting ¹⁾		Afmetingen in mm									Materiaal	Bestelnummer
	d ₁	d ₂	d ₃	d ₄	d ₅	l ₁ ca.	l ₂ ca.	l ₃ ca.	l ₄ ca.	l ₅ ca.	SW		
Female-male 	G 1/8	G 1/4 B	4,5	5	3	28	10	13	13	2	14	Koper	9090924
	G 1/8	G 1/2 B	4,5	6	3	35	10	20	13	3	22	Koper	9090207
	G 1/4	G 1/8 B	5,5	-	3	29	13	10	16,5	-	17	Koper	9090215
	G 1/4	G 3/8 B	5,5	5,5	3	33	13	16	16,5	3	19	Koper	9090223
	G 1/4	G 1/2 B	5,5	6	3	38	13	20	16,5	3	22	Koper	9090231
	G 1/4	G 1/2 B	5,5	6	3,5	38	13	20	16,5	3	22	1.4571	9084924
	G 1/4	1/4 NPT	5,5	-	3	30	13	13	16,5	-	17	Koper	9054936
	G 1/4	1/2 NPT	5,5	-	3,5	34	13	19	16,5	-	22	1.4571	1045326
	G 1/4	M10 x 1	5,5	-	3	29	13	10	16,5	-	17	Koper	9064931
	G 1/4	M12 x 1,5	5,5	5	3	32	13	13	16,5	2	17	Koper	9090240
	G 3/8	G 1/4 B	7	5	3	36	16	13	19,5	2	22	Koper	9090258
	G 3/8	G 1/2 B	7	6	3	43	16	20	19,5	3	22	Koper	9090266
	G 1/2	G 1/4 B	7	5	3	41	19	13	24,5	2	27	Koper	9090274
	G 1/2	G 1/4 B	7	5	3,5	41	19	13	24,5	2	27	Staal	9074937
	G 1/2	1/4 NPT	7	-	3	43	19	13	24,5	-	27	Koper	9044930
	G 1/2	1/4 NPT	7	-	3,5	43	19	13	24,5	-	27	1.4571	9074929
	G 1/2	G 3/8 B	7	5,5	3	45	19	16	24,5	3	27	Koper	9090282
	G 1/2	G 3/8 B	7	5,5	3,5	45	19	16	24,5	3	27	1.4571	9024930
	G 1/2	G 1/2 B	7	6	3,5	46	19	20	24,5	3	27	1.4571	9094920
	G 1/2	G 1/2 B	7	6	3,5	46	19	20	24,5	3	27	1.4571	9094920
	G 1/2	1/2 NPT	7	-	3,5	44	19	19	24,5	-	27	1.4571	9064923
	G 1/2	1/2 NPT	7	-	3	44	19	19	24,5	-	27	Koper	9034935
	G 1/2	G 3/4 B	7	6	3	45	19	20	24,5	5	27	Koper	9090290
	G 1/2	M12 x 1,5	7	5	3	41	19	13	24,5	2	27	Koper	9090304
	G 1/2	M20 x 1,5	7	6	3,5	46	19	20	24,5	3	27	1.4571	9014934
	G 1/2	M20 x 1,5	7	6	3	46	19	20	24,5	3	27	Koper	9090312
	M10 x 1	G 1/4 B	-	5	3,5	24	9,2	13	-	2	19	1.4571	1576364
	M10 x 1	1/4 NPT	-	-	3,5	24	9,2	13	-	-	19	1.4571	1587226
	M12 x 1,5	G 1/8 B	5,5	-	3	29	13	10	16,5	-	17	Koper	9090320
	M12 x 1,5	G 1/4 B	5,5	5	3	32	13	13	16,5	2	17	Koper	9090339
	M12 x 1,5	G 3/8 B	5,5	5,5	3	33	13	16	16,5	3	19	Koper	9090347
	M20 x 1,5	G 1/2 B	7	6	3	46	19	20	24,5	3	27	Koper	9090355
	1/4 NPT	G 1/8 B	-	-	3	27	14	10	-	-	17	Koper	1248367
1/4 NPT	G 1/4 B	-	5	3	33	14	13	-	2	22	1.4571	1247573	
1/4 NPT	G 1/2 B	-	6	3,5	37	14	20	-	3	22	Koper	0187119	
1/4 NPT	G 1/2 B	-	6	3,5	37	14	20	-	3	22	1.4571	1096621	
1/2 NPT	G 1/4 B	-	5	3,5	38	19	13	-	2	27	1.4571	0287792	
1/2 NPT	1/4 NPT	-	-	3,5	38	19	13	-	-	27	1.4571	0203963	
1/2 NPT	G 1/2 B	-	6	3,5	45	19	20	-	3	27	Koper	0187143	
1/2 NPT	G 1/2 B	-	6	3,5	45	19	20	-	3	27	1.4571	0634603	
Female-female 	G 1/8	G 1/8	4,5	-	-	22	10	10	-	-	14	Koper	9084932
	G 1/4	G 1/8	5,5	-	-	26	13	10	-	-	17	Koper	9094938
	G 1/4	G 1/4	5,5	-	-	30	13	13	-	-	17	Koper	9090363
	G 1/4	1/8 NPT	5,5	-	-	27	13	12	-	-	17	Koper	0797111
	G 1/4	1/4 NPT	5,5	-	-	30	13	14	-	-	17	1.4571	1567942
	G 1/2	G 1/4	7	-	-	36	19	13	-	-	27	1.4571	9014942
	G 1/2	G 3/8	7	-	-	40	19	16	-	-	27	1.4571	0700070
	G 1/2	G 1/2	7	-	-	43	19	19	-	-	27	1.4571	9024948
	G 1/2	G 1/2	7	-	-	43	19	19	-	-	27	Koper	9090371
	G 1/2	1/2 NPT	-	-	-	43	19	19	-	-	27	Koper	0674559
	G 1/2	1/2 NPT	-	-	-	43	19	19	-	-	27	1.4571	0514349
	G 1/2	M20 x 1,5	7	-	-	43	19	19	-	-	27	Koper	9091700
	G 1/2	M20 x 1,5	7	-	-	43	19	19	-	-	27	Staal	11558246
	G 1/2	M20 x 1,5	7	-	-	43	19	19	-	-	27	1.4571	9091726

Aansluitadapters met andere draadcombinaties (minimale hoeveelheid: 500 stuks) zijn mogelijk, maar niet uit voorraad leverbaar.

1) Aansluitingen conform EN 837-1 (uitzondering: G 3/4 B)

Versie	Aansluiting ¹⁾		Afmetingen in mm									Materiaal	Bestelnummer
	d ₁	d ₂	d ₃	d ₄	d ₅	l ₁ ca.	l ₂ ca.	l ₃ ca.	l ₄ ca.	l ₅ ca.	SW		
Male-male 	G ¼ B	G ¼ B	5	5	3	34	13	13	2	2	14	Koper	9090380
	G ½ B	G ½ B	6	6	3	50	20	20	3	3	22	Koper	9090398
	G ½ B	G ½ B	6	6	3,5	50	20	20	3	3	22	1.4571	9034943
	G ½ B	½ NPT	6	-	3,5	49	20	-	3	-	22	1.4571	9044949
SS nippel 	G ⅝	G ¼ B	-	5	-	14,5	11	-	-	2	-	Koper	9091076
	G ⅝	¼ NPT	-	-	-	13,5	11	-	-	-	-	Koper	9014950
	G ¼	⅜ NPT	-	-	-	19	15,5	-	-	-	-	Koper	9024956
	G ¼	⅜ NPT	-	-	-	19	15,5	-	-	-	-	1.4571	9074945
	G ¼	G ⅜ B	-	5,5	-	19	15,5	-	-	3	--	1.4571	9064940
	G ¼	G ⅜ B	-	5,5	-	19	15,5	-	-	3	-	Koper	9091084
	G ¼	G ½ B	-	6	-	19	15,5	-	-	3	-	Koper	9091092
	G ¼	G ½ B	-	6	-	19	15,5	-	-	3	-	1.4571	9054944
	G ¼	½ NPT	-	-	-	19	15,5	-	-	-	-	Koper	9034951
	G ¼	½ NPT	-	-	-	19	15,5	-	-	-	-	1.4571	9084940
	G ¼	M20 x 1,5	-	6	-	19	15,5	-	-	3	-	Koper	9094946
LH-RH verbinding DIN 16283 	G ½-RH	G ½-LH	21,5	-	-	36	15,5	15,5	-	-	27	Koper	9090401
	G ½-RH	G ½-LH	21,5	-	-	36	15,5	15,5	-	-	27	Staal	9090410
	G ½-RH	G ½-LH	21,5	-	-	36	15,5	15,5	-	-	27	1.4571	9092412
	G ½-RH	M20 x 1,5-LH	21,5	-	-	36	15,5	15,5	-	-	27	Koper	9090428
	G ½-RH	M20 x 1,5-LH	21,5	-	-	36	15,5	15,5	-	-	27	Staal	9090436
	M20 x 1,5-RH	M20 x 1,5-LH	20,5	-	-	36	15,5	15,5	-	-	27	Koper	9090444
Wartelmoer DIN 16284 	G ¼	PN 250	6,5	-	-	22	17	-	-	-	17	Koper	9090479
	G ¼	PN 400	6,5	-	-	22	17	-	-	-	17	Staal	9090487
	G ½	PN 250	12,5	-	-	30	24	-	-	-	27	Koper	9090495
	G ½	PN 400	12,5	-	-	30	24	-	-	-	27	Staal	9090509
	G ½	PN 400	12,5	-	-	30	24	-	-	-	27	1.4571	9092382
	M12 x 1,5	PN 250	6,5	-	-	22	17	-	-	-	17	Koper	9090517
Nippel DIN 16284 	voor G ¼ / M12 x 1,5	9,5	5,5	6	2,5	30	-	6	4	-	-	Koper ³⁾	9090533
	voor G ¼ / M12 x 1,5	9,5	5,5	6	2,5	30	-	6	4	-	-	Staal ³⁾	9090541
	voor G ½ / M20 x 1,5	17,5	7	12	3,5	30	-	6	6	-	-	Koper ³⁾	9090550
	voor G ½ / M20 x 1,5	17,5	7	12	3,5	30	-	6	6	-	-	Staal ³⁾	9090568
	voor G ½ / M20 x 1,5	17,5	7	12	3,5	30	-	6	6	-	-	1.4571	9092390
Niet-gesoldeerde knelkop-peling met klemring ²⁾ 	G ¼	PN 100	4	-	-	33	14,5	-	-	-	19/10	Staal	9090932
	G ¼	PN 250	6	-	-	37	14,5	-	-	-	19/14	Staal	9090452
	G ½	PN 600	6	-	-	46	20	-	-	-	27/17	Staal	9090460
	G ½	PN 600	6	-	-	46	20	-	-	-	27/17	1.4571	9091734
	G ½	PN 600	8	-	-	46	20	-	-	-	27/19	Staal	9090940
	G ½	PN 600	8	-	-	46	20	-	-	-	27/19	1.4571	9091742
	G ½	PN 600	10	-	-	47	20	-	-	-	27/22	Staal	9091246
	G ½	PN 600	10	-	-	47	20	-	-	-	27/22	1.4571	9091750
	G ½	PN 600	12	-	-	47	20	-	-	-	27/24	Staal	9091254
	G ½	PN 600	12	-	-	47	20	-	-	-	27/24	1.4571	9091769
Draadflens-set 	G ¾	≤ 4.000 bar	Zie voor afmetingen de illustratie									Staal	9091165

Aansluitadapters met andere draadcombinaties (minimale hoeveelheid: 500 stuks) zijn mogelijk, maar niet uit voorraad leverbaar.

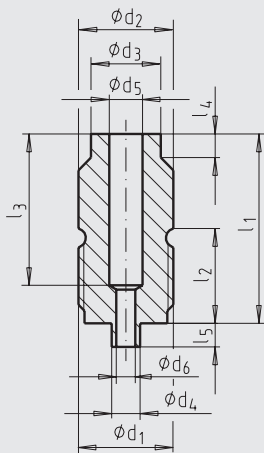
1) Aansluitingen conform EN 837-1 (uitzondering: G ¾ B)

2) Bij de levering is een hoekafdring inbegrepen. Vanaf PN 250 worden de onderstaande drukverlagingen op de passende drukniveaus vereist voor hogere temperaturen:
bij 100 °C = 11 % bij 200 °C = 20 % bij 300 °C = 29 % bij 400 °C = 33 %

3) Koper = CuZn39Pb3 (2.0401); staal = 9SMnPb28 (1.0718)

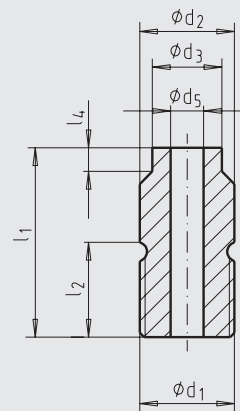
Gelaste aansluitschachten

Met cilindrisch pijpschroefdraad conform EN 837-1 ¹⁾



1273515.01

Conform DIN 16282, formulier 6 met links schroefdraad LH voor LH/RH verbinding



1273515.01

Standaard	d_1	d_2 SW	d_3	d_4	d_5	d_6 max.	l_1	l_2	l_3	l_4	l_5	Bestelnummer	
												1.4571	Staal
EN 837-1	G ½ B	20	14,7	6	7	4	40	20	32	5	5	9094962	9095020
	M20 x 1,5 ²⁾	20	14,7	6	7	4	40	20	32	5	5	9094970	-
	½ NPT	20	14,7	6	7	4	40	20	32	5	5	9094989	9095047
DIN 16282	G ½ B - LH	20	14,7	-	7	-	40	20	-	5	5	9094997	9095055
	M20 x 1,5 - LH ²⁾	20	14,7	-	7	-	40	20	-	5	5	9095004	-

1) Komt overeen met het vorige formulier 4 conform DIN 16282

2) Metrische ISO draden zijn gebaseerd op de ingetrokken DIN 16288 : 1987. Deze draden zijn niet langer gestandaardiseerd in EN 837 en DIN 16282

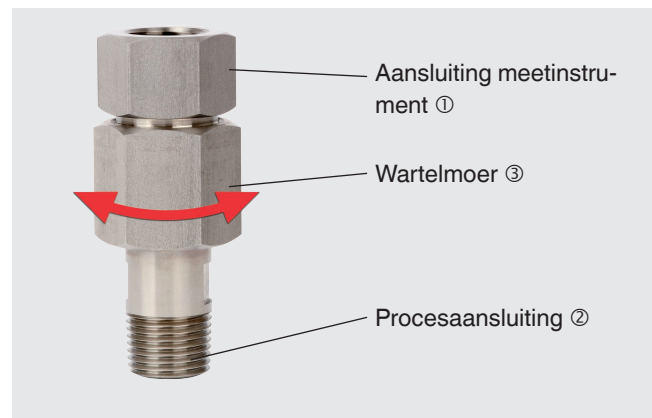
Roteerbare aansluitadapters (swivel adapters)

Deze 360° zwenkaansluiting (swivel adapter) maakt de eenvoudige oriëntatie van drukmeetinstrumenten mogelijk. Het meetinstrument kan in een 360° bereik worden gedraaid. Ook kan bij het gebruik van een NPT-draad het drukmeetinstrument in de positie worden geroteerd waarbij de druk optimaal van de wijzerplaat kan worden afgelezen.



Montageaanwijzingen

- Monteer eerst de aansluitadapter aan de procesaansluitzijde ② op het leidingwerk (zorg voor afdichting).
- Bevestig het drukmeetinstrument vervolgens aan de aansluitzijde van het meetinstrument ①.
- Draai het drukmeetinstrument zodanig, dat het venster zich in de gewenste positie bevindt, zodat de druk optimaal van de wijzerplaat kan worden afgelezen.
- Draai het gehele systeem uiteindelijk vast met de wartelmoer ③. Fixeer het drukmeetinstrument in de gewenste displayrichting.

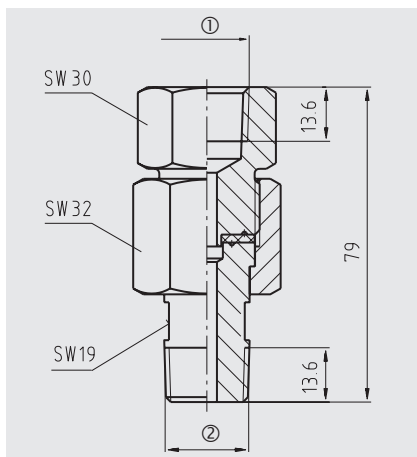


Aansluiting meet-instrument ①	Procesaansluiting ②	Materiaal	Afdichting	Toepasingsgebied	3.1 materiaal test certificaat 1)	NACE-certificaat 2)	Versie	Bestelnummer
Binnendraad ¼ NPT	Buitendraad ¼ NPT	316L	PTFE	PN 680	Ja	-	1	14037344
Binnendraad ½ NPT	Buitendraad ¼ NPT	316L	PTFE	PN 680	Ja	-	1	14037347
Binnendraad ¼ NPT	Buitendraad ½ NPT	316L	PTFE	PN 680	Ja	Ja	1	14037350
Binnendraad ½ NPT	Buitendraad ½ NPT	2,4819	PTFE	PN 680	Ja	Ja	1	11390388
Binnendraad ½ NPT	Buitendraad ½ NPT	Inconel 625, 1.4571	PTFE	PN 680	Ja	Ja	1	11390396
Binnendraad ½ NPT	Buitendraad ½ NPT	Monel 400, 1.4571	PTFE	PN 680	Ja	Ja	1	14014609
Binnendraad ½ NPT	Buitendraad ½ NPT	316L	PTFE	PN 680	-	-	1	2132851
Binnendraad ½ NPT	Buitendraad ½ NPT	316L	PTFE	PN 680	Ja	-	1	2481001
Binnendraad ½ NPT	Buitendraad ½ NPT	316L	PTFE	PN 680	Ja	Ja	1	11144165
Binnendraad ½ NPT	Buitendraad ½ NPT	Monel 400, 1.4571	PTFE	PN 680	Ja	-	1	2477161
Binnendraad ½ NPT	Buitendraad ¾ NPT	316L (1.4404)	PTFE	PN 680	Ja	-	1	11051418
Binnendraad G ½	Buitendraad G ½ B	316L	-	PN 420	Ja	-	4	11036672
Binnendraad G ½	Buitendraad ½ NPT	316L	-	PN 420	Ja	-	2	11148144
Binnendraad G ½	Buitendraad ½ NPT	316L (1.4404)	-	PN 420	Ja	Ja	2	14279484
Binnendraad G ½	Buitendraad ½ NPT	Monel 400	-	PN 420	Ja	Ja	2	11570688

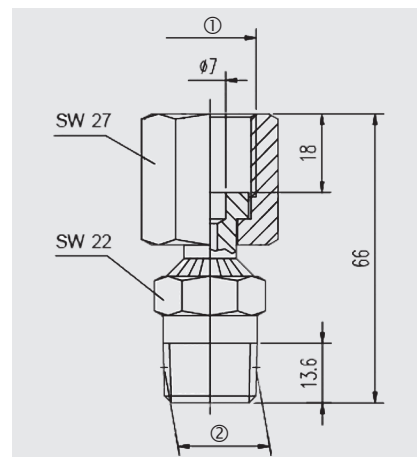
1) 3.1 materiaal test certificaat conform EN 10204

2) NACE-ontwerp conform ISO 15156-2

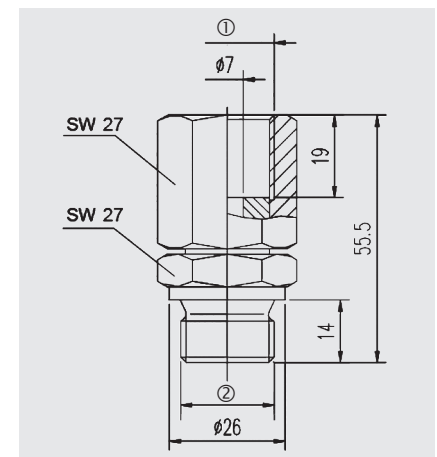
Versie 1



Versie 2



Versie 4



Bestelgegevens

Om het beschreven product te bestellen is het bestelnummer voldoende. Opties vereisen aanvullende specificatie.

© 03/2003 WIKA Alexander Wiegand SE & Co. KG, alle rechten voorbehouden.

De in dit document genoemde specificaties zijn volgens de stand van de techniek op het tijdstip van publicatie.

Wij behouden ons het recht voor, modificaties aan de specificaties en de materialen uit te voeren.

In het geval van interpretatieverschillen tussen het vertaalde en het Engelse data sheet, prevaleert de tekst in de Engelse taal.

